

miniland
BABY

huminessence

Castellano	2	Deutsch	31
English	10	Italiano	38
Português	17	Polski	45
Français	24	Русский	52



www.minilandbaby.com



INDICE

1. INTRODUCCIÓN
2. CONTENIDO
3. INSTRUCCIONES DE SEGURIDAD
4. CARACTERÍSTICAS DEL PRODUCTO
5. INSTRUCCIONES DE USO
6. MANTENIMIENTO: LIMPIEZA DEL HUMIDIFICADOR ULTRASÓNICO
7. ESPECIFICACIONES TÉCNICAS
8. INFORMACIÓN SOBRE LA RETIRADA DEL PRODUCTO

1. INTRODUCCIÓN

Le felicitamos y le damos las gracias por haber adquirido este humidificador ultrasónico, en cuyo diseño y fabricación la seguridad y la fiabilidad han sido las máximas prioridades.

Antes de utilizar este aparato, lea cuidadosamente todas las instrucciones indicadas en este manual. Guarde el manual en un lugar seguro puesto que contiene información importante que podría tener que consultar en el futuro.

Las características y funciones descritas en este manual del usuario están sujetas a modificaciones sin previo aviso.

2. CONTENIDO

- 1 humidificador ultrasónico.
- 1 frasco para esencia con su varilla (la esencia en sí no está incluida).
- 3 varillas adicionales para el frasco de esencias.
- 1 guía rápida y garantía.

Si faltara cualquiera de los elementos arriba indicados, póngase en contacto con el establecimiento en el que adquirió el producto.

3. INSTRUCCIONES DE SEGURIDAD

Siempre que se utilice cualquier aparato eléctrico, es necesario seguir ciertas precauciones básicas con el fin de reducir el riesgo de incendio, electrocución y lesiones personales. Algunas de estas precauciones básicas son las siguientes:

1. ¡No desmonte la base principal del aparato para efectuar usted mismo reparaciones o la limpieza de la unidad!
2. No reemplace el cable de alimentación eléctrica.
3. Mantenga todos los objetos y materiales que pudieran provocar daños, como por ejemplo productos de limpieza, lejos del alcance de los niños con el fin de que evitar su caída accidental sobre el aparato.

4. Las modificaciones o alteraciones en este aparato sin la autorización específica de nuestra fábrica podría provocar inconvenientes y riesgos para el usuario.
5. Si el aparato produjera ruidos anómalos o emitiera cualquier olor durante la operación, apáguelo inmediatamente y desenchúfelo de la red eléctrica. Todas las reparaciones deben ser efectuadas por el servicio técnico autorizado de Miniland.
6. Antes de limpiar o mover el aparato, apáguelo y desenchúfelo de la red eléctrica.
7. Cuando la unidad esté en funcionamiento, no toque el agua del depósito de agua ni cualquier pieza que esté en contacto con el agua.
8. No utilice el aparato con el depósito de agua vacío.
9. Tenga cuidado de no causar daños (por ejemplo arañazos) en el transductor ultrasónico con herramientas u objetos duros.
10. No limpie el transductor con agentes de limpieza no fabricados o aprobados por nuestra empresa.
11. Evite en todo momento la entrada o las salpicaduras de agua en el interior de la base del aparato con el fin de evitar daños en las piezas internas.

Para el funcionamiento correcto de este aparato y con el fin de evitar posibles accidentes, no olvide tener en cuenta las condiciones de la zona en la que lo instale.

1. Coloque el aparato sobre una superficie firme y plana, de manera que esté estable y no quede inclinado.
2. Coloque el aparato alejado de cualquier fuente de calor, como por ejemplo estufas y chimeneas, y manténgalo alejado de la luz solar directa.
3. Coloque el aparato alejado de los muebles y otros aparatos eléctricos y evite que dirija el flujo de vapor directamente sobre los mismos, ya que se humedecerían o cubrirían con un "polvo blanco".
4. Mantenga el aparato a las temperaturas ambiente normales de una vivienda. No utilice el aparato en lugares fríos, ya que en ese caso podría sufrir daños. Si las temperaturas fueran bajo cero y hubiera hielo en el interior de la unidad, no la encienda antes de haber retirado el hielo o haber esperado a que se funda.

PRECAUCIONES:

1. No enchufe el aparato con las manos húmedas debido al riesgo de electrocución.
2. Si tuviera que inclinar la unidad, asegúrese de haberla apagado y desenchufado antes.
3. No toque el elemento transductor con la unidad encendida.
4. No desmonte la unidad sin haberla apagado y desenchufado de la red eléctrica, ya que en caso contrario existe el riesgo de electrocución.
5. No reemplace el cable de alimentación eléctrica sin haber sido autorizado para ello.

¡ESTE HUMIDIFICADOR NO ES UN JUGUETE!

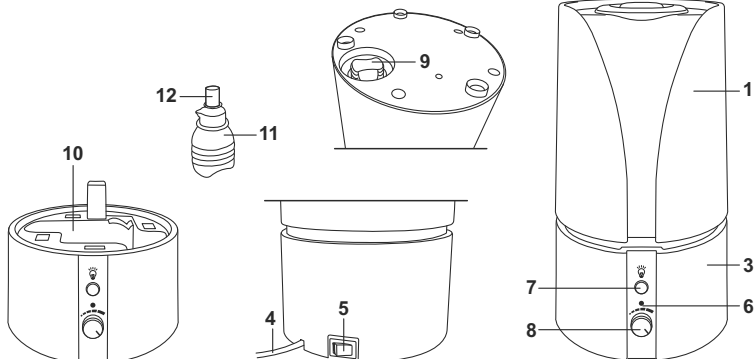
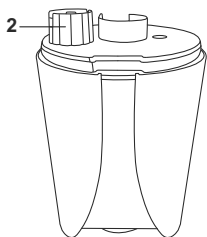
No permita que sus hijos jueguen con este aparato. Existe el riesgo de lesiones personales graves y de electrocución. Este aparato solo debe ser operado por adultos. Es necesario supervisar a los niños con el fin de asegurarse de que no jueguen con el humidificador.

IMPORTANTE: Tenga en cuenta que los cambios o las modificaciones en el aparato que no hayan sido efectuados por el servicio técnico de MINILAND no están cubiertos por la garantía del producto.

4. CARACTERÍSTICAS DEL PRODUCTO

4.1. DESCRIPCIÓN DE LAS PIEZAS

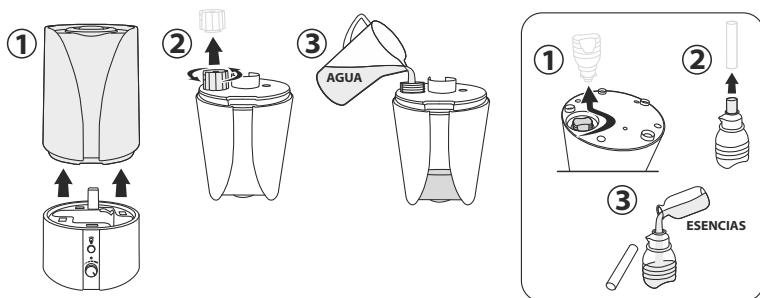
1. Depósito de agua
2. Tapón del depósito de agua
3. Base de la unidad
4. Adaptador de corriente
5. Botón de Encendido / Apagado (ON / OFF)
6. Indicador de alimentación
7. Botón de luz nocturna
8. Mando de ajuste del flujo de vapor
9. Compartimento de las esencias
10. Cavity de la base
11. Frasco para esencias
12. Varilla del frasco para esencias



5. INSTRUCCIONES DE USO

5.1. INSTRUCCIONES PARA LA OPERACIÓN

1. Coloque el humidificador sobre una superficie plana y horizontal, en un lugar adecuado.
2. Retire el depósito de agua (1) de la base de la unidad (3). Abra el tapón (2), llene el depósito con agua, cierre el tapón y coloque el depósito de agua correctamente sobre la base.
3. Si desea añadir esencias, retire el frasco de esencias (11), situado en el compartimento para las esencias (9), girándolo, y retire la varilla (12) del frasco. Vierta la esencia (la esencia no está incluida y puede utilizar cualquiera que desee) en el frasco, coloque de nuevo la varilla y vuelva a colocar el frasco de esencias en su compartimento girándolo en la dirección contraria.



4. Conecte el humidificador a la alimentación eléctrica y encienda el interruptor de alimentación (Encendido/Apagado) (5) – ¡IMPORTANTE! No encienda nunca el humidificador si el depósito de agua está vacío. El indicador de alimentación (6) se iluminará y el humidificador entrará en funcionamiento. Gire el mando de ajuste del flujo de vapor (8) para seleccionar el caudal de vapor que desee.
5. Si el nivel de agua fuera insuficiente, el indicador de alimentación (6) parpadeará en color rojo. Si no hubiera agua en el depósito, el dispositivo de seguridad integrado en el aparato desconectará automáticamente el circuito de atomización. En ese caso no saldrá flujo de vapor por la boquilla y el indicador de falta de agua se iluminará (dos colores en el mismo indicador). Para seguir utilizando el aparato, apague la alimentación eléctrica y rellene el depósito de agua.
6. Pulsando el botón de luz nocturna (7) podrá encender/apagar la luz nocturna de color azul.

NOTA:

- Si las condiciones ambientales fueran frías, las ventanas e incluso algunas paredes podrían empañarse o cubrirse de escarcha debido a la humedad ambiental excesiva. Si esto sucediera, reduzca el flujo de vapor para evitar los posibles daños causados por el agua condensada.
- Un nivel de humedad excesivo en la habitación podría hacer que la humedad se condensara sobre superficies en las que podrían desarrollarse hongos y bacterias. La humedad condensada también podría provocar daños en los muebles y las paredes, especialmente en las paredes empapeladas.
- Para eliminar el exceso de humedad, especialmente en las habitaciones pequeñas, deje la puerta abierta y regule la intensidad del vapor.

5.2. PRECAUCIONES DE USO

1. No rellene el depósito (1) con agua a una temperatura superior a 40°C con el fin de evitar la decoloración o la deformación del mismo.
2. No permita la entrada de agua al interior del cuerpo del aparato por la salida de aire. Seque el agua de la parte exterior de la base con un trapo seco.
3. Si la temperatura ambiente fuera inferior a 0°C, vacíe el depósito de agua y la cavidad de la base (10), ya que si el agua se congelara los componentes del aparato resultarían dañados.
4. No introduzca metales, sustancias químicas ni detergentes en el depósito de agua, ya que en ese caso la emisión de vapor podría verse afectada.
5. Si el depósito de agua estuviera excesivamente lleno, no mueva el aparato; el agua podría rebosar e introducirse en el cuerpo del aparato, provocando daños en los componentes internos.
6. No coloque el aparato en lugares en los que esté expuesto a la luz solar directa o a fuentes de calor.
7. Mantenga el aparato alejado de los muebles y de otros aparatos eléctricos.
8. No añada agua directamente a la cavidad de la base.
9. Cuando no vaya a utilizar el aparato durante un período de tiempo prolongado, apáguelo y desenchúfelo de la alimentación eléctrica (esta unidad no necesita estar conectada a tierra).
10. No vacíe nunca el agua que quede en la cavidad de la base sin haber apagado antes el aparato; el transductor se quemaría inmediatamente.

RECOMENDACIONES PARA EL USUARIO

- Utilice al aparato con agua previamente hervida o con agua destilada fría.
- Limpie semanalmente el transductor, el depósito de agua y la base del aparato.
- Reemplace frecuentemente el agua del depósito de agua con el fin de mantener la unidad limpia.
- Cuando no vaya a utilizar el aparato durante un período de tiempo prolongado, asegúrese de que el depósito de agua y la cavidad de la base estén vacíos.

- Antes de guardar el aparato, seque todas las piezas con un trapo o déjelas secar al aire antes de volver a colocar el aparato en su embalaje original.

5.3. LOCALIZACIÓN DE FALLOS

SÍNTOMA	CAUSA	REMEDIO
El indicador de alimentación no se ilumina y el aparato no produce ni aire ni vapor	No se ha conectado el aparato a la alimentación eléctrica	Conecte el humidificador a la alimentación eléctrica
	No se ha encendido el humidificador	Encienda el humidificador
El indicador de alimentación se ilumina y la unidad emite aire, pero no vapor	El mando de ajuste del flujo de vapor está al mínimo.	Llene el depósito de agua con agua
	El mando de ajuste del flujo de vapor está al mínimo	Gire el mando de ajuste del flujo de vapor en el sentido de las agujas del reloj
	La tapa flotante de nivel de agua no se mantiene bajada	Mantenga bajada la tapa flotante de nivel de agua
El vapor tiene un olor desagradable	El aparato es nuevo	Abra el depósito de agua y déjelo en un lugar sombreado durante 12 h
	El agua está sucia o lleva demasiado tiempo en el depósito de agua	Limpie el depósito de agua, llénelo con agua limpia
El indicador de alimentación está encendido, pero el aparato no produce ni aire ni vapor	Hay demasiada agua en la cavidad de la base (10)	Vacíe la cavidad y cierre la tapa del depósito de agua
El aparato emite poca cantidad de vapor por la boquilla	El transductor ultrasónico está sucio	Limpie el transductor
	El agua está sucia o lleva demasiado tiempo en el depósito de agua	Limpie el depósito de agua, llénelo con agua limpia

SÍNTOMA	CAUSA	REMEDIO
El aparato emite ruidos extraños	El nivel de agua del depósito de agua es insuficiente	Llene de depósito con agua
	Vibraciones procedentes de la superficie sobre la que se apoya	Coloque el aparato sobre una superficie lisa y estable
Otros problemas	Póngase en contacto con el servicio técnico de MINILAND	

6. MANTENIMIENTO: LIMPIEZA DEL HUMIDIFICADOR ULTRASÓNICO

Antes de limpiar el aparato, asegúrese de haberlo apagado y desenchufado de la red eléctrica.

- Limpieza del depósito de agua (cada 2 – 3 semanas)

Desenrosque la tapa del depósito de agua, elimine los depósitos de cal con un trapo y aclárelo con agua.

- Limpieza de la cavidad de la base (una vez a la semana)

Si se hubieran formado depósitos de cal en la cavidad de la base, elimínelos con un trapo suave humedecido con un agente de limpieza y aclare con agua.

- Limpieza del exterior del humidificador

Utilice un trapo y agua a menos de 40°C de temperatura para limpiar las manchas del exterior del aparato. La boquilla de salida de vapor puede lavarse aplicando directamente un chorro de agua.

- Almacenamiento del humidificador

Cuando no vaya a utilizar el aparato durante un periodo de tiempo prolongado, límpielo y séquelo cuidadosamente e introdúzcalo en su embalaje original.

TENGA EN CUENTA LO SIGUIENTE:

1. No toque nunca el transductor con herramientas u objetos afilados. Límpielo solo con un trapo húmedo.
2. No limpie nunca la superficie del aparato con un trapo humedecido con disolventes químicos, gasolina, queroseno o polvos de pulido.
3. No utilice detergentes para limpiar el aparato. Utilice preferiblemente agua limpia.
4. Durante la limpieza, evite la entrada de agua al interior de la base del aparato, ya que en ese caso los componentes eléctricos internos resultarían dañados.
5. No desmonte los componentes de la base del aparato.

7. ESPECIFICACIONES TÉCNICAS

- Tensión de alimentación: 220-240V CA
- Frecuencia: 50/60Hz
- Consumo: 32W
- Flujo de aire: máximo 250 ~ 300 ml/h
- Tiempo de funcionamiento: mínimo 10 horas
- Ruido: ≤ 35 dB (A)
- Capacidad del depósito de agua: 2,5 litros
- Peso neto: 1,0 kg
- Peso bruto: 1,2 kg
- Eficiencia máxima: aproximadamente 30 m².

8. INFORMACIÓN SOBRE LA RETIRADA DEL PRODUCTO

Es necesario desechar el producto de manera responsable.

No se deshaga de los productos que muestren el símbolo del contenedor de basura tachado junto con el resto de los residuos domésticos.

Una vez finalizada su vida de servicio, estos productos deben desecharse llevándolos a un centro de recogida y tratamiento designado por las autoridades locales. También puede ponerse en contacto con el establecimiento en el que adquirió el producto.

INDEX

1. INTRODUCTION
2. CONTENTS
3. SAFETY INSTRUCTIONS
4. PRODUCT FEATURES
5. INSTRUCTIONS FOR USE
6. MAINTENANCE: CLEANING YOUR ULTRASONIC HUMIDIFIER
7. TECHNICAL SPECIFICATION
8. PRODUCT DISPOSAL INFORMATION

1. INTRODUCTION

Congratulations on the purchase of this ultrasonic humidifier. Every unit has been manufactured to ensure safety and reliability.

Before using this device, please read all the instructions in this manual carefully. Please keep this manual in a safe place as it contains important information.

The features described in this user's guide are subject to modifications without prior notice.

2. CONTENTS

- 1 ultrasonic humidifier.
- 1 aroma bottle with an aroma stick (the aroma itself is not included).
- 3 extra aroma sticks.
- 1 quick guide and guarantee.

If any of the above is missing, please contact your retailer.

3. SAFETY INSTRUCTIONS

When using any electric appliance, basic precautions should always be followed to reduce the risk of fire, electric shock and injury to persons, including the following:

1. Do not dismantle the main base for repair or cleaning by yourself.
2. Do not replace the power cord.
3. Keep any harmful object, such as a cleaning agent, away from children's reach to avoid it falling into the unit by mistake.
4. Any modification or refitting to this unit without specific permission of our factory may cause inconvenience and hazard to the user.
5. If the unit makes an abnormal sound or gives off any smell during operation, please turn it off immediately and disconnect the power plug. Any repair must be done by a service authorized by Miniland.

6. Before cleaning or moving the unit, please turn it off or disconnect the plug.
7. When the unit is in operation, do not touch the water in the water deposit or any other part in the water.
8. Do not operate the unit with an empty water deposit.
9. Do not scratch the ultrasonic oscillator with a hard object.
10. Do not clean the transducer with a cleaning agent not manufactured by or whose manufacture has not been approved by our company.
11. Do not let water flow or splash into the base to avoid damaging the internal parts.

In order for this unit to operate properly and to avoid any unnecessary accidents, please pay attention to the surroundings where it is installed.

1. Place the unit in a firm and flat place, avoid tilting it and keep it steady.
2. Place the unit away from any heat source, such as an open fire and avoid direct sunlight.
3. Place the unit away from furniture and electric appliances/avoid spraying mist directly onto furniture and electric appliances, otherwise they will become damp or covered in a "white powder"
4. Place the unit in normal room temperatures. Avoid operating the unit in chilly environments to avoid damage to the unit. If it is frozen inside, do not turn the unit on until the ice has been removed or melted.

PRECAUTIONS:

1. Do not plug in with a wet hand, there is a risk of electric shock.
2. When the unit is tilted, please handle with the power off.
3. Do not touch the transduction piece when switched on, you could feel pain.
4. Do not disassemble the unit without turning off the power to avoid an electric shock.
5. Do not replace the power cord without authorization

THIS HUMIDIFIER IS NOT A TOY!

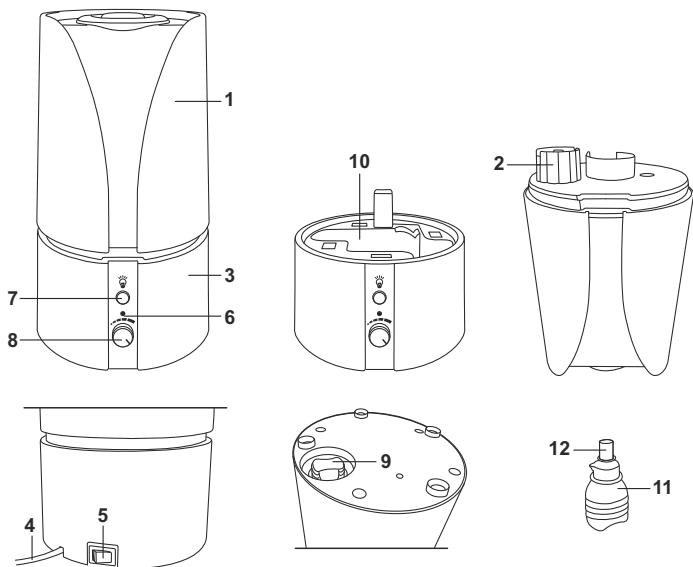
Do not let your child play with this appliance. Serious injury and electrocution might be possible. This appliance must only be operated by an adult. Children should be supervised to ensure that they do not play with the humidifier.

IMPORTANT: You are advised that changes and modifications not carried out on the equipment by the MINILAND technical service are not covered by the product guarantee.

4. PRODUCT FEATURES

4.1. PARTS DESCRIPTION

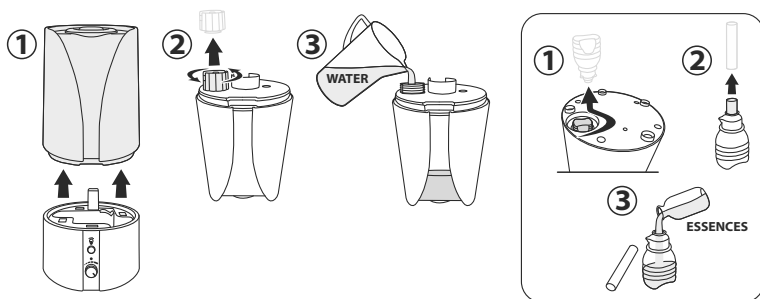
1. Water tank
2. Water tank cap
3. Unit base
4. Power adapter
5. On /Off button
6. Power indicator
7. Night light button
8. Mist setting knob
9. Essence compartment
10. Water bath
11. Aroma bottle
12. Aroma stick



5. INSTRUCTIONS FOR USE

5.1. OPERATING INSTRUCTIONS

1. Place the humidifier horizontally in a suitable place.
2. Remove the water tank (1) from the unit base (3). Open the cap (2), fill the water tank with water, close the cap, and place the water tank on the base correctly.
3. If you wish to add essence, take out the aroma bottle (11) located on the essence compartment (9) by twisting the bottle round, remove the aroma stick (12), pour the essence (it is not included, any essence can be used) into the bottle, put the stick back on the bottle and place the aroma bottle again on the essence compartment by twisting the bottle round in the opposite direction.



4. Connect the humidifier to the power supply, turn on the power switch (5) – **IMPORTANT!** Never switch it on without water. The power indicator (6) will light up in green and the humidifier will begin to work. Turn the mist setting knob (8) to select the desired mist flow.
5. When the water level is insufficient, the power indicator (6) will flash in red. When there is no water in the water tank the built-in safety device will disconnect the atomization circuit automatically, then there is no output of steam flow from the spray nozzle and the water depletion indicator is illuminated (two colours on the same indicator). To continue operation, please turn off the power and refill the water tank.
6. By pressing the night light button (7) you can turn the blue night light on / off.

NOTE:

- In cold weather, windows and even some walls may mist up or be covered in frost from excessive indoor humidity. If this occurs, reduce the mist intensity setting to avoid damage from condensed water dripping on windowsills.
- Too much humidity in the room may allow moisture to accumulate on surfaces where bacteria and fungi can grow. Collected moisture may also harm furnitur

and walls, especially wallpaper.

· To eliminate too much humidity, especially in a small room, leave the door open and adjust the mist intensity control setting.

5.2. OPERATING PRECAUTIONS

1. Do not add water hotter than 40°C to the water tank (1) to avoid discoloration or distortion.
2. Do not let water flow into the body from the air outlet. Wipe off any water on the outside of the body with a dry cloth.
3. When the room temperature is below 0°C, please empty the water tank and water bath (10), in case the water turns to ice and damages the components.
4. Do not place metals, chemicals and detergents into the water tank, it might result in poor atomization.
5. When there is much water in the water tank, do not move it about, water might overflow and flow into the body, causing damage.
6. Do not put the unit in a place with strong light or direct hot air radiation.
7. Try to keep the unit away from furniture and electric appliances.
8. Do not add water into the water bath directly.
9. When the unit is not to be used for a long time, please turn off the power and unplug the plug (this unit does not have to be grounded).
10. Never pour out the water remaining in the water bath without turning the power off first, otherwise the transducer will burn immediately.

SUGGESTION FOR USER

- Humidify with cool, boiled water or distilled water.
- Clean the transducer, water tank and base on a weekly basis.
- Replace the used water in the water frequently to keep the unit clean.
- When the unit is not to be used for a long time, do not store water in the water tank and water bath.
- During storage, clean, mop up or air-dry all parts and then place them back in the original package.

5.3. TROUBLESHOOTING

SYMPTOMS	CAUSE	ACTION ITEMS
Power indicator doesn't work and there is no air and mist	The unit wasn't connected to the mains power supply	Connect the humidifier to the mains power supply
	The humidifier wasn't turned on	Switch on the unit

SYMPTOMS	CAUSE	ACTION ITEMS
Power indicator lights up, the unit emits air but no mist	There is no water in the water deposit	Fill the water tank with water
	The automatic constant humidity knob is not turned on	Turn the automatic constant humidity knob clockwise
	The water level float cap is not held down	Hold down the water level float cap
Unpleasant-smelling mist	New unit	Open water deposit, put it in the shade for 12 hours
	Dirty water or water stored too long in the water deposit	Clean the water deposit, fill with clean water
Power indicator lights up, but the unit doesn't emit air or mist	Too much water in the base flume	Empty the flume then close the water deposit
Insufficient mist comes out of the nozzle	Dirty ultrasonic transducer	Clean the transducer
	Dirty water or water stored too long in water deposit	Clean the water deposit, fill clean water in.
Strange noise	Caused by insufficient water in water deposit	Fill water tank with water
	Vibration from the surface it is resting on	Place on a stable level surface
Other malfunctions	Contact MINILAND technical service	

6. MAINTENANCE: CLEANING YOUR ULTRASONIC HUMIDIFIER

Before cleaning, be sure to turn off and unplug the humidifier.

- **Cleaning of water tank (once every 2-3 weeks)**

Unscrew the water tank cover, wipe out the limescale and rinse with water.

- **Cleaning of water bath (once a week)**

If there is limescale in the water bath, wipe round the inside with a soft cloth dipped in a cleaning agent, and rinse with water.

· External cleaning of humidifier

Rinse the soft cloth in warm water below 40°C, wipe off the surface stain. The spray nozzle can be flushed through directly with water.

· Storage of humidifier

When the unit is not to be used for a long time, clean and dry the unit, store in a dry place in the original package.

KEEP IN MIND:

1. Never touch the oscillating transduction piece with a sharp hard tool. Clean it with a wet cloth only.
2. Do not wipe the surface with a cloth dipped in a chemical solvent, gasoline, kerosene or polishing powder.
3. Do not clean the unit with any detergent, preferably use clean water.
4. During cleaning, avoid water getting into the body, in case the internal electric components should become damp and faulty.
5. Do not remove the body components at will.

7. TECHNICAL SPECIFICATION

- Voltage: AC220-240V
- Frequency: 50/60Hz
- Consumption: 32W
- Airflow: maximum 250 ~ 300 ml/h
- Working time: minimum 10 hours
- Noise: ≤ 35dB (A)
- Water tank Capacity: 2.5 liter
- Net Weight: 1.0Kg
- Gross Weight: 1.2Kg
- Maximum efficiency: approximately 30m².

8. PRODUCT DISPOSAL INFORMATION

Remember to dispose of the product responsibly.

Do not mix products bearing the crossed out bin symbol with your general household waste.

For the correct collection and treatment of these products take them to the collection points designated by your local authority. Alternatively contact the retailer who sold you the product.

ÍNDICE

1. INTRODUÇÃO
2. CONTEÚDO
3. INSTRUÇÕES DE SEGURANÇA
4. CARACTERÍSTICAS DO PRODUTO
5. INSTRUÇÕES DE UTILIZAÇÃO
6. MANUTENÇÃO: LIMPEZA DO HUMIDIFICADOR ULTRA-SÓNICO
7. ESPECIFICAÇÕES TÉCNICAS
8. INFORMAÇÕES DE ELIMINAÇÃO DE PRODUTOS

1. INTRODUÇÃO

Parabéns pela aquisição deste humidificador ultra-sónico. Todas as unidades foram fabricadas para garantir segurança e fiabilidade.

Antes de utilizar este dispositivo, leia atentamente todas as instruções constantes neste manual. Guarde o manual num local seguro, pois contém informações importantes.

As características descritas neste manual de instruções estão sujeitas a alterações sem aviso prévio.

2. CONTEÚDO

- 1 humidificador ultra-sónico.
- 1 frasco de ambientador com uma vareta aromática (o aroma não está incluído)
- 3 varetas aromáticas adicionais.
- 1 guia rápido e garantia.

Caso algum dos itens supramencionados não se encontre na embalagem, contacte o seu revendedor.

3. INSTRUÇÕES DE SEGURANÇA

Durante a utilização de dispositivos electrónicos, devem sempre tomar-se precauções básicas para reduzir o risco de incêndio, choque eléctrico e lesões corporais, incluindo as seguintes:

1. Não desmonte a base principal para reparar ou limpar.
2. Não substitua o cabo de alimentação.
3. Mantenha todos os objectos perigosos, como agentes de limpeza, fora do alcance das crianças, para evitar que entrem em contacto com a unidade inadvertidamente.
4. Qualquer modificação ou reparação desta unidade sem autorização expressa por parte da nossa fábrica poderá causar inconvenientes e perigo para o utilizador.
5. Caso a unidade emita um som anómalo ou liberte odores durante o funcionamento, desligue imediatamente a unidade e remova a ficha da tomada.

Todas as reparações devem ser realizadas por um serviço autorizado por Miniland.

6. Antes de limpar ou mover a unidade, desligue-a ou retire a ficha da tomada.
7. Quando a unidade está em funcionamento, não toque na água dentro do depósito de água, nem de qualquer outra forma.
8. Não utilize a unidade com o depósito de água vazio.
9. Não risque o oscilador ultra-sónico com objectos rígidos.
10. Não limpe o transdutor com agentes de limpeza que não tenham sido fabricados, ou cujo fabrico não tenha sido aprovado, pela nossa empresa.
11. Não permitir que a água verta ou salpique a base, para evitar a danificação das peças internas.

Para que a unidade funcione de forma correcta e para evitar acidentes desnecessários, preste atenção ao local onde a mesma é instalada.

1. Coloque a unidade numa superfície sólida e plana, evitando a oscilação e mantendo a unidade estável.
2. Coloque a unidade afastada de fontes de calor, como o fogo, e evite a exposição à luz solar directa.
3. Coloque o dispositivo afastado de mobiliário e dispositivos electrónicos/evite vaporizar humidade directamente para o mobiliário e aparelhos electrónicos, para que não fiquem húmidos, nem revestidos por "pó branco".
4. Coloque a unidade em local com temperatura ambiente normal. Evite utilizar a unidade em ambientes frios para não danificar a unidade. Caso esteja congelada no interior, não ligue a unidade até que o gelo tenha sido removido ou tenha derretido.

PRECAUÇÕES:

1. Não ligue à tomada com as mãos molhadas, poderá sofrer um choque eléctrico.
2. Quando a unidade é inclinada, manuseie desligada.
3. Não toque no transdutor quando a unidade estiver ligada, pode sentir dor.
4. Não desmonte a unidade sem desligá-la, para evitar um choque eléctrico.
5. Não substitua o cabo de alimentação sem autorização.

ESTE HUMIDIFICADOR NÃO É UM BRINQUEDO!

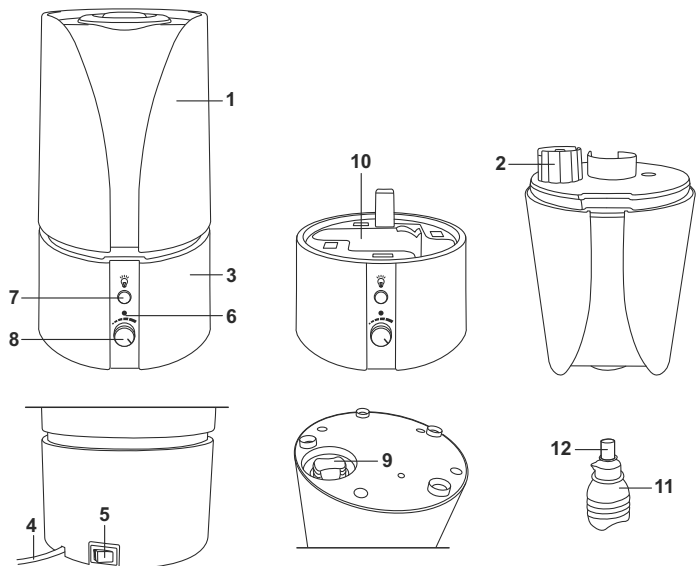
Não deixe as crianças brincarem com este aparelho. Podem sofrer ferimentos graves e electrocussão. O aparelho só pode ser utilizado por adultos. As crianças devem ser vigiadas, para assegurar que não brincam com o humidificador.

IMPORTANTE: Informamos que as alterações e modificações ao equipamento não efectuadas pela assistência técnica de MINILAND não são abrangidas pela garantia do produto.

4. CARACTERÍSTICAS DO PRODUTO

4.1. DESCRIÇÃO DAS PEÇAS

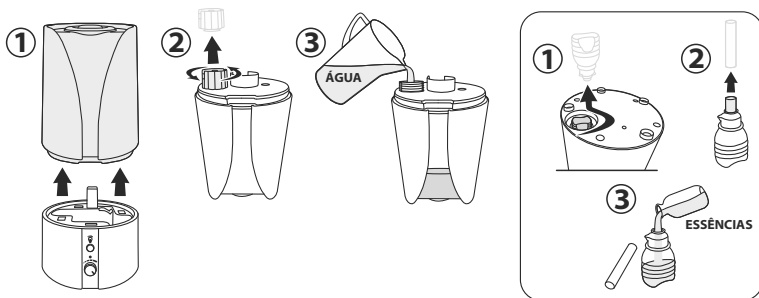
1. Depósito de água
2. Tampa do depósito de água
3. Base da unidade
4. Adaptador de alimentação
5. Botão Ligar/Desligar
6. Indicador de potência
7. Botão de luz nocturna
8. Botão de ajuste de vaporização
9. Compartimento para essência
10. Cavidade de base
11. Frasco para aroma
12. Vareta aromática



5. INSTRUÇÕES DE UTILIZAÇÃO

5.1. INSTRUÇÕES DE FUNCIONAMENTO

1. Coloque o humidificador horizontalmente numa superfície adequada.
2. Remova o depósito de água (1) da base da unidade (3). Abra a tampa (2), encha o depósito com água, feche a tampa e coloque o depósito na base correctamente.
3. Caso pretenda adicionar uma essência, retire o frasco de aromas (11) que se encontra no compartimento de essências (9), girando o frasco, remova a vareta aromática (12), verta a essência (não incluída, pode utilizar-se qualquer essência) para o frasco, coloque a vareta novamente no frasco e insira o frasco no compartimento de essências, girando o frasco na direcção oposta.



4. Ligue o humidificador à fonte de alimentação, ligue o interruptor (5) - **IMPORTANTE!** Nunca ligue sem água. O indicador de alimentação (6) acenderá a luz verde e o humidificador começará a funcionar. Ligue o botão de ajuste de vaporização (8) para seleccionar o fluxo de vaporização pretendido.
5. Quando o nível de água for insuficiente, o indicador de alimentação (6) apresentará uma luz vermelha intermitente. Quando não houver água no depósito de água o dispositivo de segurança incorporado desligará automaticamente o circuito de pulverização, interrompendo a saída de vapor do bico de pulverização e acendendo o indicador de falta de água (duas cores no mesmo indicador). Para continuar a operação, desligue a unidade e encha novamente o depósito de água.
6. Premindo o botão de luz nocturna (7) pode ligar/desligar a luz nocturna azul.

NOTA:

- Em climas frios, as janelas e inclusivamente algumas paredes podem acumular humidade ou gelo devido ao excesso de humidade no interior. Caso isto se verifique, reduza a intensidade da vaporização, para evitar danos causados pelo gotejamento de água nos parapeitos das janelas.
- Humidade excessiva na divisão pode causar a acumulação de humidade em

superfícies onde possam desenvolver-se bactérias e fungos.

A humidade acumulada também pode danificar o mobiliário e as paredes, principalmente o papel de parede.

Para eliminar o excesso de humidade, especialmente em divisões pequenas, deixe a porta aberta e ajuste o controlo de intensidade de vaporização.

5.2. PRECAUÇÕES DE FUNCIONAMENTO

1. Não coloque água com temperatura superior a 40°C no depósito de água (1) para evitar descoloração ou distorção.
2. Evite que a água verta para a estrutura da saída de ar. Limpe a água existente no exterior da unidade com um pano seco.
3. Quando a temperatura ambiente é inferior a 0°C, esvazie o depósito de água e a cavidade de base (10), caso a água congele danificará as peças.
4. Não coloque metais, produtos químicos nem detergentes no depósito de água, poderá causar pulverização insuficiente.
5. Caso haja água em excesso no tanque, não o mova, a água pode transbordar e verter para a unidade, causando danos.
6. Não coloque a unidade em locais com luz intensa ou emissão directa de ar quente.
7. Tente manter a unidade afastada de mobiliário e aparelhos electrónicos.
8. Não adicione água directamente na cavidade de base
9. Quando a unidade não é utilizada durante um longo período de tempo, desligue-a e remova a ficha da tomada (esta unidade não necessita de ligação de terra).
10. Nunca verter a água restante na cavidade de base sem desligar o aparelho, caso contrário o transdutor queimará imediatamente.

SUGESTÕES PARA O UTILIZADOR

- Humidifique com água fria, a ferver ou destilada.
- Limpe semanalmente o transdutor, o depósito de água e a base.
- Substitua a água utilizada frequentemente para manter o aparelho limpo.
- Caso a unidade não seja utilizada durante um longo período de tempo, remova a água do depósito de água e da cavidade de base.
- Antes de guardar o aparelho, limpe, seque com um pano ou deixe secar ao ar livre todas as peças e coloque-as novamente na embalagem original.

5.3. RESOLUÇÃO DE PROBLEMAS

AVARIA	MOTIVO	PROCEDIMENTOS
O indicador de potência não funciona e não existe ar nem vapor	A unidade não estava ligada à fonte de alimentação	Ligue o humidificador à fonte de alimentação
	O humidificador não estava ligado	Ligue o aparelho

AVARIA	MOTIVO	PROCEDIMENTOS
O indicador de potência está ligado, o aparelho emite ar, mas não emite vapor	O depósito de água está vazio	Coloque água no depósito
	O botão de humidade constante automática não está ligado	Ligue a humidade constante automática Gire o botão no sentido horário
	A tampa flutuante do nível da água não está no limite	Coloque a tampa flutuante do nível da água no limite
Vapor com odor desagradável	Nova unidade	Abra o depósito de água, coloque à sombra durante 12 horas
	Água suja ou água armazenada há demasiado tempo no depósito de água	Limpe o depósito de água, coloque água limpa
O indicador de potência está ligado, mas a unidade não emite ar nem vapor	Demasiada água na cavidade de base (10)	Esvazie a cavidade e coloque a tampa do depósito de água
O bico de pulverização emite vapor insuficiente	Transdutor ultra-sónico sujo	Limpe o transdutor
	Água suja ou armazenada há demasiado tempo no depósito de água	Limpe o depósito de água, coloque água limpa
Ruído anómalo	Água insuficiente no depósito	Coloque água no depósito
	Vibração na superfície de apoio	superfície estável e nivelada
Outras avarias	Contacte a assistência técnica de MINILAND.	

6. MANUTENÇÃO: LIMPEZA DO HUMIDIFICADOR ULTRA-SÓNICO

Antes de limpar, desligue o humidificador e retire a ficha da tomada.

· **Limpeza do depósito de água** (de 2 em 2 semanas ou de 3 em 3 semanas)
Desaperte a tampa do depósito de água, remova o calcário e limpe com água.

· **Limpeza da cavidade de base** (uma vez por semana)

Caso exista calcário na cavidade de base, limpe o interior com um pano suave embebido num agente de limpeza e lave com água.

· **Limpeza do exterior do humidificador**

Embeba um pano suave em água quente, mas com temperatura inferior a 40°C, remova o pó da superfície. O bico de pulverização pode ser lavado com água.

· **Armazenamento do humidificador**

Caso a unidade não seja utilizada durante um longo período de tempo, limpe e seque a unidade, guarde em local seco na embalagem original.

IMPORTANTE:

1. Nunca toque no transdutor com um instrumento rígido e afiado quando este estiver a oscilar. Limpe apenas com um pano húmido.
2. Não limpe a superfície com um pano embebido num solvente químico, combustível, querosene ou pó para polir.
3. Não limpe a unidade com detergentes. Utilize, preferencialmente, água limpa.
4. Durante a limpeza, evite que a água entre em contacto com o corpo, para que os componentes electrónicos internos não fiquem húmidos, nem avariem.
5. Não remova os componentes da estrutura mediante opinião própria.

7. ESPECIFICAÇÕES TÉCNICAS

- Tensão: CA220-240V
- Frequência: 50/60 Hz
- Consumo: 32 W
- Fluxo de ar: máximo 250 ~ 300 ml/h
- Tempo de funcionamento: mínimo 10 horas
- Ruído: ≤ 35dB (A)
- Capacidade do depósito de água: 2,5 litros
- Peso líquido: 1 kg
- Peso bruto: 1,2 kg
- Eficiência máxima: aproximadamente 30 m².

8. INFORMAÇÕES DE ELIMINAÇÃO DE PRODUTOS

Proceda à eliminação responsável do produto.

Não misture produtos que contenham o símbolo do contentor de lixo barrado com uma cruz juntamente com os resíduos domésticos comuns.

Para uma correcta recolha e tratamento destes produtos coloque os mesmos nos pontos de recolha designados pelas autoridades locais. Em alternativa, contacte a entidade revendedora na qual adquiriu o produto.

SOMMAIRE

1. INTRODUCTION
2. SOMMAIRE
3. INSTRUCTIONS DE SÉCURITÉ
4. CARACTÉRISTIQUES DE PRODUIT
5. MODE D'EMPLOI
6. MAINTENANCE: NETTOYAGE DE L' HUMIDIFICATEUR À ULTRASONS
7. SPÉCIFICATION TECHNIQUE
8. CONSEILS D'ÉLIMINATION DU PRODUIT

1. INTRODUCTION

Félicitations pour votre achat de cet humidificateur à ultrasons. Chaque unité a été fabriquée dans un souci de fiabilité et de sécurité.

Avant d'utiliser cet appareil, lisez attentivement toutes les instructions du manuel. Conservez-le à l'abri, car il contient des informations importantes.

Les caractéristiques décrites dans ce manuel de l'utilisateur sont susceptibles de modifications sans préavis.

2. SOMMAIRE

- 1 humidificateur à ultrasons.
- 1 flacon d'arôme avec bâtonnet aromatique (l'arôme n'est pas inclus).
- 3 bâtonnets aromatiques supplémentaires.
- 1 guide rapide et une carte de garantie.

Si l'un de ces articles est manquant, contactez votre détaillant.

3. INSTRUCTIONS DE SÉCURITÉ

Lors de l'utilisation d'un appareil électrique, il faut prendre des précautions de base pour réduire les risques d'incendie, de choc électrique et de blessures. Voici quelques unes de ces précautions indispensables :

1. Ne démontez vous-même pas l'embase pour la réparer ou la nettoyer.
2. Ne remplacez pas le câble d'alimentation.
3. Tous les objets nocifs, tels les détergents de nettoyage, doivent être tenus hors de portée des enfants qui pourraient les faire tomber dans l'unité par erreur.
4. Toute modification ou rattrapage de cette unité sans autorisation spécifique de l'usine risque de provoquer des problèmes et des risques pour l'utilisateur.
5. Si l'unité fait un bruit anormal ou dégage une odeur pendant le fonctionnement, arrêtez-la immédiatement et débranchez la prise d'alimentation. Toute réparation sera effectuée par un réparateur agréé Miniland.

6. Avant de nettoyer ou de déplacer l'unité, mettez-la sur arrêt ou débranchez la prise.
7. Lorsque l'unité est en marche, ne touchez pas l'eau du réservoir d'eau ni aucune autre partie se trouvant dans l'eau.
8. Ne faites pas fonctionner l'unité avec un réservoir d'eau vide.
9. Ne rayez pas l'oscillateur à ultrasons avec un objet dur.
10. Ne nettoyez pas le transducteur avec un produit de nettoyage fabriqué par une autre société que la notre ou non autorisé par elle.
11. Ne faites pas couler d'eau dans la base et ne l'éclaboussez pas, pour éviter d'abimer les parties internes.

Pour que cette unité fonctionne correctement et pour éviter tout accident, prenez en considération l'environnement dans lequel vous l'installez.

1. Placez l'unité sur un support ferme et plat, évitez de l'incliner et veillez à ce qu'elle reste stable.
2. Éloignez l'unité de toute source de chaleur, comme feu ouvert ou ensoleillement direct.
3. Éloignez l'unité des meubles et appareils électriques, évitez de vaporiser directement sur les meubles et appareils électriques, ils risquent sinon de s'humidifier ou de se couvrir d'une «poudre blanche»
4. Placez l'unité dans des pièces où règne une température normale. Évitez de faire fonctionner l'unité dans un milieu froid, pour qu'elle ne s'abime pas. Si elle vient à geler, ne la mettez pas en marche avant d'avoir enlevé la glace ou que celle ci ait fondu.

PRÉCAUTIONS :

1. Ne branchez pas avec des mains mouillées, il y a risque de choc électrique.
2. Lorsque l'unité est inclinée, coupez le courant avant de la toucher.
3. Ne touchez pas l'élément de transduction lorsque l'appareil est sous tension, vous pourriez vous faire mal.
4. Ne démontez pas l'unité sans couper le courant, afin d'éviter tout choc électrique.
5. Ne remplacez pas le câble d'alimentation sans autorisation

CET HUMIDIFICATEUR N'EST PAS UN JOUET !

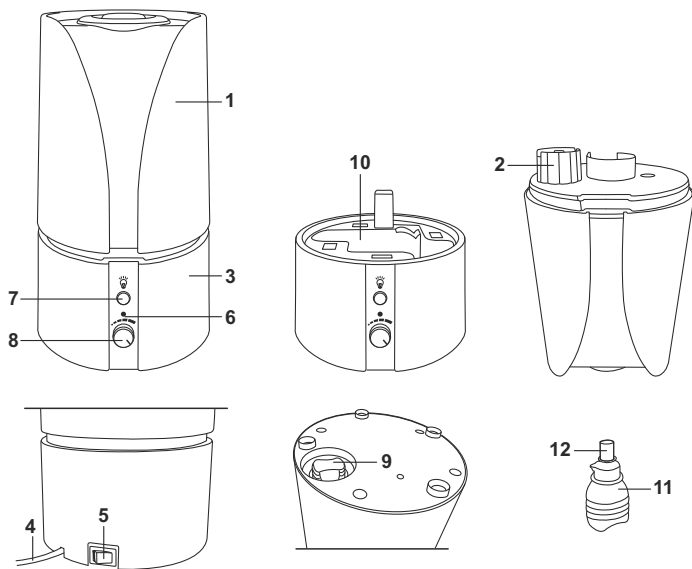
Ne laissez pas vos enfants jouer avec cet appareil. Ils peuvent se blesser gravement ou s'électrocuter. Seul un adulte fera fonctionner cet appareil. Il faut surveiller les enfants pour s'assurer qu'ils ne jouent pas avec l'humidificateur.

IMPORTANT: Les changements et modifications apportés par toute autre entité que le service technique MINILAND ne sont pas couverts par la garantie.

4. CARACTÉRISTIQUES DE PRODUIT

4.1. DESCRIPTION DES PIÈCES

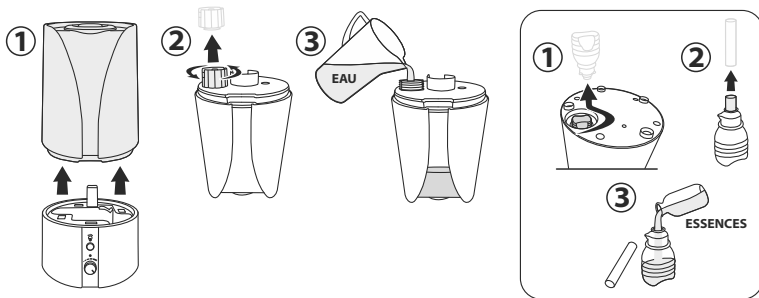
1. Réservoir d'eau
2. Bouchon de réservoir d'eau
3. Base de l'unité
4. Adaptateur de courant
5. Bouton Marche/Arrêt
6. Voyant de courant
7. Bouton veilleuse
8. Bouton de réglage de brouillard
9. Alvéole d'essence
10. Cavité de la base
11. Flacon d'arôme
12. Bâtonnet d'arôme



5. MODE D'EMPLOI

5.1. INSTRUCTIONS D'EXPLOITATION

1. Placez l'humidificateur horizontalement dans un endroit convenable.
2. Retirez le réservoir d'eau (1) de la base de l'unité (3). Ouvrez le bouchon (2), remplissez le réservoir d'eau avec de l'eau, fermez le bouchon, et placez le réservoir d'eau correctement sur la base.
3. Si vous voulez ajouter de l'essence, enlevez le flacon d'arôme (11) situé sur l'alvéole d'essence (9) en tournant le flacon, retirez le bâtonnet d'arôme (12), versez l'essence (elle n'est pas livrée avec l'appareil, et vous pouvez utiliser l'essence de votre choix) dans le flacon, remettez le bâtonnet sur le flacon et remplacez le flacon d'arôme sur l'alvéole d'essence en tournant le flacon en sens inverse.



4. Branchez l'humidificateur à l'alimentation en courant, mettez le commutateur sur marche (5) – **IMPORTANT !** Ne mettez jamais en marche sans eau. Le voyant de courant (6) s'allume sur vert et l'humidificateur commence à fonctionner. Tournez le bouton de réglage de brouillard (8) sur le débit de brouillard désiré.
5. Lorsque le niveau d'eau est trop bas, le voyant de courant (6) clignote rouge. Lorsqu'il n'y a pas d'eau dans le réservoir, le dispositif de sécurité intégré déconnecte le circuit d'atomisation automatiquement, il n'y a donc plus de sortie de vapeur de la buse de projection, et l'indicateur de manque d'eau est allumé (deux couleurs sur le même voyant). Pour continuer à vous servir de l'appareil, coupez le courant et remplissez le réservoir d'eau.
6. En pressant le bouton veilleuse (7), vous allumerez/éteindrez la veilleuse bleue.

REMARQUE:

- S'il fait froid, les fenêtres et certains murs risquent de s'embuer ou de se couvrir de gel en raison de l'humidité intérieure excessive. Dans ce cas, réduisez l'intensité de brouillard projeté pour éviter les dégâts causés par l'égouttage de l'eau de condensation sur les appuis de fenêtre.
- S'il y a trop d'humidité dans la pièce, elle risque de s'accumuler sur des surfaces favorisant la prolifération de bactéries et de moisissures. Toute cette humidité risque également d'abîmer les meubles et les murs, surtout ceux qui sont tapissés.
- Pour éliminer l'excès d'humidité, surtout dans une petite pièce, laissez la porte ouverte et réglez l'intensité de vaporisation.

5.2. PRÉCAUTIONS D'UTILISATION

1. N'ajoutez pas d'eau de plus de 40°C au réservoir d'eau (1) afin d'éviter toute décoloration ou déformation.
2. Ne laissez pas l'eau s'écouler dans le bâti par la sortie d'air. Avec un chiffon sec, essuyez toute l'eau se trouvant à l'extérieur du bâti.
3. Lorsque la température de la pièce est inférieure à 0°C, videz le réservoir et la cavité de la base (10), cela évitera à l'eau de geler et d'endommager les éléments.
4. Ne placez pas de produits métalliques, chimiques ni de détergents dans le réservoir d'eau, la vaporisation risque d'en souffrir.
5. Lorsqu'il y a beaucoup d'eau dans le réservoir, ne déplacez pas l'unité, l'eau risque de déborder et de passer dans le bâti, en faisant des dégâts.
6. Ne placez pas l'unité sous une lumière forte ou directement exposée à un rayonnement d'air chaud.
7. Essayez de tenir l'unité éloignée des meubles et appareils électriques.
8. N'ajoutez pas d'eau directement dans la cavité de la base.
9. Lorsque vous prévoyez de ne pas utiliser l'unité pendant un certain temps, mettez-la hors tension et débranchez-la (cette unité n'a pas besoin d'être mise à la terre).
10. Ne versez jamais l'eau restante dans la cavité de la base sans avoir d'abord mis hors tension, sinon le transducteur brûlera immédiatement.

SUGGESTIONS POUR L'UTILISATEUR

- Humidifiez avec une eau fraîche, bouillie ou avec de l'eau distillée.
- Nettoyez le transducteur, le réservoir d'eau et la base toutes les semaines.
- Remplacez fréquemment l'eau utilisée dans l'unité pour la garder propre.
- Lorsque vous prévoyez de ne pas utiliser l'unité pendant longtemps, ne laissez pas d'eau dans le réservoir ni la cavité de la base.
- Pendant le stockage, nettoyez, dépoussiérez ou séchez à l'air toutes les pièces puis remettez-les dans leur emballage d'origine.

5.3. DÉPANNAGE

SYMPTÔMES	CAUSE	ACTIONS
Le voyant de courant ne fonctionne pas et il n'y a ni air ni brouillard	L'unité n'est pas branchée sur le réseau d'alimentation	Connectez l'humidificateur au réseau d'alimentation
	L'humidificateur n'est pas allumé	Allumez l'unité
Le voyant de courant s'allume, l'unité émet de l'air mais pas de brouillard	Il n'y a pas d'eau dans le réservoir d'eau	Remplissez le réservoir d'eau avec de l'eau
	Le bouton d'humidité constante automatique n'est pas sur marche	Tournez le bouton d'humidité constante automatique en sens horaire
	Le bouchon flottant de niveau d'eau n'est pas maintenu	Maintenez le bouchon flottant de niveau d'eau
Odeur déplaisante du brouillard	Unité neuve	Ouvrez le réservoir d'eau, mettez le à l'ombre pendant 12 heures
	Eau sale ou stockée depuis trop longtemps dans le réservoir d'eau	Nettoyez le réservoir d'eau, remplissez d'eau propre
Le voyant de courant s'allume, mais l'unité n'émet ni air ni brouillard	Trop d'eau dans la base (10)	Videz la cavité de la base puis fermez le bouchon du réservoir d'eau
La buse n'émet pas assez de brouillard	Transducteur à ultra sons sale	Nettoyez le transducteur
	Eau sale ou stockée depuis trop longtemps dans le réservoir d'eau	Nettoyez le réservoir d'eau, remplissez d'eau propre
Bruit anormal	Pas assez d'eau dans le réservoir d'eau	avec de l'eau
	Vibration provenant de la surface de support	Placez sur une surface stable et plane
Autres pannes	Contactez le service technique MINILAND	

6. MAINTENANCE : NETTOYAGE DE L'HUMIDIFICATEUR À ULTRASONS

Avant de nettoyer, assurez-vous de bien couper et débrancher l'humidificateur.

• Nettoyage du réservoir d'eau (une fois toutes les 2 à 3 semaines)

Dévissez le couvercle du réservoir d'eau, retirez le dépôt de chaux en essuyant et rincez à l'eau.

• Nettoyage de la cavité de la base (une fois par semaine)

S'il y a un dépôt de chaux dans la cavité de la base, essuyez l'intérieur avec un chiffon doux trempé dans un produit de nettoyage, et rincez à l'eau.

• Nettoyage extérieur de l'humidificateur

Rincez le chiffon doux dans une eau chaude à moins de 40°C°, essuyez les taches de surface. La buse sera rincée directement avec de l'eau.

• Stockage de l'humidificateur

Lorsque vous prévoyez de ne pas utiliser l'appareil pendant longtemps, nettoyez et séchez l'unité, rangez-la dans un endroit sec dans son emballage d'origine.

ATTENTION:

1. Ne touchez jamais la pièce oscillante du transducteur avec un objet pointu. Nettoyez-la avec un chiffon mouillé.
2. N'essayez pas la surface avec un chiffon trempé dans un solvant chimique, de l'essence, du kérosène, ou une poudre à polir
3. Ne nettoyez pas l'unité avec un détergent, utilisez de préférence de l'eau propre.
4. Pendant le nettoyage, évitez de faire pénétrer de l'eau dans le bâti, car les éléments électriques pourraient alors être trop humide et présenter des défaillances.
5. Ne retirez pas d'éléments du bâti à toute occasion.

7. SPÉCIFICATION TECHNIQUE

- Tension : CA220-240V
- Fréquence : 50/60Hz
- Consommation : 32W
- Débit d'air : maximum 250 ~ 300 ml/h
- Durée de service : minimum 10 heures
- Bruit : ≤35dB (A)
- Capacité du réservoir d'eau : 2,5 litre
- Poids net : 1,0 Kg
- Poids brut : 1,2 Kg
- Efficacité maximale : environ 30m²

8. CONSEILS D'ÉLIMINATION DU PRODUIT

Ne jetez pas le produit n'importe où.

Ne mélangez pas les produits portant une croix d'interdiction de rejet dans la poubelle avec le reste des ordures ménagères.

Pour une collecte et élimination correctes de ces produits, il faut les apporter au point de collecte désignés par l'administration locale. Vous pouvez aussi contacter le détaillant qui vous a vendu le produit.

INDEX

1. EINFÜHRUNG
2. INHALT
3. SICHERHEITSANWEISUNGEN
4. FUNKTIONEN
5. BEDIENUNGSANLEITUNG
6. WARTUNG: REINIGEN IHRES ULTRASCHALL LUFTBEFEUCHTERS
7. TECHNISCHE SPEZIFIKATIONEN
8. INFORMATIONEN ZUR ENTSORGUNG DES PRODUKTS

1. EINFÜHRUNG

Herzlichen Glückwunsch zum Erwerb dieses Ultraschall Luftbefeuchter. Eine jede Einheit wurde sorgsam hergestellt, um Sicherheit und Zuverlässigkeit sicherzustellen.

Bevor Sie das Gerät einsetzen, lesen Sie bitte aufmerksam die Anweisungen in diesem Handbuch durch. Bitte bewahren Sie dieses Handbuch auf, da es wichtige Informationen enthält.

Die in diesem Handbuch beschriebenen Funktionen können ohne vorherige Ankündigung geändert werden.

2. INHALT

- 1 Ultraschall Luftbefeuchter.
- 1 Aroma-Flasche mit einem Aromastab (das Aroma selbst ist nicht beinhaltet).
- 3 Extra-Aroma-Stäbchen .
- 1 Kurzanleitung und Garantie.

Wenn eines der oben genannten Teile fehlen sollte, kontaktieren Sie bitte Ihren Händler.

3. SICHERHEITSANWEISUNGEN

Wenn elektrische Geräte eingesetzt werden, sollten immer grundlegende Sicherheitsmaßnahmen, einschließlich der folgenden Anweisungen, befolgt bzw. beachtet werden, um das Risiko von Brand, elektrischem Schlag und Personenschäden zu reduziert:

1. Demontieren Sie nicht selbst die Basis für irgendwelche Reparatur- oder Wartungsarbeiten.
2. Versuchen Sie nicht, das Kabel zu reparieren.

3. Halten Sie alle gefährlichen Objekte, wie etwa Reinigungsmittel, außerhalb der Reichweite von Kindern, so dass diese Objekte nicht unbeabsichtigt in das Gerät fallen können.
4. Jegliche Änderung oder Anpassung des Geräts ohne die ausdrückliche Genehmigung unserer Fabrik kann Unannehmlichkeiten und Gefahren für den Benutzer zur Folge haben.
5. Wenn das Gerät während des Betriebs unnormale Geräusche oder Gerüche entwickelt, schalten Sie es bitte sofort aus und ziehen Sie den Stecker aus der Steckdose. Irgendwelche Reparaturen dürfen nur von seitens der Miniland genehmigten Technikern vorgenommen werden.
6. Bevor Sie das Gerät reinigen oder bewegen, schalten Sie es bitte ab und ziehen Sie den Stecker aus der Steckdose.
7. Wenn das Gerät in Betrieb ist, berühren Sie nicht den Wasserbehälter oder irgendein Teil im Wasser.
8. Betreiben Sie das Gerät nicht, wenn der Wasserbehälter leer ist.
9. Verkratzen Sie nicht den Ultraschall-Oszillator mit einem harten Gegenstand.
10. Reinigen Sie den Transducer nicht mit einem Reinigungsmittel, das nicht von uns hergestellt wurde oder dessen Hersteller nicht von uns genehmigt wurde.
11. Lassen Sie kein Wasser in die Basis tropfen oder laufen, um Beschädigungen der inneren Teile zu vermeiden.

Damit dieses Gerät korrekt funktioniert und um unnötige Unfälle zu vermeiden, achten Sie bitte auf die Umgebung, in der das Gerät aufgestellt wird.

1. Stellen Sie das Gerät auf einen festen und ebenen Untergrund. Vermeiden Sie , das Gerät zu kippen und halten Sie stabil.
2. Stellen Sie das Gerät von Wärmequellen wie einem offenen Feuer entfernt auf und vermeiden Sie direkte Sonneneinstrahlung.
3. Stellen Sie das Gerät von Möbeln und anderen elektrischen Geräten entfernt auf. Sprühen Sie keine Produkte direkt auf Möbel und elektrische Geräte, da sie andernfalls feucht werden oder von "weißem Pulver" bedeckt werden.
4. Stellen Sie das Gerät in eine Umgebung mit normaler Zimmertemperatur. Vermeiden Sie es, das Gerät in kalten Umgebungen zu betreiben, um Beschädigungen am Gerät zu vermeiden. Wenn es außen gefroren ist, schalten Sie das Gerät nicht ein, bis das Eis entfernt worden oder geschmolzen ist.

VORSICHTSMASSNAHMEN:

1. Stecken Sie den Stecker nicht mit nassen Händen in die Steckdose, es besteht so das Risiko eines elektrischen Schlags.
2. Wenn das Gerät gekippt ist, schalten Sie bitte aus und ziehen Sie den Stecker.

3. Berühren Sie nicht den Transducer, wenn das Gerät eingeschaltet ist. Das Berühren könnte schmerzlich sein.
4. Demontieren Sie die Einheit nicht, ohne sie vorher auszuschalten und den Stecker zu ziehen, um das Risiko eines elektrischen Schlags zu vermeiden.
5. Ersetzen Sie nicht das Stromversorgungskabel ohne Genehmigung.

DIESER LUFTBEFEUCHTER IST KEIN SPIELZEUG!

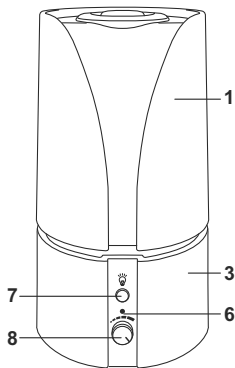
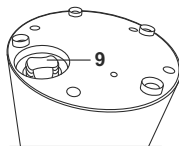
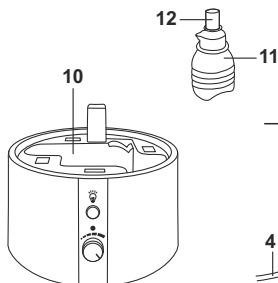
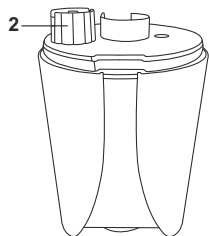
Lassen Sie nie Kinder mit dem Gerät spielen. Es könnten ernsthafte Verletzungen und Elektroschocks entstehen. Das Gerät darf nur von einem Erwachsenen betrieben und bedient werden. Kinder sollten beaufsichtigt werden, um zu vermeiden, dass sie mit dem Gerät spielen.

WICHTIG: Wir weisen Sie darauf hin, dass Änderungen und Modifizierungen des Equipments, die nicht von einem MINILAND Kundendienst durchgeführt wurden, nicht von der Garantie gedeckt sind.

4. FUNKTIONEN

4.1. BESCHREIBUNG DER TEILE

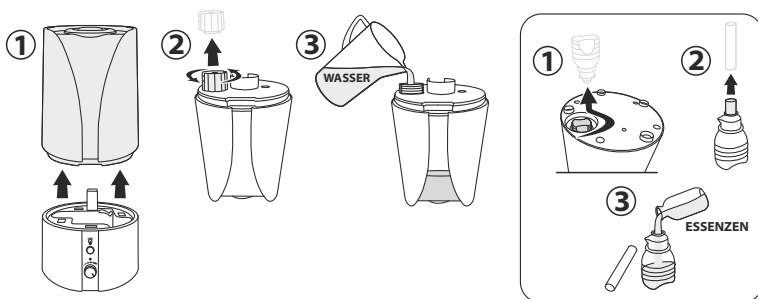
1. Wasserbehälter
2. Deckel des Wasserbehälters
3. Gerätebasis
4. Netzteil
5. Ein/Aus Schalter
6. Einschalt-Indikator
7. Nachtlicht Knopf
8. Nebel-Einstellknopf
9. Essenz-Behälter
10. Kavität der Gerätebasis
11. Aroma-Flasche
12. Aroma-Stab



5. BEDIENUNGSANLEITUNG

5.1. BEDIENUNGSANLEITUNG

1. Stellen Sie den Luftbefeuchter waagrecht an einen geeigneten Ort.
2. Entfernen Sie den Wassertank (1) von der Gerätebasis (3). Öffnen Sie den Deckel (2), füllen Sie den Wasserbehälter mit Wasser, schließen Sie den Deckel und stellen Sie den Wassertank korrekt auf die Basis.
3. Wenn Sie Essenz hinzugeben möchten, nehmen Sie die Aroma-Flasche (11) neben dem Essenz-Behälter (9) heraus, indem Sie die Flasche drehen, entfernen Sie den Aroma-Stab (12), geben Sie die Essenz in den Behälter (wenn sie nicht im Lieferumfang enthalten ist, kann irgendeine Essenz benutzt werden), setzen Sie den Stab wieder ein und die Aroma-Flasche wieder in den Essenz-Behälter, indem Sie die Flasche in umgekehrter Richtung drehen.



4. Stecken Sie den Stecker des Geräts ein und schalten Sie den Hauptschalter (5) ein - **WICHTIG!** Schalten Sie ihn nie ein, wenn sich kein Wasser im Wasserbehälter befindet. Der Einschalt-Indikator (6) wird grün aufleuchten und der Luftbefeuchter wird starten. Drehen Sie den Nebel-Einstellknopf (8), um die gewünschte Nebelmenge einzustellen.
5. Wenn der Wasserstand nicht ausreichend ist, wird der Einschalt-Indikator (6) rot blinken.
Wenn sich kein Wasser im Wassertank befindet, wird die Sicherheitsvorrichtung den Zerstäubungsmechanismus automatisch abschalten. Es wird kein Nebel erzeugt und die Anzeige für Wassermangel leuchtet auf (zwei Farben am gleichen Indikator). Um den Luftbefeuchter weiter zu betreiben, schalten Sie ihn bitte aus und füllen Sie den Wassertank mit Wasser.
6. Durch Betätigen des Nachtlicht-Knopfs (7) können Sie das blaue Nachtlicht ein- / ausschalten.

ANMERKUNG:

- Bei kaltem Wetter können Fenster und sogar Wände durch übermäßige

Feuchtigkeit innen Eis bilden. Wenn dies geschehen sollte, reduzieren Sie die Nebel-Intensität, um Schäden durch Tropfen von kondensiertem Wasser auf Fensterbänke zu vermeiden.

- Zu viel Feuchtigkeit im Raum kann dazu führen, dass sich an den Wänden und Möbeln Feuchtigkeit absetzt (kondensiert), was zu Bakterien- und Pilzwachstum führen kann. Auch kann zu hohe Feuchtigkeit Möbel und Wände, vornehmlich Tapeten angreifen.
- Um zu hohe Feuchtigkeit zu eliminieren, lassen Sie die Zimmertür offen und verringern Sie am Gerät den Nebel-Fluss.

5.2. VORSICHTSMASSNAHMEN

1. Fügen Sie kein Wasser mit einer Temperatur über 40°C in den Wassertank (1), um Farbverlust und eine Deformierung zu vermeiden.
2. Lassen Sie kein Wasser in den Lufteinlass laufen. Wischen Sie jegliches Wasser an der Außenseite des Geräts mit einem trockenen Tuch ab.
3. Wenn die Raumtemperatur unter 0°C liegen sollte, leeren Sie bitte den Wassertank und das Kavität der Gerätebasis (10), um zu vermeiden, dass das Wasser gefriert und Komponenten beschädigt.
4. Lassen Sie keine Metallteile, chemischen Komponenten und Reinigungsmittel in den Wassertank gelangen, da dies zu einer schwachen Vernebelung führen kann.
5. Wenn sich viel Wasser im Tank befindet, bewegen Sie das Gerät nicht und nehmen Sie auch den Tank nicht heraus, da Wasser überlaufen und Schäden verursachen könnte.
6. Setzen Sie das Gerät nicht starkem Licht oder direkter Wärmestrahlung aus.
7. Versuchen Sie, das Gerät von Möbelstücken und anderen elektrischen Geräten fern zu halten.
8. Geben Sie nicht direkt Wasser in das Kavität der Gerätebasis.
9. Wenn das Gerät für längere Zeit nicht gebraucht werden sollte, schalten Sie es aus und ziehen Sie den Stecker (dieses Gerät braucht keine Erdung).
10. Nehmen Sie nie das im Behälter verbleibende Wasser heraus, ohne vorher die Stromversorgung zu unterbrechen, da andernfalls der Transducer sofort verbrennen würde.

EMPFEHLUNGEN FÜR DEN BENUTZER

- Feuchten Sie die Luft mit kühlem, abgekochtem oder destilliertem Wasser.
- Reinigen Sie den Transducer, Wassertank und die Basis wöchentlich.
- Ersetzen Sie das gebrauchte Wasser im Wassertank häufig, um das Gerät sauber zu halten.
- Wenn das Gerät für längere Zeit nicht gebraucht werden sollte, lassen Sie kein Wasser im Tank oder dem Kavität der Gerätebasis.
- Reinigen das Gerät, wischen Sie es ab oder trocknen Sie alle Teile und verpacken Sie sie für eine längere Lagerung wieder in der Originalverpackung.

5.3. FEHLERBEHEBUNG



SYMPTOME	URSACHE	MASSNAHMEN
Stromindikator leuchtet nicht auf, kein Luftfluss und kein Nebel	Das Gerät wurde nicht korrekt mit der Stromversorgung verbunden	Stecken Sie das Stromkabel des Luftbefeuchters in die Steckdose
	Der Luftbefeuchter wurde nicht eingeschaltet	Schalten Sie das Gerät ein
Stromindikator leuchtet auf, das Gerät bläst Luft aber kein Nebel tritt aus	Kein Wasser im Wasserbehälter	Füllen Sie den Tank mit Wasser.
	Der Knopf für die automatische konstante Befeuchtung wurde nicht eingeschaltet	Schalten Sie die automatische konstante Befeuchtung ein Knopf in Uhrzeigersinn
	Der Schwimmer des Wasserniveaus wird nicht unten gehalten	Halten Sie den Schwimmer für die Messung des Wasserstands unten
Unangenehmer Geruch des Wasserdampfs	Neue Einheit	Öffnen Sie den Tank und stellen Sie ihn für etwa 12 Stunden in den Schatten.
	Schmutziges Wasser oder Wasser ist schon lange im Wasserbehälter	Reinigen Sie den Behälter und füllen Sie ihn mit Wasser.
Stromindikator leuchtet auf, aber es tritt keine Luft oder Nebel aus der Einheit	Zu viel Wasser im Kavität der Gerätebasis (10)	Leeren Sie den Kavität und schließen Sie den Deckel des Wasserbehälters.
Es tritt nur wenig Nebel aus der Düse aus	Ultraschall Generator schmutzig	Reinigen Sie den Generator
	Schmutziges Wasser oder Wasser ist schon lange im Wasserbehälter	Reinigen Sie den Behälter und füllen Sie ihn mit Wasser.
Eigenartiges Geräusch.	Verursacht durch wenig Wasser im Wasserbehälter.	Füllen Sie den Tank mit Wasser.
	Vibration der Oberfläche, auf der das Gerät steht	Stellen Sie das Gerät auf eine ebene Fläche.
Andere Fehlfunktionen	Kontaktieren Sie den technischen Dienst der MINILAND	

6. WARTUNG: REINIGEN IHRES ULTRASCHALL LUFTBEFEUCHTERS

Bevor Sie das Gerät reinigen, schalten Sie es aus und ziehen Sie das Versorgungskabel aus der Steckdose.

• Reinigung des Wassertanks (einmal alle 2-3 Wochen)

Schrauben Sie die Abdeckung des Wassertanks ab, wischen Sie die Kalkablagerungen ab und spülen Sie mit Wasser.

• Reinigung des Kavität der Gerätebasis (einmal pro Woche)

Wenn sich Kalkablagerungen im Kavität der Gerätebasis gebildet haben, wischen Sie sie mit einem weichen Tuch mit ein wenig Reiniger ab und spülen Sie mit Wasser.

• Äußere Reinigung des Luftbefeuchters

Spülen Sie ein weiches Tuch mit Wasser mit einer Temperatur unter 40°C und wischen Sie dann die Flecken an der Oberfläche ab. Die Sprühdüse kann direkt mit Wasser gespült werden.

• Lagerung des Luftbefeuchters

Wenn das Gerät für längere Zeit nicht eingesetzt werden sollte, reinigen und trocknen Sie es und lagern Sie es in der Originalverpackung an einem trockenen Ort.

DENKEN SIE DARAN:

1. Berühren Sie nie das oszillierende Transduktionsteil mit einem scharfen Gegenstand. Reinigen Sie es nur mit einem feuchten Tuch.
2. Reinigen Sie die Oberfläche nicht mit einem Tuch, das in ein chemisches Lösungsmittel wie etwa Benzin, Kerosin oder Putzpulver getaucht.
3. Reinigen Sie die Einheit nicht mit einem Reinigungsmittel. Bevorzugt wird sauberes Wasser.
4. Vermeiden Sie während der Reinigung, dass Wasser in das Gehäuse eindringt. Auf diese Weise könnten die inneren elektronischen Komponenten feucht werden und es könnten Fehlfunktionen auftreten.
5. Entfernen Sie nicht irgendwelche Komponenten des Gehäuses.

7. TECHNISCHE SPEZIFIKATIONEN

- Spannung: AC220-240V
- Frequenz: 50/60Hz
- Leistungsaufnahme: 32W
- Luftdurchsatz: maximal 250 ~ 300 ml/h
- Betriebszeit: mindestens 10 Stunden
- Geräuschpegel: ≤ 35 dB (A)
- Kapazität des Wassertanks: 2,5 Liter
- Netto-Gewicht: 1,0Kg
- Gesamtgewicht: 1,2Kg
- Maximale Effizienz: bei etwa >30 m².

8. INFORMATIONEN ZUR ENTSORGUNG DES PRODUKTS

Denken Sie daran, das Produkt verantwortungsbewusst zu entsorgen.

Werfen Sie Produkte, die das Symbol eines durchgestrichenen Mülleimers besitzen, nicht in den Hausmüll.

Zur korrekten Entsorgung bringen Sie diese Produkte zu einer Sammelstelle, die Ihnen von Ihrer örtlichen Verwaltung angegeben wurde. Kontaktieren Sie als Alternative den Händler, der Ihnen das Produkt verkauft hat.

INDICE

1. INTRODUZIONE
2. CONTENUTO DELLA CONFEZIONE
3. ISTRUZIONI DI SICUREZZA
4. CARATTERISTICHE DEL PRODOTTO
5. ISTRUZIONI PER L'USO
6. MANUTENZIONE: PULITURA DELL'UMIDIFICATORE A ULTRASUONI
7. SPECIFICHE TECNICHE
8. INFORMAZIONI DI SMALTIMENTO PRODOTTO

1. INTRODUZIONE

Congratulazioni per l'acquisto di questo umidificatore a ultrasuoni. Ogni unità è stata fabbricata in modo da assicurare sicurezza ed affidabilità.

Prima di utilizzare questo dispositivo, si prega di leggere attentamente tutte le istruzioni contenute nel presente manuale. Conservare il manuale in un posto sicuro, dato che contiene informazioni importanti.

Le caratteristiche descritte in questa guida sono soggette a modifiche senza preavviso.

2. CONTENUTO DELLA CONFEZIONE

- 1 umidificatore a ultrasuoni .
- 1 flacone per aroma con uno stick per aroma (l'aroma in se stesso non è incluso).
- 3 stick per aroma extra.
- 1 guida rapida e garanzia .

Se uno qualsiasi degli elementi suddetti fosse mancante, rivolgersi al proprio rivenditore.

3. ISTRUZIONI DI SICUREZZA

Usando qualsiasi apparecchiatura elettrica, si devono sempre seguire alcune precauzioni di base per ridurre i rischi di incendio, scossa elettrica e lesioni a persone, tra cui le seguenti:

1. Non smontare la base principale per ripararla o pulirla per conto proprio.
2. Non sostituire il cavo di alimentazione.
3. Tenere qualsiasi oggetto dannoso, come un agente pulente, lontano dalla portata dei bambini per evitare che venga inserito per errore nell'unità.
4. Qualsiasi modifica o riadattamento di questa unità apportati senza permesso specifico della nostra fabbrica possono causare inconvenienti e rischi per l'utilizzatore.
5. Se l'unità produce un rumore anomalo o esala qualche odore durante il suo funzionamento, spegnerla immediatamente e staccare la spina della corrente.

Qualsiasi riparazione deve essere effettuata da un servizio autorizzato da Miniland.

6. Prima di pulire o spostare l'unità, spegnerla o staccare la spina della corrente.
7. Quando l'unità sta funzionando, non toccare l'acqua contenuta nel serbatoio o qualsiasi altra parte dell'unità immersa nell'acqua.
8. Non far funzionare l'unità con il serbatoio dell'acqua vuoto.
9. Non grattare l'oscillatore a ultrasuoni con un oggetto duro.
10. Non pulire il trasduttore con un agente pulente non prodotto dalla nostra società o comunque non approvato da essa.
11. Non lasciare che l'acqua bagni la base, per evitare di danneggiarne le parti interne.

Perché questa unità possa funzionare adeguatamente, e per evitare gli incidenti più banali, si prega di prestare attenzione al luogo in cui l'unità viene collocata.

1. Collocare l'unità in un luogo stabile e piano, evitando di inclinarla e mantenendola saldamente in posizione.
2. Collocare l'unità a debita distanza da qualsiasi sorgente di calore, come una fiamma, ed evitare l'esposizione diretta alla luce solare.
3. Collocare l'unità a debita distanza da mobili e apparecchiature elettriche, ed evitare di emettere nebbiolina direttamente su mobili e apparecchiature elettriche; in caso contrario, essi si inumidiranno o sembreranno ricoperti da una "polvere bianca"
4. Collocare l'unità a temperature ambienti normali. Evitare di usare l'unità in ambienti troppo freddi per evitare di danneggiarla. Se l'acqua è congelata al suo interno, non accendere l'unità fino a che il ghiaccio sia stato completamente rimosso o fino a che si sia sciolto.

PRECAUZIONI:

1. Non inserire la spina con la mano bagnata: vi è rischio di scossa elettrica.
2. Quando l'unità è inclinata, maneggiarla solo se è spenta.
3. Non toccare il trasduttore quando è acceso: potrebbe essere doloroso.
4. Non smontare l'unità senza prima spegnerla, per evitare una scossa elettrica.
5. Non sostituire il cavo elettrico senza autorizzazione del fabbricante.

QUESTO UMIDIFICATORE NON È UN GIOCATTOLO!

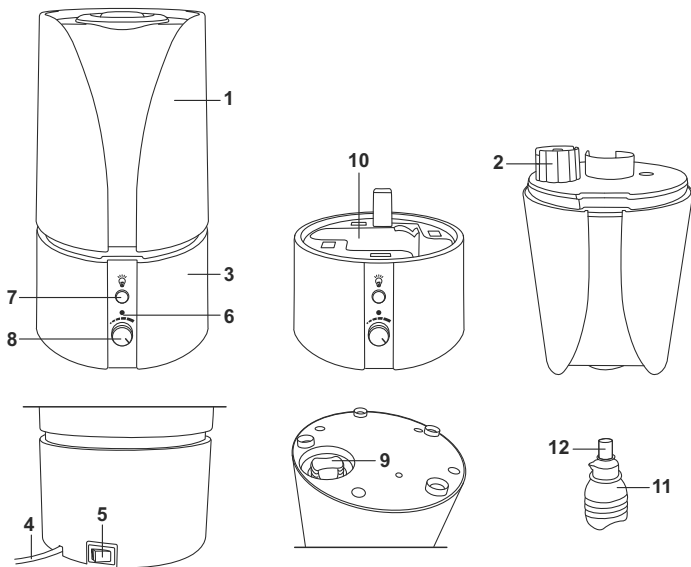
Non lasciate che i bambini giochino con questo apparecchio. Vi è il rischio di scosse elettriche e di serie lesioni. Questo apparecchio deve essere fatto funzionare solo da un adulto. I bambini devono essere sorvegliati per assicurarsi che non giochino con l'umidificatore.

Si avverte che i cambiamenti e le modifiche apportati sull'apparecchio dal servizio tecnico di MINILAND non sono coperti dalla garanzia prodotto.

4. CARATTERISTICHE DEL PRODOTTO

4.1. DESCRIZIONE DELLE PARTI

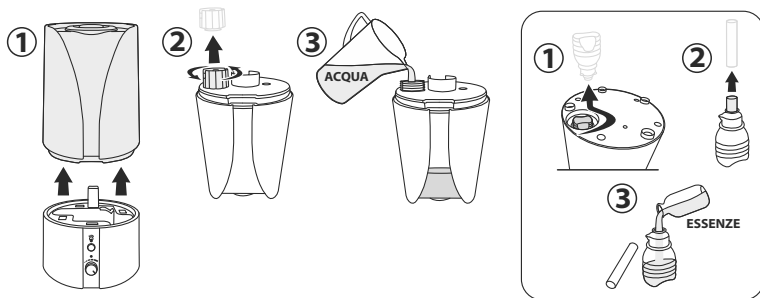
1. Serbatoio dell'acqua
2. Tappo del serbatoio
3. Base unità
4. Alimentazione elettrica
5. Pulsante On /Off
6. Indicatore di accensione
7. Pulsante luce notturna
8. Pomello di regolazione nebbiolina
9. Compartimento essenza
10. Cavità di base
11. Flacone di aroma
12. Stick di aroma



5. ISTRUZIONI PER L'USO

5.1. ISTRUZIONI PER IL FUNZIONAMENTO

1. Collocare l'umidificatore orizzontalmente in un luogo adatto.
2. Separare il serbatoio dell'acqua (1) dalla base dell'unità (3). Aprire il tappo (2), riempire d'acqua il serbatoio, chiudere il tappo e ricollocare correttamente il serbatoio sulla base.
3. Se si vuole aggiungere essenza, tirare fuori il flacone di aroma (11) situato sul compartimento dell'essenza (9) svitando il flacone stesso; poi rimuovere lo stick dell'aroma (12), versare l'essenza (che non è inclusa: si può utilizzare qualsiasi essenza) nel flacone, rimettere lo stick sul flacone e collocare di nuovo il flacone di aroma sul compartimento dell'essenza avvitandolo nel senso opposto.



4. Connettere l'umidificatore all'alimentazione elettrica e accendere l'interruttore (5) – **IMPORTANTE!** Non accenderlo mai in assenza di acqua. L'indicatore di accensione (6) si illuminerà in verde e l'umidificatore inizierà a funzionare. Ruotare il pomello di regolazione della nebbiolina (8) per avere il flusso di nebbiolina desiderato.
5. Quando il livello dell'acqua è insufficiente, l'indicatore di accensione (6) lampeggia in rosso. Quando non vi è acqua nel serbatoio, il dispositivo di sicurezza incorporato spegne automaticamente il circuito di vaporizzazione, non vi è uscita di vapore dall'ugello e l'indicatore di esaurimento dell'acqua si accende (due colori sullo stesso indicatore). Per continuare a far funzionare l'apparecchio, spegnerlo e riempire d'acqua il serbatoio.
6. Premendo il pulsante della luce notturna (7) si può accendere o spegnere la luce notturna azzurra.

NOTA:

Quando fa freddo, le finestre e anche alcune pareti potrebbero appannarsi o essere coperte da un velo di brina dovuto a un'umidità interna in eccesso.

Quando ciò accade, ridurre l'intensità di emissione della nebbiolina per evitare gli inconvenienti della condensa.

Troppa umidità in una stanza può far sì che su certe superfici venga facilitata la proliferazione di muffe e batteri. L'umidità in eccesso può inoltre danneggiare mobili e tappezzerie.

Per eliminare un eccesso di umidità, in particolare in un locale piccolo, lasciare la porta aperta e ridurre l'intensità di emissione della nebbiolina.

5.2. PRECAUZIONI DA OSSERVARE

1. Non aggiungere nel serbatoio (1) acqua a temperatura più alta di 40°C per evitarne lo scolorimento e la deformazione.
2. Non lasciare che entri acqua nel corpo dell'apparecchio dall'uscita dell'aria. Asciugare con un panno asciutto l'acqua che si trovi eventualmente all'esterno del corpo.
3. Quando la temperatura ambiente è al di sotto di 0°C, svuotare il serbatoio dell'acqua e la cavità di base (10) per evitare che l'acqua congeli e danneggi i componenti.
4. Non collocare metalli, sostanze chimiche e detersivi nel serbatoio dell'acqua, perché potrebbero compromettere la nebulizzazione.
5. Quando vi è molta acqua nel serbatoio, non spostare il serbatoio per evitare che l'acqua ne fuoriesca e vada a bagnare il corpo dell'apparecchio, danneggiandolo.
6. Non collocare l'unità in un luogo troppo fortemente illuminato o esposta direttamente a un flusso di aria calda.
7. Cercare di tenere l'unità a debita distanza da mobili e apparecchi elettrici.
8. Non aggiungere acqua direttamente nella cavità di base.
9. Quando si prevede di non usare l'unità per molto tempo, spegnerla e staccare la spina elettrica (questa unità non necessita di messa a terra).
10. Non versare fuori l'acqua rimanente nella cavità di base senza spegnere prima l'apparecchio: il trasduttore si brucerebbe immediatamente.

SUGGERIMENTI PER L'UTILIZZATORE

- Umidificare con acqua fredda, demineralizzata o distillata.
- Pulire il trasduttore, il serbatoio dell'acqua e la base una volta alla settimana.
- Cambiare l'acqua frequentemente per evitare che si formino depositi di calcare.
- Quando si prevede di non utilizzare l'unità per molto tempo, non lasciare acqua nel serbatoio e nella cavità di base.
- Prima di riporre l'apparecchio, pulirne o asciugarne all'aria tutte le parti, e quindi rimetterle nella scatola originale.

5.3. RISOLUZIONE DI PROBLEMI

SINTOMO	CAUSA	AZIONI DA INTRAPRENDERE
L'indicatore di accensione non si illumina e non vi è emissione di aria e nebbiolina	L'unità non è stata connessa alla presa di corrente	Inserire la spina dell'umidificatore nella presa di corrente
	L'umidificatore non è stato acceso	Accendere l'unità
L'indicatore di accensione si illumina e l'unità emette aria, ma non nebbiolina	Non vi è acqua nel serbatoio	Riempire d'acqua il serbatoio
	La manopola di mantenimento costante dell'umidità non è accesa	Ruotare in senso orario la manopola di mantenimento costante dell'umidità
	Il galleggiante di livello acqua non sta giù	Fare scendere il galleggiante di livello acqua
La nebbiolina ha un odore sgradevole	L'unità è nuova	Aprire il serbatoio e lasciarlo all'ombra per 12 ore
	L'acqua sporca o è rimasta troppo a lungo a ristagnare nel serbatoio	Ripulire il serbatoio dell'acqua e riempirlo di acqua pulita
L'indicatore di accensione si illumina, ma l'unità non emette aria o nebbiolina	Troppa acqua nella cavità di base (10)	Svuotare la cavità e poi richiudere il tappo del serbatoio
Dall'ugello esce nebbiolina in quantità insufficiente	Il trasduttore a ultrasuoni è sporco	Pulire il trasduttore
	L'acqua sporca o è rimasta troppo a lungo a ristagnare nel serbatoio	Ripulire il serbatoio dell'acqua e riempirlo di acqua pulita
L'apparecchio emette uno strano rumore	Livello d'acqua insufficiente nel serbatoio	Riempire d'acqua il serbatoio
	Vibrazioni della superficie su cui l'apparecchio si appoggia	Collocare l'apparecchio su una superficie orizzontale stabile
Altri malfunzionamenti	Contattare il servizio tecnico di MINILAND	

6. MANUTENZIONE: PULITURA DELL'UMIDIFICATORE

Prima della pulitura, spegnere l'umidificatore e staccare la spina.

· Pulitura del serbatoio dell'acqua (una volta ogni 2-3 settimane)

Svitare il tappo del serbatoio, togliere le incrostazioni di calcare e risciacquare con acqua.

· Pulitura de la cavità di base (una volta alla settimana)

Se vi è deposito di calcare ne la cavità di base, tergere l'interno con un panno morbido inumidito di agente pulente e risciacquare con acqua.

· Pulitura esterna dell'umidificatore

Risciacquare il panno morbido in acqua calda (ma al di sotto di 40°C) e tergere le macchie superficiali. L'ugello a spruzzo può essere pulito facendovi passare attraverso l'acqua, direttamente.

· Conservazione dell'umidificatore

Quando l'unità non deve essere usata per un tempo prolungato, pulirla e asciugarla prima di riporla in un luogo asciutto nella sua confezione originale.

TENERE A MENTE:

1. Non toccare mai il trasduttore oscillante con qualcosa di duro e affilato. Pulirlo esclusivamente con un panno inumidito.
2. Non tergere la superficie con un panno imbevuto di solvente chimico, benzina, cherosene o detergente abrasivo.
3. Non pulire l'unità con detersivi di alcun tipo: usare preferibilmente acqua pulita.
4. Durante la pulitura, evitare che entri acqua nel corpo dell'apparecchio: i componenti elettrici interni potrebbero inumidirsi e guastarsi.
5. Non rimuovere arbitrariamente i componenti del corpo apparecchio.

7. SPECIFICHE TECNICHE

- Tensione: AC220-240V
- Frequenza: 50/60Hz
- Consumo: 32W
- Flusso d'aria massimo: 250 ~ 300 ml/h
- Tempo di funzionamento: minimo 10 ore
- Rumore: ≤ 35dB (A)
- Capacità del serbatoio dell'acqua: 2,5 litri
- Peso netto: 1,0Kg
- Peso lordo: 1,2Kg
- Efficienza massima: circa 30m².

8. INFORMAZIONI DI SMALTIMENTO PRODOTTO

Ricordarsi di smaltire il prodotto responsabilmente.

Non mescolare prodotti che recano il simbolo di bidone dei rifiuti sbarrato con i normali rifiuti domestici.

Per la corretta raccolta di questi prodotti, conferirli ai punti di raccolta differenziata indicati dalle autorità locali. In alternativa, rivolgersi al rivenditore del prodotto.

SPIS TREŚCI

1. WPROWADZENIE
2. ZAWARTOŚĆ OPAKOWANIA
3. INSTRUKCJE ODNOŚNIE BEZPIECZEŃSTWA
4. BUDOWA URZĄDZENIA
5. INSTRUKCJA OBSŁUGI
6. KONSERWACJA: CZYSZCZENIE NAWILŻACZA ULTRADŹWIĘKOWEGO
7. SPECYFIKACJA TECHNICZNA
8. INFORMACJE O UTYLIZACJI PRODUKTU

1. WPROWADZENIE

Gratulujemy zakupu nawilżacza ultradźwiękowego. Każde urządzenie zostało wyprodukowane z myślą o zapewnieniu bezpieczeństwa i niezawodności pracy.

Prosimy o dokładne zapoznanie się z instrukcją obsługi przed przystąpieniem do użytkowania. Instrukcję należy przechowywać w bezpiecznym miejscu, ponieważ zawiera ona ważne informacje.

Cechy użytkowe opisane w niniejszej instrukcji mogą ulec zmianie bez uprzedniego powiadomienia.

2. ZAWARTOŚĆ OPAKOWANIA

- 1 nawilżacz ultradźwiękowy.
- 1 buteleczka na olejek zapachowy wraz z wkładem (olejek zapachowy nie jest dołączony).
- 3 dodatkowe wkłady na olejek zapachowy .
- 1 Instrukcja skrócona i gwarancja.

W przypadku stwierdzenia braku jednej z powyższych pozycji, prosimy o kontakt ze sprzedawcą.

3. INSTRUKCJE ODNOŚNIE BEZPIECZEŃSTWA

Podczas używania jakiegokolwiek urządzenia elektrycznego, należy zawsze przestrzegać wymienionych poniżej podstawowych środków ostrożności w celu zmniejszenia zagrożenia pożarowego, porażenia prądem lub odniesienia obrażeń:

1. Nie wolno rozbierać podstawy urządzenia ani też naprawiać jej, lub własnoręcznie czyścić.
2. Nie wolno wymieniać przewodu zasilania.
3. Wszelkie potencjalnie niebezpieczne przedmioty takie, jak na przykład środki czystości, należy przechowywać w miejscu niedostępnym dla dzieci, aby

uniknąć ich przypadkowego użycia.

4. Wszelkie modyfikacje lub przeróbki urządzenia bez specjalnego zezwolenia naszej fabryki mogą spowodować niedogodności i zagrożenia bezpieczeństwa użytkownika.

5. Jeżeli urządzenie wydaje dziwne dźwięki, lub gdy wyczuwalny jest inny niż zazwyczaj zapach, należy je natychmiast odłączyć od zasilania. Wszelkie naprawy mogą być wykonywane jedynie przez autoryzowany serwis Miniland.

6. Przed przystąpieniem do mycia urządzenia, lub przed jego przesunięciem, należy koniecznie odłączyć przewód zasilania od kontaktu.

7. Podczas pracy urządzenia nie wolno dotykać wody w zbiorniku ani żadnej innej zanurzonej części.

8. Nie wolno uruchamiać urządzenia, gdy zbiornik jest pusty.

9. Nie należy dopuścić do zadrapania oscylatora ultradźwiękowego twardymi przedmiotami.

10. Nie należy czyścić przetwornika środkiem czyszczącym, który nie został wyprodukowany przez naszą firmę, lub który nie został przez nią zatwierdzony.

11. Nie należy dopuszczać do oblania lub opryskania wodą podstawy urządzenia, ponieważ może to spowodować uszkodzenie elementów wewnętrznych.

W celu zapewnienia dobrych warunków pracy i dla uniknięcia wypadków, należy zwrócić uwagę na miejsce instalacji urządzenia.

1. Należy umieścić urządzenie na stabilnej i płaskiej powierzchni oraz unikać przechyłania go.

2. Urządzenie powinno być umieszczone z daleka od źródeł ciepła, takich jak otwarty ogień. Należy także unikać bezpośredniego oddziaływania światła słonecznego.

3. Urządzenie powinno być umieszczone z daleka od mebli i urządzeń elektrycznych, dla uniknięcia ich zamoczenia i pokrycia „białym pyłem”.

4. Urządzenie powinno pracować w normalnej temperaturze pokojowej. Należy unikać chłodnych pomieszczeń, ponieważ może to doprowadzić do uszkodzenia urządzenia. W przypadku zamarznięcia nie należy uruchamiać nawilżacza aż do usunięcia (lub stopienia) lodu.

ŚRODKI OSTROŻNOŚCI:

1. Nie wolno włączać urządzenia wilgotną ręką ze względu na możliwość porażenia.

2. W razie przechylenia nawilżacza, należy odłączyć prąd i poprawić jego położenie.

3. Podczas pracy nie należy dotykać przetwornika, aby nie narazić się na ból.

4. Nie wolno demontować podłączonego do prądu urządzenia, ponieważ grozi to porażeniem.
5. Nie wolno samodzielnie wymieniać przewodu sieciowego.

NAWILŻACZ NIE JEST ZABAWKĄ!

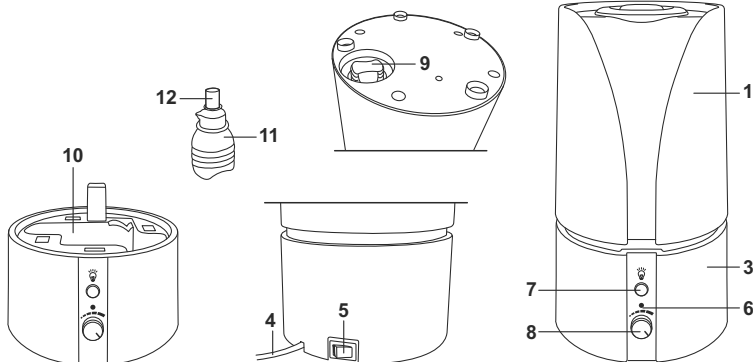
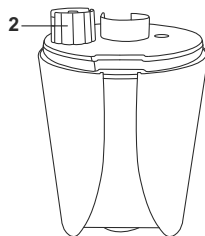
Nie wolno pozwalać dzieciom na bawienie się nawilżaczem. Możliwe jest odniesienie poważnych obrażeń i porażenie prądem. Urządzenie może być obsługiwane wyłącznie przez osoby dorosłe. Należy pilnować dzieci, żeby nie bawiły się nawilżaczem.

WAŻNE: Informujemy, że wszelkie zmiany i modyfikacje, których nie dokonał serwis techniczny MINILAND, nie podlegają gwarancji.

4. BUDOWA URZĄDZENIA

4.1. OPIS CZĘŚCI

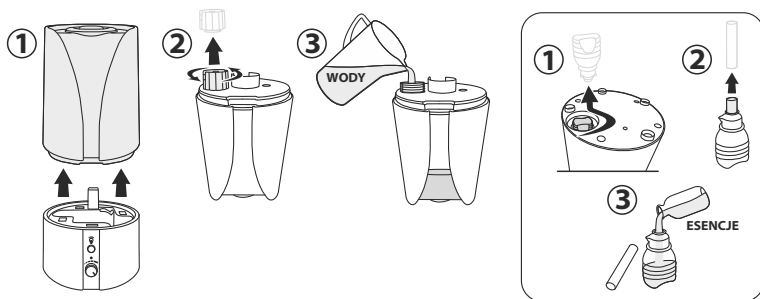
1. Zbiornik wody
2. Pokrywa zbiornika wody
3. Podstawa urządzenia
4. Przewód zasilania
5. Przycisk włączenia [ON] / wyłączenia [OFF]
6. Wskaźnik włączenia
7. Przycisk lampki nocnej
8. Pokrętło regulacji mgiełki wodnej
9. Miejsce na olejek zapachowy
10. Kąpiel wodna
11. Buteleczka na olejek zapachowy
12. Wkład na olejek zapachowy



5. INSTRUKCJA OBSŁUGI

5.1. INSTRUKCJA UŻYTKOWANIA

- Umieścić nawilżacz na poziomej powierzchni.
- Zdjąć zbiornik wody (1) z podstawy urządzenia (3). Otworzyć pokrywę (2), napełnić zbiornik wodą, zamknąć pokrywę i starannie umieścić zbiornik na podstawie.
- W przypadku chęci użycia olejków zapachowych, obrócić buteleczkę (11) znajdującą się w miejscu przeznaczonym na olejek zapachowy (9), wyjąć wkład (12) i wlać olejek (olejek nie stanowi wyposażenia – można użyć dowolnej substancji zapachowej). Następnie włożyć wkład do butelki i włożyć butelkę w miejsce przeznaczone na olejek zapachowy i dokręcić butelkę w przeciwnym kierunku.



- Podłączyć nawilżacz do źródła prądu, włączyć przyciskiem (5) – **WAŻNE!** Nie wolno włączać, jeżeli w zbiorniku nie ma wody. Zaświeci się wówczas zielona lampka wskaźnikowa (6) i nawilżacz zacznie pracować. Przy pomocy pokrętki regulacyjnego (8) ustawić żądaną ilość mgiełki.
- Jeżeli poziom wody w zbiorniku jest zbyt niski, lampka wskaźnikowa (6) zacznie migać kolorem czerwonym. W razie braku wody w zbiorniku, wbudowany system zabezpieczający automatycznie wyłączy atomizację wody. Przy braku przepływu mgiełki przez dyszę rozpylającą i przy zbyt niskim poziomie wody zaświeci się wskaźnik braku wody (dwoma kolorami). Aby kontynuować pracę, należy odłączyć zasilanie i uzupełnić wodę w zbiorniku.
- Po naciśnięciu włącznika lampki nocnej (7) włącza się (lub wyłącza) niebieskie oświetlenie nocne.

UWAGA:

- W niskich temperaturach, okna, a nawet ściany mogą być wilgotne lub zamrożone z powodu nadmiernej wilgotności w pomieszczeniu. W takim przypadku należy zmniejszyć intensywność emisji mgiełki, aby uniknąć

zniszczeń powodowanych przez kondensację wody i jej ściekanie z parapetów okiennych.

- Zbyt wielka wilgotność w pomieszczeniu może doprowadzić do akumulacji wilgoci na powierzchniach i co za tym idzie – do wzrostu bakterii i grzybów. Wilgoć może mieć szkodliwe działanie na meble i ściany, szczególnie na te pokryte tapetą.
- Aby nie dopuścić do nadmiernej wilgotności, szczególnie w małych pomieszczeniach, należy pozostawić otwarte drzwi i wyregulować intensywność emisji mgiełki wodnej.

5.2. ŚRODKI OSTROŻNOŚCI PODCZAS OBSŁUGI

1. Nie należy dodawać wody o temperaturze wyższej niż 40°C do zbiornika (1), aby uniknąć odbarwienia lub zniekształcenia.
2. Nie należy pozwalać na wyciek wody z dyszy powietrznej. Wodę na zewnętrznej powierzchni należy zetrzeć suchą szmatką.
3. Gdy temperatura pomieszczenia spada poniżej 0°C, należy opróżnić zbiornik wody i kąpiel wodną (10), aby zapobiec zamarznięciu wody i uszkodzeniu komponentów.
4. W zbiorniku wody nie należy umieszczać przedmiotów metalowych, środków chemicznych ani detergentów, ponieważ ujemnie wpływa to na atomizację wody.
5. Gdy zbiornik jest pełen, nie należy nim poruszać, ponieważ woda może wylać się, powodując uszkodzenie.
6. Nie należy umieszczać nawilżacza w miejscach silnie naświetlonych i narażonych na bezpośrednie promieniowanie ciepłe i nadmuch gorącego powietrza.
7. Urządzenie powinno być zlokalizowane z daleka od mebli i urządzeń elektrycznych.
8. Nie należy dodawać wody bezpośrednio do kąpeli wodnej.
9. Jeżeli nawilżacz nie będzie używany przez dłuższy czas, należy odłączyć zasilanie i wyjąć wtyczkę z gniazdka (nawilżacz nie jest uziemiony).
10. Nie wolno wylewać pozostającej wody w kąpeli bez uprzedniego odłączenia zasilania, ponieważ grozi to zniszczeniem przetwornika.

WSKAZÓWKI DLA UŻYTKOWNIKA

- Do nawilżania należy używać tylko zimnej, przegotowanej wody, lub wody destylowanej.
- Co tydzień należy czyścić przetwornik, zbiornik wody i podstawę.
- Wymieniać często wodę, aby utrzymać urządzenie w czystości.
- Jeżeli nawilżacz nie będzie używany przez dłuższy czas, należy opróżnić zbiornik i kąpiel wodną.
- Podczas przechowywania należy oczyścić, wytrzeć i osuszyć wszystkie części, a następnie umieścić je w oryginalnym opakowaniu.

5.3. USUWANIE BŁĘDÓW

SYMPTOMY	PRZYCZYNA	DZIAŁANIA NAPRAWCZE
Wskaźnik włączenia nie działa i brak jest przepływu powietrza i mgiełki.	Urządzenie nie zostało podłączone do zasilania.	Podłączyć nawilżacz do zasilania.
	Nawilżacz nie został włączony.	Włączyć urządzenie.
Wskaźnik włączenia świeci, a z dyszy leci powietrze bez mgiełki wodnej.	Brak wody w zbiorniku.	Napełnić zbiornik wodą.
	Pokrętło ustawienia stałej wilgotności nie jest włączone.	Obrócić pokrętło automatycznej regulacji w kierunku zgodnym z ruchem wskazówek zegara.
	Pokrywa z pływakiem wskazującym poziom wody nie jest dociśnięta.	Docisnąć pokrywę z pływakiem.
Mgiełka o nieprzyjemnym zapachu.	Nowy nawilżacz.	Otworzyć zbiornik z wodą i pozostawić go w cieniu przez 12 godzin.
	Bрудna woda, lub woda przechowywana zbyt długo w zbiorniku.	Oczyścić zbiornik i napełnić czystą wodą.
Wskaźnik włączenia świeci, lecz nawilżacz nie emituje powietrza ani mgiełki.	Zbyt wiele wody w korytku podstawy (10).	Opróżnić korytko, a następnie zamknąć pokrywę zbiornika wody.
Ilość mgiełki wychodzącej z dyszy jest zbyt mała.	Zabrudzony przetwornik ultradźwiękowy.	Oczyścić przetwornik.
	Bрудna woda, lub woda przechowywana zbyt długo w zbiorniku.	Oczyścić zbiornik i napełnić czystą wodą.
Dziwny hałas.	Zbyt mało wody w zbiorniku.	Dopełnić zbiornik wodą.
	Wibracja powodowana przez powierzchnię, na której znajduje się nawilżacz.	Umieścić nawilżacz na stabilnej i płaskiej powierzchni.
Inne usterki	Skontaktować się z serwisem technicznym MINILAND	

6. KONSERWACJA: CZYSZCZENIE NAWILŻACZA ULTRADŹWIĘKOWEGO

Przed przystąpieniem do czyszczenia należy upewnić się, że nawilżacz jest wyłączony, a wtyczka jest wyjęta z gniazdka.

• Czyszczenie zbiornika wody (co 2 – 3 tygodnie)

Odkręcić pokrywę zbiornika, wytrzeć osad wapienny i przepłukać wodą.

• Czyszczenie kąpieli wodnej (raz w tygodniu)

Jeżeli w kąpieli wodnej pojawił się osad wapienny, wytrzeć go miękką szmatką nawilżoną środkiem czyszczącym i przepłukać wodą.

• Czyszczenie nawilżacza z zewnątrz

Zanurzyć szmatkę w ciepłej wodzie (poniżej 40°C) i wytrzeć brud na powierzchni.

Dysza natryskowa może być bezpośrednio przepłukiwana strumieniem wody.

• Przechowywanie nawilżacza

Jeżeli nawilżacz nie będzie używany przez dłuższy czas, wyczyścić go i osuszyć.

Przechowywać w suchym pomieszczeniu, w oryginalnym opakowaniu.

NALEŻY PAMIĘTAĆ:

1. Nigdy nie należy dotykać przetwornika ultradźwiękowego ostrymi i twardymi narzędziami. Czyścić go wyłącznie wilgotną szmatką.

2. Nie wycierać powierzchni szmatką nasączoną rozpuszczalnikami, benzyną, naftą, a także nie używać proszku do czyszczenia.

3. Nie czyścić urządzenia detergentem – najlepiej używać czystej wody.

4. Podczas czyszczenia nie dopuszczać, aby woda dostała się do wnętrza, ponieważ może to spowodować zawilgocenie elementów wewnętrznych i ich wadliwe działanie.

5. Nie demontować komponentów nawilżacza.

7. SPECYFIKACJA TECHNICZNA

- Napięcie: AC220-240V

- Częstotliwość: 50/60Hz

- Pobór mocy: 32W

- Przepływ powietrza: maksimum 250 ~ 300 ml/h

- Czas pracy: minimum 10 godzin

- Hałas: ≤ 35dB (A)

- Pojemność zbiornika na wodę: 2,5 litra

- Masa netto: 1,0Kg

- Masa brutto: 1,2Kg

- Wydajność maksymalna: około 30m².

8. INFORMACJE O UTYLIZACJI PRODUKTU

Należy odpowiedzialnie podchodzić do likwidacji produktu.

Nie należy mieszać produktów oznaczonych znakiem przekreślonego pojemnika na śmieci z odpadami z gospodarstwa domowego.

Aby zapewnić prawidłową utylizację takich produktów, należy przekazać je do punktów wskazanych przez miejscowe władze. Ewentualnie, należy skontaktować się ze sprzedawcą, który sprzedał produkt.

ОГЛАВЛЕНИЕ

1. ВСТУПЛЕНИЕ
2. КОМПЛЕКТ УСТРОЙСТВА
3. ИНСТРУКЦИЯ ПО ТЕХНИКЕ БЕЗОПАСНОСТИ
4. ХАРАКТЕРИСТИКИ ПРОДУКТА
5. ИНСТРУКЦИЯ ПО ЭКСПЛУАТАЦИИ
6. ТЕХНИЧЕСКОЕ ОБСЛУЖИВАНИЕ: ОЧИСТКА УЛЬТРАЗВУКОВОГО УВЛАЖНИТЕЛЯ
7. ТЕХНИЧЕСКИЕ ХАРАКТЕРИСТИКИ
8. ИНФОРМАЦИЯ О ПРАВИЛАХ УНИЧТОЖЕНИЯ ДАННОГО ИЗДЕЛИЯ

1. ВСТУПЛЕНИЕ

Поздравляем с приобретением данного ультразвукового увлажнителя. Все его детали были изготовлены с целью обеспечения безопасности и надежности.

Перед использованием этого устройства рекомендуем внимательно прочитать данное руководство пользователя. Храните его в надежном месте, т.к. оно содержит важную информацию.

Функции, описанные в данном руководстве пользователя, могут быть изменены без предварительного уведомления.

2. КОМПЛЕКТ УСТРОЙСТВА

- 1 ультразвуковой увлажнитель
- 1 флакон с палочкой для ароматизатора (без ароматизатора)
- 3 дополнительные палочки для ароматизатора
- 1 Утилизация батарейки и гарантия.

В случае неполной комплектации обратитесь к своему продавцу.

3. ИНСТРУКЦИЯ ПО ТЕХНИКЕ БЕЗОПАСНОСТИ

Для снижения риска возгорания, удара электрическим током и телесных повреждений использование любого электроприбора требует выполнения ряда основных правил, включая следующие:

1. Не разбирайте основание увлажнителя для самостоятельного проведения ремонта или очистки.
2. Не заменяйте провод питания.
3. Держите подальше от детей любые потенциально опасные предметы, такие как, например, чистящие средства, которые могут по ошибке упасть в устройство.
4. Внесение пользователем каких-либо изменений в это устройство или его

переоборудование без специального разрешения нашего завода могут стать причиной неудобства для пользователя или источником опасности.

5. При возникновении странного звука или появлении какого-либо запаха во время работы устройства выключите его немедленно и вытяните вилку из розетки. Ремонт прибора должен выполняться только в авторизованном компанией «Миниленд» сервисном центре.
6. Перед очисткой или перемещением устройства его следует отключить или вытянуть вилку из розетки.
7. Во время работы устройства не допускайте контакта с водой в резервуаре или любой другой деталью устройства, находящейся в воде.
8. Не используйте увлажнитель с пустым резервуаром для воды.
9. Не царапайте ультразвуковой генератор каким-либо твердым предметом.
10. Запрещается чистить преобразователь моющим средством, изготовленным компанией, которая не получила наше одобрение, а также моющим средством, которое не было одобрено нашей компанией.
11. Во избежание повреждения деталей, находящихся внутри основания устройства, не допускайте попадания на него потока или брызг воды.

Для обеспечения должной работы данного устройства и во избежание несчастных случаев настоятельно рекомендуем обратить внимание на место установки увлажнителя.

1. Устройство должно стоять прямо и устойчиво на твердой плоской поверхности.
2. Устройство должно быть установлено на расстоянии от источника тепла, например, открытого огня, а также вдали от прямых солнечных лучей.
3. Установите устройство на некотором расстоянии от мебели и электрических приборов / не допускайте попадания водяного пара непосредственно на предметы мебели и электрические приборы - в противном случае они станут влажными и покроются белым налетом.
4. Установите устройство в помещении с нормальной комнатной температурой. Во избежание повреждения устройства не используйте его в холодных помещениях. При замерзании вода внутри устройства не включайте его, пока лед не будет удален или не растает.

МЕРЫ ПРЕДОСТОРОЖНОСТИ:

1. Не подключайте прибор к сети питания мокрыми руками – существует риск поражения электрическим током.
2. Если устройство находится в наклонном положении, установите его должным образом, предварительно отключив от сети питания.
3. Запрещается касаться детали преобразователя при включенном увлажнителе, это может вызвать болевые ощущения.

4. Во избежание поражения электрическим током запрещается разбирать устройство с включенным питанием.
5. Не производите замену провода питания без разрешения

ЭТОТ УВЛАЖНИТЕЛЬ - НЕ ИГРУШКА!

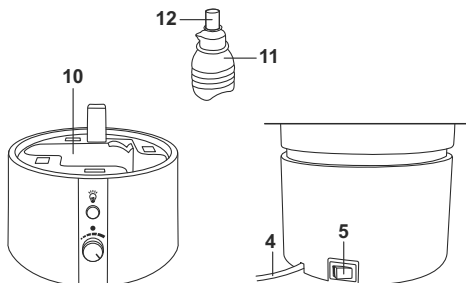
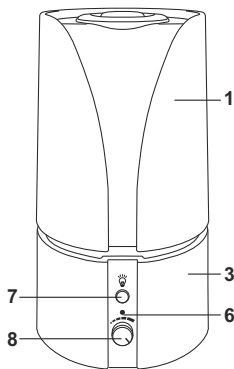
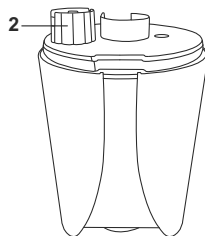
Не позволяйте своему ребенку играть с этим устройством. Возможны серьезные телесные повреждения и смертельные электротравмы. Использовать данное устройство может только взрослый. Детям должен быть обеспечен соответствующий надзор, чтобы они не играли с увлажнителем.

ВАЖНАЯ ИНФОРМАЦИЯ: Настоящим мы сообщаем, что гарантия не распространяется на случаи внесения в устройство изменений или модификаций с использованием оборудования НЕ сервисного центра компании «МИНИЛЕНД».

4. ХАРАКТЕРИСТИКИ ПРОДУКТА

4.1. ОПИСАНИЕ СОСТАВНЫХ ЧАСТЕЙ

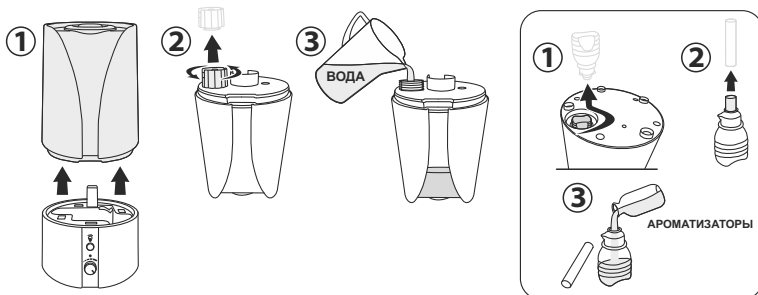
1. Резервуар для воды
2. Крышка резервуара для воды
3. Основание устройства
4. Адаптер питания
5. Кнопка включения/выключения
6. Индикатор питания
7. Кнопка ночной подсветки
8. Регулятор интенсивности образования водяного тумана
9. Отсек для ароматизатора
10. Выемка для воды
11. Флакон для ароматизатора
12. Палочка для ароматизатора



5. ИНСТРУКЦИЯ ПО ЭКСПЛУАТАЦИИ

5.1. ИНСТРУКЦИЯ ПО ЭКСПЛУАТАЦИИ

1. Установите увлажнитель в горизонтальном положении в подходящем месте.
2. Снимите с основания устройства (3) резервуар для воды (1). Откройте крышку (2), наполните резервуар водой, закройте крышку и правильно установите резервуар на основание.
3. Если вы хотите добавить ароматизатор, посредством прокручивания извлеките флакон для ароматизатора (11), расположенный в отсеке для ароматизатора (9), после чего извлеките из флакона палочку для ароматизатора (12), налейте во флакон ароматизатор (вместе с увлажнителем не продается, можно использовать любой ароматизатор), снова поместите палочку во флакон, который необходимо поместить в отсек для ароматизатора посредством прокручивания флакона в обратном направлении.



4. Вставьте вилку увлажнителя в розетку и включите переключатель питания (5) – **ВАЖНАЯ ИНФОРМАЦИЯ!** Никогда не включайте увлажнитель, если в нем нет воды. Индикатор питания (6) загорается зеленым светом, и увлажнитель начинает работать. Для выбора желаемого потока водяного тумана поворачивайте регулятор интенсивности парообразования (8).

5. При недостаточном уровне воды индикатор питания (6) мигает красным светом.

При отсутствии воды в резервуаре встроенное предохранительное устройство автоматически отключает цепь распыления; при этом прекращается подача пара из распылительной насадки, а индикатор отсутствия воды начинает светиться (двумя цветами на одном индикаторе). Для продолжения эксплуатации выключите питание и снова наполните резервуар водой.

6. С помощью кнопки ночной подсветки (7) вы можете включить / выключить голубую подсветку.

ПРИМЕЧАНИЯ:

В холодную погоду по причине чрезмерной влажности внутри помещения на окнах и даже на некоторых стенах может образовываться конденсат или изморозь. В таких случаях, чтобы не допустить стекание капель конденсата на подоконники, необходимо уменьшить интенсивность парообразования.

Слишком высокая влажность может стать причиной накопления на поверхностях влаги, благоприятной для роста бактерий и грибов. Накопление влаги может также повредить мебель и стены, особенно обои. Для удаления излишней влаги из помещения, особенно из маленькой комнаты, оставьте открытой дверь и измените настройки регулятора интенсивности парообразования.

5.2. МЕРЫ ПРЕДОСТОРОЖНОСТИ ПРИ ЭКСПЛУАТАЦИИ

1. Во избежание обесцвечивания или деформации нельзя наливать в резервуар (1) воду, температура которой выше 40°C.
2. Не наливайте воду в основание устройства через отверстие для выхода воздуха. Для удаления воды вытрите сухой тканью внешнюю поверхность основания устройства.
3. При падении температуры воздуха в помещении ниже 0°C рекомендуем вылить воду из резервуара и выемки (10), поскольку вода может превратиться в лед и повредить компоненты устройства.
4. Не помещайте в резервуар для воды металлические детали, химикаты или моющие средства, так как они могут стать причиной плохого распыления.
5. Не передвигайте увлажнитель с полностью наполненным резервуаром. Вода может перелиться через край и попасть в основание, повредив устройство.
6. Не устанавливайте увлажнитель в место с сильным освещением или под прямой поток горячего воздуха.
7. Постарайтесь держать устройство на определенном расстоянии от предметов мебели и электроприборов.
8. Не наливайте воду непосредственно в выемку для воды.
9. Если увлажнитель длительное время не будет использоваться, отключите питание и выньте вилку из розетки (это устройство не нуждается в заземлении).
10. Никогда не выливайте из выемки для воды остающуюся воду, не выключив перед этим питание увлажнителя. В противном случае преобразователь сразу же сгорит.

СОВЕТЫ ПОЛЬЗОВАТЕЛЮ

- При эксплуатации увлажнителя следует использовать прохладную кипяченую или дистиллированную воду.

- Ежедневно очищайте преобразователь, резервуар для воды и основание устройства.
- Для поддержания устройства в чистом состоянии часто меняйте в резервуаре использованную воду.
- Если увлажнитель длительное время не будет использоваться, не оставляйте воду в резервуаре и в выемке.
- Для обеспечения правильного хранения вымойте, вытрите или просушите все части увлажнителя и поместите их в оригинальную упаковку.

5.3. ПОИСК И УСТРАНЕНИЕ НЕИСПРАВНОСТЕЙ

ПРИЗНАК	ПРИЧИНА	ДЕЙСТВИЯ ПОЛЬЗОВАТЕЛЯ
Индикатор питания не загорается, из увлажнителя воздух или пар не выходят	Устройство не подключено к сети электропитания	Подключите увлажнитель к сети электропитания
	Увлажнитель не включен	Включите устройство
Индикатор питания загорелся, но устройство выпускает не пар, а воздух	В резервуаре нет воды	Налейте воду в резервуар
	Автоматический регулятор постоянного потока пара выключен	Поверните автоматический регулятор постоянного потока по часовой стрелке
	Плавающая крышка уровня воды не опущена	Опустите плавающую крышку уровня воды
Из увлажнителя выходит пар с неприятным запахом	Новое устройство	Откройте резервуар для воды и поставьте его в тень на 12 часов
	Грязная вода или вода находится в резервуаре слишком долго	Очистите резервуар для воды и наполните его чистой водой
Индикатор питания загорелся, но устройство не выпускает ни воздух, ни пар	Слишком много воды в желобе основания (10).	Удалите воду из желоба и закройте крышку резервуара.

ПРИЗНАК	ПРИЧИНА	ДЕЙСТВИЯ ПОЛЬЗОВАТЕЛЯ
Недостаточное количество водяного пара из распылительной насадки	Ультразвуковой преобразователь загрязнен	Очистите ультразвуковой преобразователь
	Грязная вода или вода находится в резервуаре слишком долго	Очистите резервуар для воды и наполните его чистой водой
Странный шум	Причиной может быть недостаточное количество воды в резервуаре	Наполните резервуар водой
	Вибрация от поверхности, на которой находится прибор	Поместите устройство на устойчивую поверхность
Другие неисправности	Свяжитесь с технической поддержкой компании «Миниленд»	

6. ТЕХНИЧЕСКОЕ ОБСЛУЖИВАНИЕ: ОЧИСТКА УЛЬТРАЗВУКОВОГО УВЛАЖНИТЕЛЯ

Перед началом очистки убедитесь, что прибор выключен и отключен от сети питания.

• Очистка резервуара для воды (1 раз каждые 2-3 недели)

Снимите крышку резервуара, вытрите известковый налет и сполосните водой.

• Очистка выемки для воды (один раз в неделю)

При наличии известкового налета в выемке для воды вытрите внутреннюю часть мягкой тканью, смоченной в моющем средстве, после чего сполосните водой.

• Очистка внешней поверхности увлажнителя

Намочите мягкую ткань в теплой воде с температурой ниже 40°C, удалите пятна на поверхности увлажнителя. Распылительную насадку можно промыть непосредственно водой.

• Хранение увлажнителя

Если устройство длительное время не будет использоваться, его необходимо очистить, высушить и хранить в оригинальной упаковке.

ПРИМИТЕ К СВЕДЕНИЮ:

1. Никогда не касайтесь колебательного преобразователя острыми твердыми инструментами. Очищайте его только влажной тканью. Не вытирайте поверхность увлажнителя тканью, смоченной в химическом растворителе, бензине, керосине или полировальном порошке.
2. Не очищайте устройство моющими средствами – лучше использовать чистую воду.
3. Во избежание намокания и поломки внутренних электрических компонентов во время очистки избегайте попадания воды внутрь основания устройства.
4. Не удаляйте компоненты основания по своему усмотрению.

7. ТЕХНИЧЕСКИЕ ХАРАКТЕРИСТИКИ

- Напряжение: 220-240 В переменного тока
- Частота: 50/60 Гц
- Потребление электроэнергии: 32 Вт
- Расход воздуха: максимальный – 250 ~ 300 мл/ч
- Продолжительность работы: минимум 10 часов
- Уровень шума: ≤ 35 дБ (А)
- Объем резервуара для воды: 2,5 литра
- Масса-нетто: 1 кг
- Масса-брутто: 1,2 кг
- Максимальная эффективность: приблизительно 30м²

8. ИНФОРМАЦИЯ О ПРАВИЛАХ УНИЧТОЖЕНИЯ ДАННОГО ИЗДЕЛИЯ

Подходите к вопросу утилизации продукта со всей ответственностью.

Не смешивайте продукты с обозначением зачеркнутого символа корзины для мусора с общими хозяйственными отходами.

Для правильного сбора и обработки таких продуктов отнесите их в соответствующий пункт сбора, обозначенный местным уполномоченным органом. В противном случае свяжитесь со своим продавцом устройства.

DECLARATION OF CONFORMITY

miniland
BABY

Miniland S.A. P.Ind. La Marjal I C/ La Patronal, 8-10. 03430 ONIL (Alicante) SPAIN
Technical support: +34 966 557 775 · www.minilandbaby.com · miniland@miniland.es

We declare under our own responsibility that the product:

humiescence · Miniland Baby · 89076 · Miniland, S.A.

to which this declaration refers conforms with the relevant standards or other standardising documents:

- Electromagnetic Compatibility (EMC) Directive 2004/108/EC
 - EN 55011:2009+A1:2010 Industrial, scientific and medical (ISM) radio-frequency Equipment. Electromagnetic disturbance characteristics. Limits and methods of measurement
 - EN 55014-2:1997+A1:2001+A2:2008 Electromagnetic compatibility. Requirements for household appliances, electric tools and similar apparatus. Immunity. Product family standard.
 - EN 61000-3-2:2006+A1:2009+A2:2009 Electromagnetic compatibility (EMC). Limits for harmonic current emissions (equipment input current < 16 A per phase).
 - EN 61000-3-3:2008 Electromagnetic compatibility. Limits. Limitation of voltage changes, voltage fluctuations and flicker in public low-voltage supply systems, for equipment with rated current ≤ 16 A.
- Low Voltage Directive (LVD) 2006/95/EC
 - EN 60335-1:2002+A11+A1+A12+A2+A13+A14 Household and similar electrical appliances. Safety. General requirements.
 - EN 60335-2-98:2003+A1:2005+A2:2008 Specification for safety of household and similar electrical appliances. Particular requirements for air-cleaning appliances.
 - EN 62233:2008 Measurement methods for electromagnetic fields of household appliances and similar apparatus with regard to human exposure.
- Restriction of Hazardous Substances (RoHS) Directive 2002/95/EC
- REACH (Registration, Evaluation, Authorization and Restriction of Chemical substances) Regulation (EC) No 1907/2006- 46 SVHC
- Waste Electrical and Electronic Equipment (WEEE) Directive 2002/96/EC

Miniland, S.A.
Chief Executive Officer
José Verdú Francés
Onil, Alicante, Spain.
12th November 2012



miniland
BABY

Miniland S.A. P.Ind. La Marjal I C/ La Patronal, 8-10
03430 ONIL (Alicante) SPAIN

Technical support: +34 966 557 775

Fax +34 965 565 454

www.minilandbaby.com · miniland@miniland.es

© **Miniland, S.A. 2012**

Fabricado en China. Conservar los datos.
Made in China. Keep this information.
Fabricado em China. Conservar dados.
Fabbricato in China. Conservare i dati.
Fabriqué en China. Conserver ces informations.
Hergestellt in China. Bewahren Sie diese Angaben auf
Wyprodukowano w Chinach. Zachowaj instrukcję.
Vyrobeno v Číně. Tyto informace si prosím uchovejte.
Сделано в Китае. Сохраните эту информацию.

Recogida selectiva. Cuida el medio ambiente.
Selective pick-up. Protect the environment.
Tri sélectif. Prend soin de l'environnement
Bitte gesondert entsorgen. Schützen Sie die Umwelt.
Raccolta differenziata. Rispetta l'ambiente.
Recolha selectiva. Conserve o Meio Ambiente.
Chroń środowisko! Segreguj śmieci!
Tříděný odpad. Chráňme životní prostředí.
Раздельный сбор мусора. Берегите окружающую среду.



89076 humiessence