

Castellano	3	Deutsch	15
English	6	Italiano	18
Português	9	Česky	21
Français	12	Polski	24



• General

- Antes de poner este producto en uso, asegúrese de haber leído estas instrucciones detenidamente y comprobar el producto por posibles daños
- Asegúrese de guardar estas instrucciones en un lugar seguro.
- No debe utilizar el producto si se aprecia cualquier daño.
- Debe seguir estas instrucciones durante la instalación y operación del producto.
- Al final de su vida útil, debe desechar el producto correctamente en lugares designados para este propósito.
- Los componentes eléctricos no deben ser tirados con basura doméstica.
- Nuestra garantía no es válida para las pilas que ya van instaladas o incluidas.

Las características descritas en esta guía de usuario están sujetas a modificaciones sin previo aviso.

• Funcionamiento

Basic Light le permite vigilar a su hijo desde cualquier punto de su casa.

El receptor funciona con pilas recargables del tipo AAA de 1,2 V de 700 mAh o con un adaptador AC externo. Lleva también un clip para poder engancharlo en un cinturón o ropa.

El micrófono del transmisor le permite recoger los sonidos de su bebé y transmitirlos al receptor portátil que lleva usted encima. El receptor también incorpora una banda luminosa sensible al sonido que ofrece una seguridad adicional que permite que el sonido sea visible mediante luces por si usted no puede oír la transmisión.

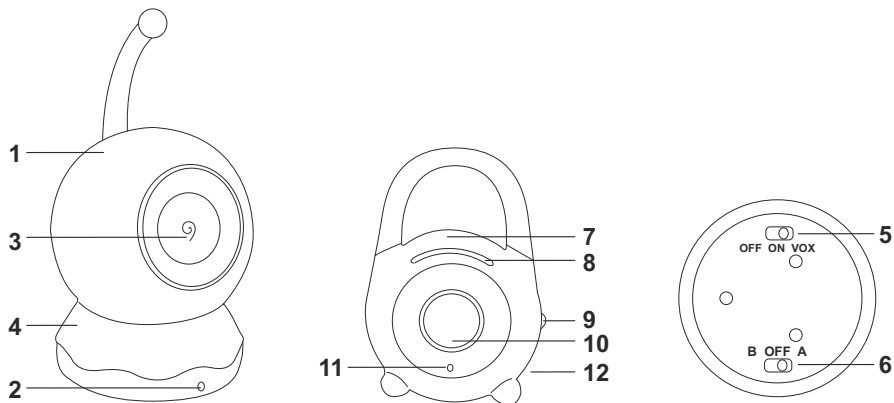
Ya que la comunicación es inalámbrica, es posible que aparatos parecidos en su vecindad o entorno puedan recibir el sonido emitido por su aparato o que usted igualmente pueda recibir el sonido de aquéllos. El aparato dispone de dos canales para salvar las interferencias, seleccione en los aparatos el que no produzca interferencias con otros aparatos.

• Instrucciones importantes de seguridad:

- No debe llevar a cabo ninguna reparación por su cuenta, ya que esto podría dañar la compatibilidad electromagnética (EMC) y la seguridad eléctrica.
- Solamente debe enchufarse a toma de corriente eléctrica (230V- 50Hz). No debe intentar operar el aparato de una fuente diferente de voltaje.
- No debe colocar el aparato sobre una superficie inestable, para evitar lesiones.
- Asegúrese que todas las conexiones eléctricas y las líneas de conexión entre los aparatos estén conforme a las instrucciones de funcionamiento.
- No debe nunca tirar inadecuadamente de los cables del aparato, siempre debe desconectarlo correctamente.
- Debe mantener este aparato fuera del alcance de niños y personas no autorizadas.
- En el caso de tormenta, es conveniente desenchufar todos los aparatos como medida de precaución.
- No debe enchufar o desenchufar los aparatos con las manos mojadas o húmedas. Los aparatos son más seguros en un entorno seco.
- Debe haber una ventilación adecuada para los aparatos. No debe cubrir ni tapar las ranuras de ventilación.
- El uso de un sistema de vigilancia por radio/vídeo no debería nunca reemplazar la atención personal de un niño o persona que necesite cuidados especiales.
- No debe usar los aparatos cerca de un lavabo, bañera, piscina o equivalente.
- No usar el aparato bajo agua.
- Nunca debe usar el monitor de bebé cerca de fuentes de calor o chimeneas, velas, etc.
- Si no se usa el aparato en un largo período de tiempo, debe quitar las pilas.

• Información general del producto

- 1- Lámpara.
- 2- Indicador LED de fuerza del sonido
- 3- Micrófono
- 4- Entrada de corriente DC
- 5- Interruptor de lámpara ENCENDIDO/APAGADO/VOX
- 6- Interruptor Canal / APAGADO
- 7- ENCENDIDO / Control de volumen
- 8- Indicador LED Nivel Sonido
- 9- Interruptor selección Canal
- 10- Altavoz
- 11- Indicador LED encendido
- 12- Entrada de corriente DC



• Instalación

Busque un sitio adecuado para instalación. Puede producirse una reducción de alcance debido a la posición de instalación del aparato, corríjala en caso necesario.

Evitar la instalación sobre superficies de metal u hormigón reforzado. Estos materiales protegen de las ondas de radio y reducen el alcance.

Coloque el transmisor encima de una superficie sólida (Ej. armario, mesa, etcétera.)

• Ajustes – Transmisor

- Uso del adaptador externo AC, para un funcionamiento continuado.
- Coloque el transmisor en una posición conveniente. No debería estar a más de 2 metros del bebé, para una detección óptima de voz.
- Encender el transmisor con el botón A/B/OFF (apagado) en la posición A ó B. La luz verde debe de estar ENCENDIDA.
- Seleccionar el canal para transmisión. El transmisor detectará los sonidos del bebé inmediatamente y los transmitirá al receptor.
- Se enciende la lámpara con el botón Off/On/VOX en la posición ON (encendido). Este estado está indicado por la luminosidad continua de la lámpara naranja del transmisor.
- Se puede encender la Lámpara Arco Iris con el botón Off/On/Vox en la posición VOX. Este estado se indica con varias luces de color de la lámpara durante unos 20 segundos.

• Ajustes – Receptor

- Se puede operar el receptor con el adaptador AC/DC o con 3 pilas recargables AAA de 1,2 V, de 700mAh.
- El receptor tiene un clip que se puede enganchar a un cinturón.
- Encender el receptor al poner los canales ON/OFF en la posición de canal A o B. Debe de estar en ON (encendido) la luz roja.
- Asegúrese que el canal seleccionado es el mismo que el del transmisor.
- Girar el interruptor de volumen hasta que se obtenga el nivel deseado de sonido.
- Hay 5 luces LED para indicar la intensidad del sonido. Cuanto más fuerte sea el sonido recibido por el Receptor, más luces se iluminarán.

• Problemas

Con Basic Ball, ha adquirido un producto fabricado con la última tecnología. Es un producto seguro. Sin embargo, pueden surgir algunos leves problemas. A continuación, explicamos cómo puede usted solucionarlos:

- Si se coloca el transmisor a demasiada distancia del receptor, pueden haber interferencias de sonido o se puede cortar la transmisión. En este caso, debe acercar las unidades.
- Si se coloca el receptor demasiado cerca al transmisor, puede haber un sonido de silbido (retrovisión acústica). En este caso, aumente la distancia entre los 2 aparatos o reduzca el volumen.
- Un sonido continuo de fondo emitido por el receptor podría indicar que las pilas no tienen capacidad suficiente y están para cambiar.

• Cuidados

- Siempre debe desconectar aparatos que estén enchufados a la red general antes de limpiar.
- Quite todas las pilas del receptor si no se usa el aparato durante un largo período de tiempo.
- Limpie el aparato con un trapo húmedo, no debe utilizar productos de limpieza.

• Datos Técnicos

Radio-alcance: 130 metros (campo abierto)

Frecuencia: 40.695MHz / 40.665MHz

Entrada de

fuerza Adaptador: 230V/50Hz

Entrada de

fuerza Transmisor: 9V/200mA

Entrada de

fuerza Receptor: 9V/200mA

• General

- Before commissioning this product, please ensure that you have read these instructions thoroughly and checked the product for any damage.
- Make sure that these operating instructions are kept in a safe place.
- Never use the product if it shows any signs of damage.
- Always ensure compliance with these instructions during installation and operation.
- The product must be correctly disposed of at the end of its life service.
- Electronic components must be placed with hazardous waste.
- Batteries must be disposed of in an environmentally friendly manner and recycled where possible.
- Our warranty does not apply to batteries already installed or any included in delivery.

The features described in this user's guide are subject to modifications without prior notice.

• Function

Basic Light enables you to monitor your child from wherever you are in and around your house. The receiver can be operated by rechargeable battery or with external AC adaptor. It is also fitted with a belt-clip that designed to clip onto a belt or clothing.

The built-in microphone of the transmitter will pick up your baby's sounds and transmit them to the portable receiver that remains with you. The receiver also features an LED sound bar that provides additional security by making sound visible with lights should you be prevented from hearing the transmission.

Since the communication is wireless, it is possible that similar units in your neighborhood can receive your sound or you receive signal from other appliances. There are two channels, which allow the system works properly without interference. Switch in such event both your stations to the other channel.

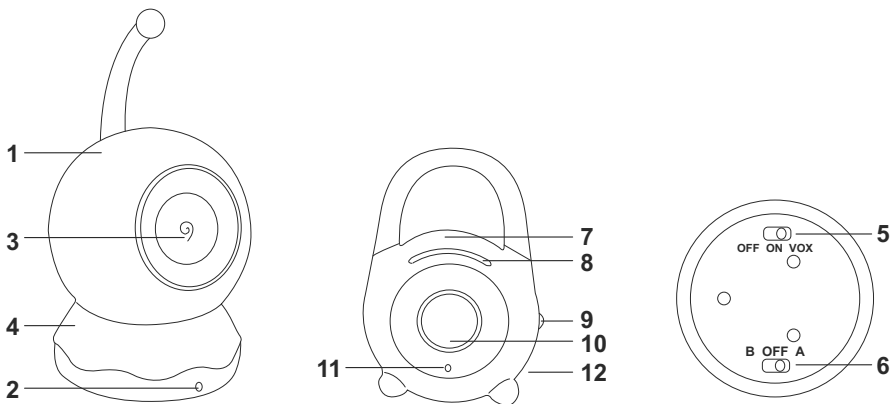
• Important safety instructions

- Do not carry out your own repairs as this may impair electromagnetic compatibility (EMC) and electrical safety.
- Only a socket connected to public mains (230V- 50Hz) may be used as power source for mains-operated appliances.
- Never try to operate the appliances from a different voltage source.
- Never put the appliance on an unstable surface. A person can be injured if the appliance fell down.
- Ascertain that all electric connections and connection lines between the appliances are in accordance with the operating instructions.
- Never pull power units' cables, always only pull the power supply unit on the connector housing.
- This appliance must be kept out of reach of children and unauthorized persons.
- In case of thunderstorm, pull out the power units from the mains socket as a matter of safety precaution.
- Power units may never be plugged or removed with wet or moistened hands. Power supply units are only suitable for use in dry environment no moisture.
- Provide sufficient ventilation for the appliances. Never cover nor block ventilation slots.
- The application of the radio-video monitoring system can not replace but only assist personal supervision of a child, someone needing care or attention etc.
- Don't use the devices near from washbasin, bath, swimming pool, or equivalent.
- Don't use the devices under water.

- Never use the baby monitor near from hot sources or opened fire places like candles for example.
- Take away the battery or the power supply unit if you don't use the device over a long time.

• Product overview

- 1- Night Light
- 2- Power Indicator LED
- 3- Microphone
- 4- DC Jack
- 5- Night Light ON/OFF/VOX switch
- 6- Channel switch / Power OFF
- 7- Power On / Volume Control
- 8- Sound Level Indicator LED
- 9- Channel selection switch
- 10- Speaker
- 11- Power Indicator LED
- 12- DC Jack



• Instalation

Look for a suitable installation place, from where the desired object can be monitored.

A reduction of range owing to construction restrictions can frequently be strongly influenced by slight variation of the installation position. Avoid installation on metal surfaces or on reinforced concrete. These materials shield radio waves and hence reduce the range.

The transmitter unit can be placed on a solid surface (e.g. cupboard, table etc.)

• Setting – Transmitter

- Use of external AC adaptor is recommended for prolongs use.
- Place the transmitter at a convenient location that should not more than 2 meters from the baby for optimum voice detection.
- Switch on the transmitter by tuning the A/B/OFF button to the channel A or B position. The green power light should be ON.

- Select the channel for transmission. Transmitter will pick up baby's sounds automatically and transmit it to receiver immediately.
- Sound is transmitted by VOX (Voice Activation).
- Night Light can be turned on by switching the Off/On/VOX button to the ON position. This is indicated by continuous luminance of orange night light of the transmitter.
- Rainbow Night Light can be turned on by switching the Off/On/VOX button to the VOX position. This is indicated by consecutive luminance of several colors of night light, for around 20 seconds of duration.

• **Setting – Receiver**

- The receiver can be operated by AC/DC adaptor or with 3XAAA rechargeable batteries
- The receiver is fitted with a belt clip that you can clip it onto your belt.
- Switch on the receiver by turning the ON/OFF channels switch to the channel A or B position. The red power light should be ON.
- Please make sure the channel selected is on the same as transmitter.
- Rotate the Volume switch until the desired sound level is obtained.
- There are 5 LED lights to indicate the intensity of the sound. The louder the sound is received by the Receiver, the more lights will illuminate.

• **Troubleshooting**

With this wireless baby monitor, you have acquired a product manufactured according to the state-of-the-art technology and is therefore safe for operation. Nonetheless, problems or disturbances can still arise. Therefore, we now want to explain how you can easily eliminate possible disturbances on your own.

- If the transmitter is placed too far away from the receiver, sound disturbances could occur or transmission could be terminated. In this case, move them closer together.
- If the receiver placed too close to the transmitter, a whistling sound (acoustic feedback) could occur. In this case, increase the distance between them or decrease the volume.
- Continuous background noise from the receiver could mean that the batteries no longer have sufficient capacity and should be changed.

• **Care**

- Always disconnect mains-powered devices before cleaning (pull out plug).
- Remove all the batteries from the receiver's battery compartment if the item is not for use in long period of time.
- Clean device with a damp cloth do not use cleaning agents.

• **Datos Técnicos**

Radio range: 130 metres (Open field)

Frequency: 40.695MHz / 40.665MHz

Power

Adaptor Input: 230V/50Hz

Transmitter

Power Input: 9V/200mA

Receiver

Power Input: 9V/200mA

• Geral

- Antes de começar a utilizar este produto, certifique-se de que leu estas instruções com atenção e verifique se o produto está em perfeitas condições.
- Não se esqueça de guardar estas instruções num lugar seguro. Não deve utilizar o produto se verificar que tem alguma avaria.
- Deve seguir estas instruções durante a instalação e manuseamento do produto.
- No fim da sua vida útil, deve deitar fora o produto correctamente em lugares designados para esse fim.
- Os componentes eléctricos não devem ser deitados fora com o lixo doméstico.
- A nossa garantia não é válida para as pilhas que já vão instaladas ou incluídas.

As características descritas neste manual de instruções estão sujeitas a alterações sem aviso prévio.

• Funcionamento

Basic Light permite-lhe vigiar o seu filho a partir de qualquer ponto da sua casa. O receptor funciona com pilhas recarregáveis do tipo AAA de 1,2 V de 700 mAh ou com um adaptador AC externo. Tem também uma mola para o poder prender no cinto ou na roupa.

O microfone de transmissor permite-lhe captar os sons do seu bebé e transmiti-los ao receptor portátil que tem consigo. O receptor tem também uma barra de som LED incorporada, que dá uma segurança adicional e que permite que o som seja substituído por um jogo de luzes caso não possa ouvir a transmissão.

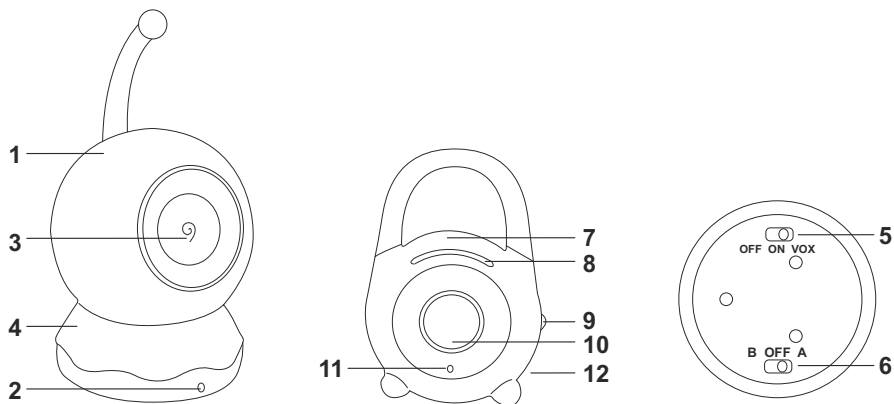
Já que a comunicação é sem fios, é possível que aparelhos parecidos que se encontrem nas imediações da sua casa possam receber o som emitido pelo seu aparelho ou que você também possa receber o som deles. Há dois canais que permitem que o sistema funcione correctamente sem interferência. Nesse caso, ponha os dois emissores noutra canal.

• Importantes instruções de segurança

- Não deve fazer nenhuma reparação, pois poderia danificar a compatibilidade electromagnética (EMC) e a segurança eléctrica.
- Deve apenas ligar à tomada de corrente eléctrica (230V- 50Hz). Não deve tentar ligar o aparelho a uma fonte com voltagem diferente.
- Não deve colocar o aparelho em cima de uma superfície instável, para evitar estragos.
- Certifique-se de que todas as ligações eléctricas e os fios de ligação entre os aparelhos estão de acordo com as instruções de funcionamento.
- Nunca deve puxar inadequadamente os cabos do aparelho, devendo sempre desligá-lo correctamente.
- Deve manter este aparelho fora do alcance de crianças e de pessoas não autorizadas.
- Em caso de tempestade, deve desligar todos os aparelhos como medida de precaução.
- Não deve ligar ou desligar os aparelhos à tomada com as mãos molhadas ou húmidas. Os aparelhos só são seguros quando utilizados num ambiente seco.
- Deve existir uma ventilação adequada para os aparelhos. Não deve tapar nem destapar as aberturas de ventilação.
- A utilização de um sistema de vigilância por rádio/vídeo nunca deverá substituir a atenção dada pessoalmente a uma criança ou pessoa que precise de cuidados especiais.
- Não deve utilizar os aparelhos próximo de um lavatório, banheira, piscina ou equivalente.
- Não deve utilizar o aparelho debaixo de água.
- Nunca deve utilizar o monitor de bebé perto de fontes de calor ou lareiras, velas, etc.
- Se o aparelho não for utilizado durante um longo período de tempo, deve retirar as pilhas.

• Informação geral do produto

- 1- Lâmpada
- 2- Indicador de força LED
- 3- Microfone
- 4- Entrada de corrente DC
- 5- Interruptor de lâmpada ACESO/APAGADO/VOX
- 6- Interruptor Canal / APAGADO
- 7- ACESO / Controlo de volume
- 8- Indicador LED Nível Som
- 9- Interruptor selecção Canal
- 10- Altifalante
- 11- Indicador Força LED
- 12- Entrada de corrente DC



• Montagem

Procure um sítio adequado para a instalação. Pode verificar-se uma redução de alcance devido à posição de instalação do aparelho; corrija-a caso seja necessário.

Evite a instalação sobre superfícies de metal ou betão armado. Estes materiais protegem as ondas de rádio e reduzem o alcance.

Coloque o transmissor em cima de uma superfície sólida (Ex. armário, mesa, etc.)

• Ajustes – Transmissor

- Adaptador externo AC, para um funcionamento continuado.
- Coloque o transmissor numa posição conveniente. Não deverá estar a mais de 2 m do bebé, para uma detecção óptima de voz.
- Ligue o transmissor com o botão A/B/OFF (apagado) na posição A ou B. A luz verde deve estar ACESA.
- Seleccione o canal para transmissão. O transmissor detectará os sons do bebé imediatamente e transmiti-los-á ao receptor.
- Transmita o som por VOZ (Activação de voz).
- Acenda a lâmpada com o botão Off/On/VOX na posição ON (ligado). Este estado é indicado pela luminosidade contínua da lâmpada cor de laranja do transmissor.

- A Lâmpada Arco-Íris pode acender-se com o botão Off/On/Vox na posição VOX. Este estado é indicado com várias luzes da cor da lâmpada durante cerca de 20 segundos.

• Ajustes – Receptor

- Pode ligar o receptor com o adaptador AC/DC ou com 3 pilhas recarregáveis AAA de 1,2 V, de 700mAh.
- O receptor tem uma mola que se pode prender a um cinto.
- Ligue o receptor pondo os canais ON/OFF na posição de canal A ou B. A luz vermelha deve estar em ON (aceso).
- Certifique-se de que o canal seleccionado é o mesmo que o do transmissor.
- Rode o interruptor de volume até obter o nível desejado de som.
- Há 5 luzes LED para indicar a intensidade do som. Quanto mais forte for o som recebido pelo Receptor, mais luzes se acenderão.

• Problemas

Com Basic Ball, adquiriu um produto fabricado com a última tecnologia. É um produto seguro. No entanto, podem surgir alguns pequenos problemas. A seguir, explicamos como poderá solucioná-los:

- Se colocar o transmissor a demasiada distância do receptor, pode haver interferências de som ou a transmissão pode ser cortada. Nesse caso, deve aproximar as unidades.
- Se colocar o receptor demasiado próximo do transmissor, pode ouvir um som de apito (retrovisão acústica). Neste caso, aumente a distância entre os 2 aparelhos ou reduza o volume.
- Um som contínuo de fundo emitido pelo receptor poderá indicar que as pilhas não têm capacidade suficiente e deverão ser trocadas.

• Cuidados

- Deve desligar sempre os aparelhos que estiverem ligados à corrente antes de os limpar.
- Retire as pilhas do receptor se não for utilizar o aparelho durante um longo período de tempo.
- Limpe o aparelho com um pano húmido. Não deve utilizar produtos de limpeza.

• Datos Técnicos

Rádio-alcance: 130 metros (Campo aberto)

Frequência: 40.695MHz / 40.665MHz

Entrada de

força Adaptador: 230V/50Hz

Entrada de

força Transmisor: 9V/200mA

Entrada de

força Receptor: 9V/200mA

• Premiers conseils

- Avant une première utilisation, nous vous conseillons de lire attentivement ces instructions et de vous assurer que le produit ne comporte aucun défaut.
- Veuillez conserver précieusement ce mode d'emploi pour une utilisation future.
- N'utilisez pas le produit si vous détectez un défaut.
- Suivez bien ces instructions pour l'installation et la mise en marche du produit.
- Les appareils et les composants électriques ne doivent pas être jetés avec vos déchets ménagers ; jetez-les dans des points de collecte prévus à cet effet.
- Les piles doivent être recyclées ou jetées dans un conteneur approprié.
- Notre garantie ne couvre pas les piles déjà installées ou fournies.

Les caractéristiques exposées dans le présent manuel d'utilisation peuvent être modifiées sans préavis.

• Fonctionnement

Basic Light vous permet de surveiller votre enfant depuis un autre endroit de la maison. Le récepteur fonctionne à l'aide de piles rechargeables de type AAA de 1,2 V / 700 mAh ou à l'aide d'un adaptateur secteur. Il est également muni d'une pince vous permettant de l'accrocher à votre ceinture ou à vos vêtements.

Le microphone de l'émetteur permet de capter les sons de votre bébé et de les transmettre au récepteur portable situé près de vous. Le récepteur est également doté d'une barre de témoins lumineux offrant une sécurité supplémentaire et permettant de rendre le son visible au cas où vous ne pourriez pas entendre la transmission.

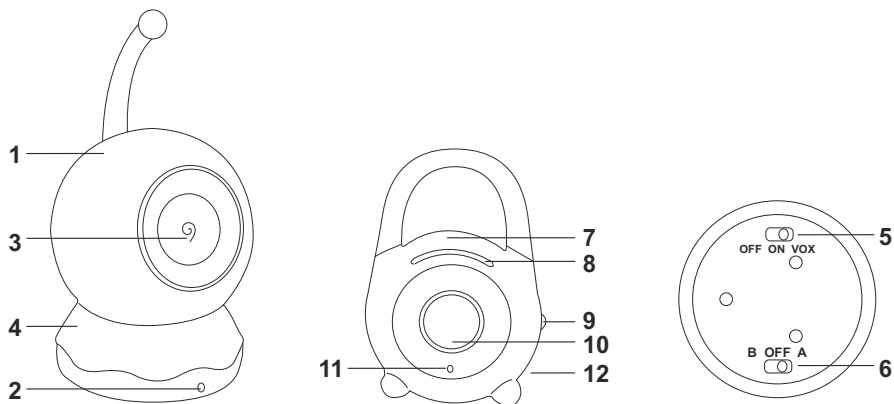
S'agissant d'une communication sans fil, il est possible qu'elle soit gênée par des interférences provenant d'appareils similaires dans votre voisinage. Il est possible que vos voisins reçoivent des sons provenant de votre appareil et que vous receviez ceux émis par le leur. Le dispositif compte deux canaux. En cas de transmission perturbée, il est conseillé de changer le canal de l'émetteur et du récepteur pour éliminer toute interférence.

• Important pour votre sécurité

- Ne tentez jamais de réparer vous-même le dispositif afin de ne pas affecter la compatibilité électromagnétique (CEM) et la sécurité électrique.
- L'appareil ne peut être branché qu'au secteur (230V- 50Hz). Ne tentez jamais de faire fonctionner l'appareil à partir d'une autre source de tension.
- Ne placez jamais l'appareil sur une surface instable, vous risqueriez de l'endommager
- Vérifiez que le raccordement électrique et les câbles de branchement des appareils sont conformes à ceux énoncés dans cette notice.
- Ne tirez jamais sur les câbles du dispositif. Débranchez-les toujours avec soin.
- Veillez à tenir les appareils hors de portée des enfants et des personnes non autorisées.
- En cas d'orage, débranchez les appareils par mesure de précaution.
- Ne branchez et ne débranchez jamais les appareils lorsque vous avez les mains mouillées ou humides. Les appareils doivent être mis en fonctionnement dans un endroit sec et n'être en aucun cas exposés à l'humidité.
- Ne pas couvrir ni boucher les orifices de ventilation des appareils.
- Ne substituez jamais l'utilisation d'un système de surveillance par radio/vidéo à la surveillance d'un adulte ; il ne doit servir que de soutien.
- Tenir les appareils éloignés de toute source d'humidité (lavabo, baignoire, piscine, etc.).
- Ne placez jamais les appareils sous l'eau.
- Tenir les appareils éloignés de toute source de chaleur et du feu (cheminée, bougies, etc.).
- Si vous n'allez pas utiliser le veille bébé pendant un certain temps, il est préférable d'ôter les piles

• Description du produit

- 1- Veilleuse
- 2- Témoin de mise en marche
- 3- Microphone
- 4- Entrée adaptateur
- 5- Bouton veilleuse ON/OFF/VOX
- 6- Bouton Canal / OFF
- 7- Molette de mise en marche et de réglage du volume
- 8- Indicateur lumineux du niveau sonore
- 9- Choix du canal
- 10- Haut-parleur
- 11- Témoin de mise en marche
- 12- Entrée adaptateur



• Installation

Installez le veille bébé au bon endroit. La mauvaise position de l'appareil peut se traduire par une diminution de la portée. Repositionnez-le correctement si nécessaire.

Veillez à ne pas placer les appareils sur des surfaces métalliques ou en béton armé.

Ces matériaux font obstacle aux ondes radio et réduisent la portée. Placez l'émetteur sur une surface stable (sur une armoire, une table, etc.).

• Réglage de l'émetteur

- Le dispositif au secteur à l'aide de l'adaptateur.
- Placez l'émetteur au bon endroit, à moins de deux mètres du bébé pour une détection optimale de sa voix.
- Mettez l'émetteur en marche à l'aide du bouton A/B/OFF sur la position A ou B. La lumière verte doit être ALLUMÉE.
- Choisissez le canal de transmission. L'émetteur captera les sons émis par le bébé et les transmettra immédiatement au récepteur.
- Le son est transmis par le système VOX (Activation du micro).
- Pour allumer la veilleuse, déplacez le bouton Off/On/VOX sur la position ON. Une petite lumière orange s'allumera alors sur l'émetteur.

- Pour allumer la veilleuse Arc-en-ciel, déplacez le bouton Off/On/Vox sur la position VOX. Plusieurs lumières de différentes couleurs défilent successivement, toutes les vingt secondes.

• Réglage du récepteur

- Le récepteur peut fonctionner à l'aide de 3 piles rechargeables AAA de 1,2 V/700 mAh ou à l'aide de l'adaptateur secteur fourni.
- Le récepteur est pourvu d'une pince vous permettant de l'accrocher à votre ceinture.
- Mettez le récepteur en marche à l'aide du bouton ON/OFF sur la position du canal A ou B. La lumière rouge de mise en marche s'allume.
- Veillez à bien choisir le même canal que l'émetteur.
- Réglez le volume à votre convenance à l'aide du bouton correspondant.
- Un indicateur lumineux à 5 barres indique l'intensité du signal sonore reçu. Plus le son sera élevé, plus les barres qui s'illumineront seront nombreuses.

• Problèmes de fonctionnement

Basic Ball est un produit à la pointe de la technologie et un produit sûr. Il n'est toutefois pas exclu que certains problèmes puissent surgir. Voici donc quelques conseils qui vous aideront à les résoudre.

- Si l'émetteur est trop éloigné du récepteur, des interférences ou des interruptions de transmission peuvent survenir. Nous vous conseillons dans ce cas de raccourcir cette distance.
- Si le récepteur est situé trop près de l'émetteur, il pourrait se produire un effet Larsen. Il est alors recommandé d'augmenter la distance entre les deux appareils ou de baisser le volume.
- Un bruit de fond constant peut être le signe que les piles sont usées et qu'il est temps de les remplacer.

• Précautions d'emploi

- Veillez à toujours débrancher les appareils avant de les nettoyer.
- Il est préférable d'enlever les piles du récepteur si vous ne vous en servez pas pendant une longue période.
- Nettoyez les appareils à l'aide d'un linge humide. N'utilisez pas de produits nettoyants.

• Caractéristiques techniques

Portée de transmission: 130 mètres (champ libre)

Fréquence: 40.695MHz / 40.665MHz

Alimentation par

adaptateur secteur: 230V/50Hz

Alimentation de

l'émetteur: 9V/200mA

Alimentation du

récepteur: 9V/200mA

• Allgemeines

- Bevor Sie dieses Produkt benutzen, vergewissern Sie sich, dass Sie diese Anleitung gründlich gelesen haben und überprüfen Sie dieses Gerät auf eventuelle Schäden.
- Heben Sie diese Anleitung an einem sicheren Ort auf.
- Dieses Produkt darf nicht benutzt werden, wenn irgendein Schaden daran festgestellt würde.
- Diese Anleitung muss während der Installation und dem Umgang mit dem Produkt befolgt werden.
- Am Ende der Nutzungsdauer, muss das Produkt ordnungsgemäß an bezeichneten, dafür vorgesehenen Orten entsorgt werden.
- Die elektrischen Bestandteile dürfen nicht in den Hausmüll gelangen. Unsere Garantie gilt nicht für die Batterien, die schon installiert sind oder werden.

Die in diesem Handbuch beschriebenen Funktionen können ohne vorherige Ankündigung geändert werden.

• Funktionsweise

Basic Light erlaubt Ihnen, Ihr Kind von jedem Punkt Ihres Hauses zu überwachen. Der Empfänger funktioniert mit wieder aufladbaren Batterien vom Typ AAA mit 1,2 V und 700 mAh oder einem externen Wechselstromadapter. Er hat auch einen Klipp, um ihn am Gürtel oder an der Kleidung zu tragen.

Mit dem Übertragungsmikrofon können die Geräusche Ihres Babys aufgenommen und an das tragbare Empfangsgerät übermittelt werden, welches Sie bei sich tragen. Der Empfänger schließt auch einen LED Klangbalken ein, der einen zusätzlichen Schutz bildet, so dass die Geräusche mit Licht sichtbar werden, wenn Sie die Übertragung nicht hören können.

Da die Kommunikation schnurlos ist, besteht die Möglichkeit, dass ähnliche Apparate in dessen Nähe oder Umgebung den von Ihrem Gerät ausgesandten Ton empfangen oder dass Sie ebenso von diesen den Ton empfangen. Es gibt zwei Kanäle, die ermöglichen, dass das System korrekt funktioniert. In diesem Fall schließen Sie beide Sender an den anderen Kanal an.

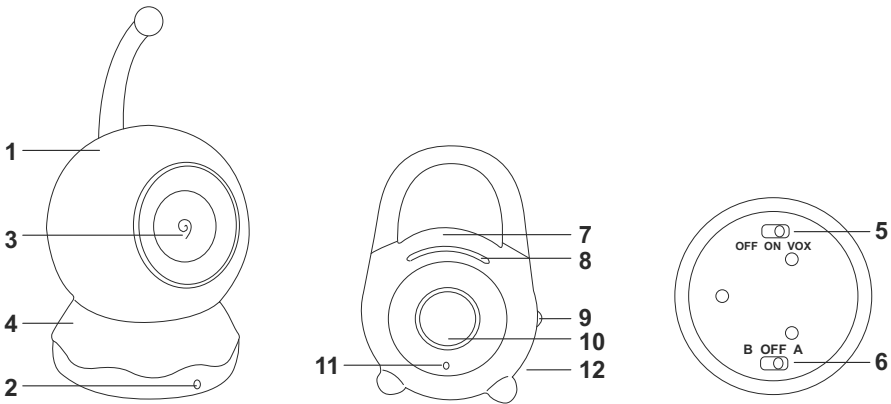
• Wichtige Sicherheitshinweise

- Es darf keine Reparatur vorgenommen werden, da dies der elektromagnetischen Kompatibilität (EMC) und elektrischen Sicherheit schadet.
- Es darf nur an ein bestimmtes Stromnetz angeschlossen werden (230V-50Hz). Bei diesem Gerät darf man nie versuchen, es an ein anderes Voltnetz anzuschließen.
- Das Gerät darf nie auf einer unstablen Fläche stehen, um Verletzungen zu vermeiden.
- Vergewissern Sie sich, dass alle elektrischen Verbindungen und Linien zwischen den Geräten den Funktionsanweisungen entsprechen.
- Sie dürfen nie unkorrekt an den Kabeln des Apparates ziehen, Sie müssen die Verbindung immer richtig ausschalten.
- Dieser Apparat muss außer Reichweite von Kindern und unautorisierten Personen liegen.
- Im Fall eines Gewitters, müssen alle Apparate, als Vorsichtsmaßnahme, ausgeschaltet werden.
- Sie dürfen die Geräte beim Ein- oder Ausschalten nicht mit nassen oder feuchten Fingern anfassen.
- Sie müssen für die Apparate eine passende Lüftung haben. Sie dürfen die Lüftungsöffnungen nicht zudecken.
- Der Gebrauch eines Überwachungssystems, das mit Radio/Video arbeitet, darf nie die persönliche Aufmerksamkeit für ein Kind oder eine Person, die besondere Aufsicht braucht, ersetzen.

- Die Apparate dürfen nicht in der Nähe eines Waschbeckens, einer Badewanne, eines Schwimmbads oder etwas Ähnliches benutzt werden.
- Das Gerät nicht unter Wasser benutzen.
- Der Babymonitor darf nie in der Nähe von Wärmequellen, Kamine oder Kerzen, usw. benutzt werden.
- Wenn der Apparat lange nicht benutzt wird, müssen die Batterien entfernt werden.

• Allgemeine Produktinformationen

- 1- Nachtlicht
- 2- LED Stromindikator
- 3- Mikrophon
- 4- Stromzufuhr
- 5- Nachtlightschalter AN/AUS/STIMME
- 6- Kanalschalter / AUS
- 7- Strom An/Lautstärkenregelung
- 8- LED Klangniveau-Indikator
- 9- Schalter Kanalwahl
- 10- Lautsprecher
- 11- LED Indikatorstärke
- 12- Stromzufuhr



• Zusammensetzung

Suchen Sie einen passenden Ort für die Installation. Es kann eine Reduzierung der Reichweite entstehen, die an der Position des installierten Apparates liegt, korrigieren Sie diese, wenn es nötig ist.

Vermeiden Sie die Installation auf Metalloberflächen oder Stahlbeton. Diese Materialien schützen Radiowellen und verringern die Reichweite.

Stellen Sie das Übertragungsgerät auf eine feste Oberfläche (z.Bsp. Schrank, Tisch, usw.)

• Einstellungen - Übertragungsgerät

- Anschließen des externen AC-Adapters bei einem fortwährenden Gebrauch.
- Trotzdem wird der Gebrauch mit einem externen Gleichstromadapter für einen kontinuierlichen Gebrauch empfohlen.
- Es sollte für eine optimale Aufnahme der Stimme nicht mehr als 2 Meter vom Baby entfernt sein.

- Schalten Sie das Übertragungssystem mit der Taste A/B/OFF (aus) in die Position A oder B. Das grüne Licht muss EINGESCHALTET sein.
- Wählen Sie den Übertragungskanal. Das Übertragungsgerät nimmt die Geräusche des Babys sofort auf und überträgt sie an den Empfänger.
- Das Geräusch wird über STIMME übertragen (Aktivierung der Stimme).
- Das Lämpchen mit der Taste Off/On/VOX in der Position ON (eingeschaltet) geht an. Dieser Zustand wird für die das fortlaufende Leuchten des orangefarbenen Lämpchens des Übertragungsgerätes angezeigt.
- Man kann das Lämpchen Arco Iris mit der Taste Off/On/Vox in der Position VOX einschalten. Dieser Zustand wird mit mehreren Leuchten in der Farbe des Lämpchen während etwa 20 Sekunden angegeben.

• **Einstellungen-Empfangsgerät**

- Das Empfangsgerät kann mit Gleichstrom/Wechselstrom-Adapter oder mit 3 wieder aufladbaren Batterien AAA mit 1,2 V und 700 mAh arbeiten.
- Das Empfangsgerät hat einen Klipp, der an einen Gürtel befestigt werden kann.
- Beim Einschalten der Kanäle ON/OFF, in der Position des Kanals A oder B des Empfangsgerätes, muss bei ON (eingeschaltet) ein rotes Licht an sein.
- Vergewissern Sie sich, dass der gewählte Kanal derselbe ist, wie der des Übertragungsgerätes.
- Drehen Sie den Schalter für die Lautstärke so weit, bis das gewünschte Klangniveau erreicht ist.
- Es gibt 5 LED-Leuchten, um die Intensität des Klanges anzugeben. Umso stärker der vom Empfangsgerät empfangene Klang ist, desto mehr Leuchten gehen an.

• **Fehlerbehebung**

Mit Basic Ball haben Sie ein Produkt gekauft, das nach neuesten technologischen Standards hergestellt wurde. Es ist ein sicheres Produkt. Trotzdem können einige leichte Probleme auftreten. In der Folge erklären wir Ihnen, wie sie diese beheben können:

- Wenn das Übertragungsgerät zu weit weg vom Empfänger ist, kann es zu Klangstörungen oder einer Unterbrechung der Übertragung kommen. In diesem Fall müssen die Geräte näher zusammen gebracht werden.
- Wenn der Empfänger zu nah an dem Übertragungsgerät ist, kann es ein Pfeifgeräusch geben (akustisches Echo). Erhöhen Sie in diesem Fall den Abstand zwischen den 2 Apparaten oder verringern Sie die Lautstärke.
- Ein anhaltendes Hintergrundgeräusch, das vom Empfänger ausgeht, kann ein Zeichen dafür sein, dass die Batterien nicht stark genug sind und ausgewechselt werden müssen.

• **Vorsichtsmaßnahmen**

- Sie müssen Geräte, die an das Stromnetz gebunden sind, immer vor dem Putzen ausstecken.
- Entnehmen Sie alle Batterien des Empfängers, wenn der Apparat während einer langen Zeit nicht benutzt wird.
- Reinigen Sie das Gerät mit einem feuchten Tuch, benutzen Sie keine Reinigungsmittel.

• **Technische Daten**

Radioreichweite: 130 meter (offenes Feld)

Frequenz: 40.695MHz / 40.665MHz

Stromadaptereingang: 230V/50Hz

Stromzufuhr Übertragungsgerät: 9V/200mA

Stromzufuhr Empfangsgerät: 9V/200mA

• Aspetti generali

- Prima di utilizzare questo prodotto, leggere attentamente le istruzioni e verificare che il prodotto non sia danneggiato.
- Conservare queste istruzioni in un luogo sicuro.
- Non utilizzare il prodotto in caso di possibili guasti.
- Rispettare le istruzioni durante l'installazione e funzionamento del prodotto.
- Concluso il periodo di utilizzazione del prodotto, eliminarlo correttamente nei luoghi destinati a tal fine.
- I componenti elettrici non devono essere eliminati assieme ai rifiuti domestici.
- La nostra garanzia non copre le batterie già installate o incluse.

Le caratteristiche descritte in questa guida dell'utilizzatore sono passibili di modifiche senza preavviso.

• Funzionamento

Basic Light vi permette di controllare il vostro bambino da qualsiasi punto della casa. Il ricevitore funziona con batterie ricaricabili di tipo AAA da 1,2 V e 700 mAh o con un adattatore di corrente esterna. È dotato di una molletta per agganciarlo alla cintura o ai capi di abbigliamento.

Il microfono del trasmettitore vi permette di captare i suoni del bambino e trasmetterli al ricevitore portatile a disposizione del genitore. Il ricevitore è dotato di una linea di suoni LED che offre una maggior sicurezza in modo tale che il suono sia visibile mediante segnali luminosi, in caso fosse impossibile ascoltare la trasmissione.

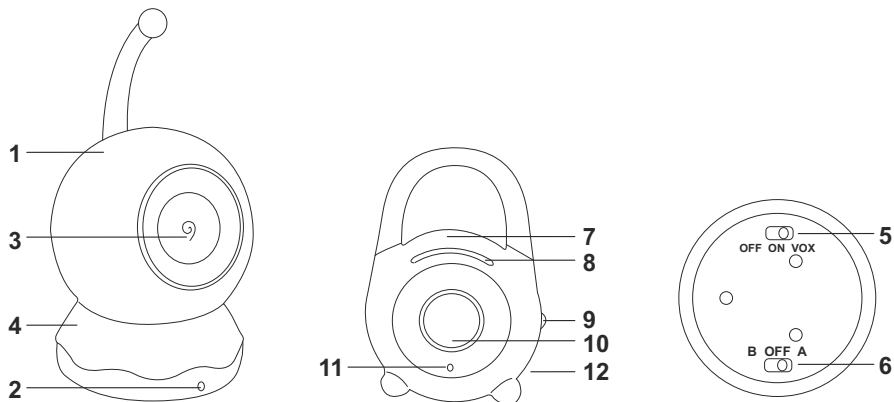
Considerando che si tratta di una connessione wireless, è possibile che apparecchi simili situati in prossimità o vicinanza possono ricevere il suono emesso dall'apparecchio o che il vostro ricevitore capti i suoni dell'altro apparecchio. Vi sono due canali che permettono che il sistema funzioni correttamente senza interferenze. In caso di interferenze, sintonizzare entrambi i ricevitori sull'altro canale.

• Istruzioni importanti di sicurezza

- Non effettuare nessun tipo di riparazione, in quanto potrebbe compromettere la compatibilità elettromagnetica (EMC) e la sicurezza elettrica.
- Collegare solo a prese di corrente elettrica (230V-50Hz). Non cercare di utilizzare l'apparecchio con fonti di alimentazione di distinto voltaggio.
- Non appoggiare l'apparecchio su una superficie instabile, onde evitare danni.
- Verificare che tutti i collegamenti elettrici e le linee di connessione tra gli apparecchi siano conformi alle istruzioni di funzionamento.
- Non tirare improvvisamente dai cavi dell'apparecchio, cercare sempre di spegnerlo correttamente.
- Tenere l'apparecchio lontano dalla portata dei bambini e persone non autorizzate.
- In caso di temporali, scollegare tutti gli apparecchi come misura preventiva.
- Non collegare o scollegare gli apparecchi dalla presa di corrente con le mani bagnate o umide. L'uso sicuro degli apparecchi è garantito solo in ambienti asciutti.
- Verificare che vi sia una ventilazione adeguata per gli apparecchi. Non coprire né ostruire le aperture di ventilazione.
- L'uso di un sistema di controllo tramite radio/video non deve mai sostituire la sorveglianza personale di un bambino o di una persona che richiede assistenza speciale.
- Non utilizzare gli apparecchi in prossimità di lavandini, vasche da bagno, piscina o simili.
- Non utilizzare l'apparecchio sotto l'acqua.
- Non utilizzare il monitor di vigilanza in prossimità di fonti di calore o camini, candele, ecc.
- Se l'apparecchio non dovesse essere utilizzato per lunghi periodi di tempo, è consigliabile estrarre le batterie.

• Informazioni generali del prodotto

- 1- Lampadina
- 2- Indicatore di potenza LED
- 3- Microfono
- 4- Presa corrente continua
- 5- Interruttore lampadina ACCESO/SPENTO/VOX
- 6- Interruttore canale / SPENTO
- 7- ACCESO / Regolazione del volume
- 8- Indicatore LED Livello Suono
- 9- Interruttore scelta canale
- 10- Altoparlante
- 11- Indicatore di potenza LED
- 12- Presa corrente continua



• Montaggio

Cercare un luogo adeguato per il montaggio .Potrebbe verificarsi una riduzione della portata radio causa della posizione di montaggio dell'apparecchio, modificare la posizione se necessario.

Evitare di montare l'apparecchio su superfici di metallo o cemento armato. Questi materiali proteggono le onde radio e riducono la portata radio.

Appoggiare il trasmettitore su una superficie solida (es.: armadio, tavolo, ecc.).

• Regolazioni – Trasmettitore

- Adattatore di corrente esterna per un funzionamento continuato.
- Posizionare il trasmettitore in una posizione conveniente. Per una rivelazione ottima della voce, posizionare l'apparecchio a meno di 2 metri di distanza dal bambino.
- Accendere il trasmettitore con il pulsante A/B/OFF (spento) in posizione A o B. La luce verde deve essere ACCESA.
- Scegliere il canale di trasmissione. Il trasmettitore catturerà immediatamente i suoni del bambino e li trasmetterà al ricevitore.
- Il suono è trasmesso tramite VOCE (attivazione della voce).

- Per accendere la lampadina, premere il pulsante Off/On//VOX in posizione ON (acceso). Lo stato è indicato dalla luminosità continua della lampadina arancione del trasmettitore.
- Per accendere la Lampadina Arcobaleno, premere il pulsante Off/On/Vox in posizione VOX. Questo stato è indicato dalla lampadina di vari colori che si illuminerà per 20 secondi circa.

• Regolazioni – Ricevitore

- Il ricevitore può funzionare con adattatore di corrente esterna o con 3 batterie ricaricabili AAA da 1,2 V, da 700 mAh.
- Il ricevitore è dotato di una molletta per agganciarlo alla cintura.
- Accendere il ricevitore pulsando l'interruttore dei canali ON/OFF in posizione A o B. La luce rossa deve essere in posizione ON (accesa).
- Verificare che il canale scelto coincida con quello del trasmettitore.
- Ruotare l'interruttore del volume fino ad ottenere il livello desiderato di suono.
- Per indicare l'intensità del suono vi sono 5 luci LED. Più il suono ricevuto dal ricevitore è intenso, più luci si illumineranno.

• Problemi

Basic Ball è un prodotto fabbricato secondo le ultime tecnologie. È un prodotto sicuro. Ad ogni modo, possono sorgere alcuni piccoli problemi. In seguito, spiegheremo come poterli risolvere:

- Posizionando il trasmettitore ad una distanza eccessiva dal ricevitore, è possibile che vi siano interferenze di suono o che si interrompa la trasmissione. In questo caso, avvicinare le due unità.
- Posizionando il ricevitore ad una distanza troppo ridotta dal trasmettitore, potrebbe ascoltarsi un fischio (feedback acustico). In questo caso, aumentare la distanza tra i due apparecchi o abbassare il volume.
- Un suono di fondo emesso dal ricevitore potrebbe indicare che le batterie si stanno scaricando e devono essere sostituite.

• Manutenzione

- Scollegare sempre gli apparecchi collegati alla corrente elettrica prima di pulirli.
- Estrarre le batterie dal ricevitore se non dovesse essere utilizzato per lunghi periodi di tempo.
- Pulire l'apparecchio con un panno umido, non utilizzare prodotti detergenti.

• Dati tecnici

Portata radi: 130 metri (Campo aperto)

Frequenza: 40.695MHz / 40.665MHz

Entrata di potenza Adattatore: 230V/50Hz

Entrata di potenza trasmettitore: 9V/200mA

Entrata di potenza ricevitore: 9V/200mA

Obecné

- Před použitím tohoto výrobku si prosím pozorně přečtete tyto pokyny a zkontrolujte, zda není výrobek poškozený.
- Zajistěte, aby byl tento návod k obsluze uložen na bezpečném místě.
- Nikdy výrobek nepoužívejte, jestliže vykazuje jakékoli známky poškození.
- Během instalace a ovládání se vždy držte uvedených pokynů.
- Po vyřazení z provozu musí být výrobek korektním způsobem zlikvidován.
- Elektronické komponenty je nutno zlikvidovat jako nebezpečný odpad.
- Baterie zlikvidujte způsobem šetrným k životnímu prostředí, a pokud je to možné, odevzdejte je k recyklaci.
- Naše záruka se nevztahuje na baterie, které jsou již nainstalovány, ani na baterie, které jsou součástí příslušenství.

Funkce popsané v tomto návodu mohou být změněny bez předchozího upozornění.

Funkce

Basic Light umožňuje monitorovat vaše dítě z jakéhokoli místa v domě či jeho okolí. Přijímač lze napájet z dobíjecí baterie nebo z externího síťového adaptéru. Je rovněž opatřen sponou na opasek, která umožňuje přichycení k pásku nebo oblečení.

Vestavěný mikrofon vysílače snímá zvuk, které vydává dítě a přenáší jej do přenosného přijímače, který máte u sebe. Přijímač rovněž disponuje LED zvukovým pruhem, který zajišťuje zvýšenou bezpečnost prostřednictvím vizualizace zvuku pomocí světel pro případ, že byste přenášený zvuk neslyšeli

Protože je komunikace bezdrátová, je možné, že podobné přístroje v sousedství budou přijímat váš zvuk, nebo že naopak budete přijímat signál z jiných přístrojů. K dispozici jsou 2 kanály, které umožňují systému pracovat správně, bez rušení. V případě rušení přepněte obě vaše stanice na druhý kanál.cz

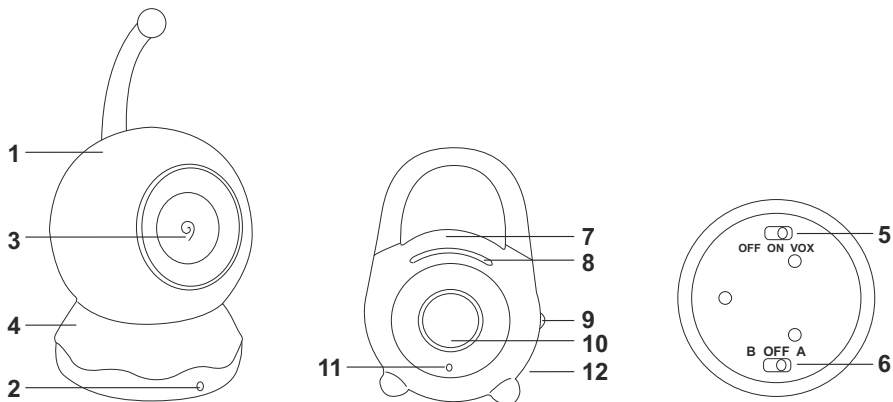
Důležité bezpečnostní pokyny

- Neprovádějte opravy vlastními silami, protože by mohlo dojít k porušení elektromagnetické kompatibility (EMC) a elektrické bezpečnosti.
- Jako zdroj energie u přístrojů napájených ze sítě lze používat pouze zásuvku připojenou k veřejné síti (230 V - 50 Hz).
- Nikdy se nepokoušejte napájet přístroje ze zdroje s jiným napětím.
- Nikdy nestavte přístroj na nestabilní povrch. Pokud přístroj spadne na zem, může dojít ke zranění osob.
- Ujistěte se, že jsou všechna elektrická připojení a spojovací linky mezi přístroji vytvořeny podle návodu k obsluze.
- Nikdy netahejte za kabely napájecí jednotky - při odpojování napájecí jednotky vždy tahejte pouze za kryt konektoru.
- Tento přístroj musí být udržován mimo dosah dětí a neoprávněných osob.
- V případě bouřky vytáhněte pro zvýšení bezpečnosti napájecí jednotky ze síťových zásuvek.
- Napájecí jednotky nikdy nepřipojujte a neodpojujte mokřýma rukama. Napájecí jednotky jsou určeny pouze k použití v suchém prostředí bez vlhkosti.
- Zajistěte dostatečné odvětrávání přístrojů. Nikdy nezakrývejte a neblokuje ventilační otvory.
- Použití tohoto rádiového monitorovacího video systému nemůže nahradit osobní dohled při péči o dítě, osobu potřebující pomoc, osobu vyžadující neustálou pozornost apod.; slouží pouze k usnadnění tohoto úkolu.

- Nepoužívejte přístroje v blízkosti umyvadel, van, plaveckých bazénů apod.
- Nepoužívejte tyto přístroje pod vodou.
- Nikdy nepoužívejte tuto dětskou chůvičku v blízkosti zdrojů tepla nebo otevřeného ohně (např. hořící svíčky).
- Pokud nebudete přístroj delší dobu používat, vyjměte baterii nebo odpojte napájecí jednotku.cz

Popis přístroje

1. Noční světlo
2. LED indikátor napájení (Power)
3. Mikrofon
4. Konektor DC (Stejnoseměrné napájení)
5. Přepínač nočního světla (Night Light) (ON - Zapnuto/OFF - Vypnuto/VOX - Hlasem aktivovaný přenos)
6. Přepínač kanálů (Channel)/Vypnutí napájení (Power OFF)
7. Zapnutí napájení (Power On)/Ovladač hlasitosti (Volume)
8. LED indikátor zvukové úrovně
9. Přepínač pro volbu kanálu (Channel Selection)
10. Reproduktor
11. LED indikátor napájení (Power)
12. Konektor DC (Stejnoseměrné napájení)



Instalace

Najděte vhodné místo pro instalaci, odkud bude možno monitorovat cílový objekt.

Snížení dosahu následkem konstrukčních omezení může být často silně ovlivněno nepatrnou změnou instalační polohy. Vyhněte se instalacím na kovové povrchy nebo železobeton. Tyto materiály stíní rádiové vlny a mohou proto snižovat dosah.

Jednotku vysílače umístěte na pevný povrch (např. skříň, stůl apod.)

Nastavení – Vysílač

- Je-li vyžadována přenosná jednotka, lze vysílač napájet z baterií. Z důvodu prodloužení doby používání však doporučujeme používat síťový adaptér.
- Umístěte vysílač na vhodné místo, které by pro optimální detekci hlasu nemělo být dále než 2 metry od dítěte.

- Zapněte vysílač otočením tlačítka A/B/OFF do polohy kanálu A nebo B. Měl by se rozsvítit zelený indikátor napájení.
- Vyberte kanál pro přenos. Vysílač bude automaticky snímat zvuky dítěte a okamžitě je bude přenášet do přijímače.
- Zvuk se vysílá pomocí funkce VOX (Hlasem aktivovaný přenos).
- Noční světlo lze zapnout přeprnutím tlačítka Off/On/VOX (Vypnuto/Zapnuto/ Hlasem aktivovaný přenos) do polohy ON (Zapnuto). To je indikováno nepřetržitým svitem oranžového nočního světla vysílače.
- Duhové noční světlo lze zapnout přeprnutím tlačítka Off/On/VOX (Vypnuto/Zapnuto/ Hlasem aktivovaný přenos) do polohy VOX (Hlasem aktivovaný přenos). To je indikováno nepřetržitým svitem několika barev nočního světla, s trváním přibližně 20 sekund.cz

Nastavení – Přijímač

- Přijímač lze napájet ze síťového (AC/DC) adaptéru nebo ze 3 dobíjecích baterií AAA.
- Přijímač je opatřen sponou na opasek, která umožňuje přichycení k opasku.
- Zapněte přijímač nastavením přepínače kanálů ON/OFF do polohy kanálu A nebo B. Měl by se rozsvítit červený indikátor napájení.
- Zajistěte prosím, aby byl zvolen stejný kanál jako na vysílači.
- Otáčejte ovladačem hlasitosti (Volume) tak dlouho, dokud nedosáhnete požadované zvukové úrovně.
- Intenzita zvuku je indikována pomocí 5 LED světel. Čím je zvuk přijímaný přijímačem hlasitější, tím více světel se rozsvítí.

Řešení problémů

Zakoupením této bezdrátové dětské chůvičky jste získali výrobek vyrobený pomocí nejmodernějších technologií, jehož používání je proto bezpečné. Nicméně nějaké problémy nebo poruchy mohou přesto vzniknout. Proto vám chceme vysvětlit, jak můžete snadno sami eliminovat možné poruchy.

- Pokud vysílač umístíte příliš daleko od přijímače, může dojít k rušení zvuku nebo ukončení přenosu. V takovém případě přesuňte oba přístroje blíže k sobě.
- Pokud přijímač umístíte příliš blízko vysílače, může se generovat pískavý zvuk (akustická zpětná vazba). V takovém případě zvětšete vzdálenost mezi oběma přístroji nebo snižte hlasitost.
- Nepřetržitý šum na pozadí u přijímače může znamenat, že baterie již nemají dostatečnou kapacitu a je nutno je vyměnit.cz

Péče o přístroj

- Před čištěním vždy odpojte přístroje, napájené ze sítě, ze síťové zásuvky (vytáhněte zástrčku).
- Pokud nebudete přístroj delší dobu používat, vyjměte všechny baterie z prostoru pro baterie v přijímači.
- Očistěte přístroj navlhčeným hadříkem; nepoužívejte čisticí prostředky.

Technické údaje

Dosah rádiového signálu: 130 m (otevřený prostor)

Frekvence: 40,695 MHz / 40,665 MHz

Napájení Vstup adaptéru: 230 V/50 Hz

Vysílač Napájecí vstup: 9 V/200 mA

Přijímač Napájecí vstup: 9 V/200 mA

INFORMACJE OGÓLNE

- Przed pierwszym użyciem należy przeczytać instrukcję obsługi oraz sprawdzić, czy urządzenie nie jest uszkodzone.
- Należy zachować instrukcję obsługi.
- Nie wolno korzystać z urządzenia, jeśli sprawia wrażenie uszkodzonego.
- Podczas instalowania urządzenia i korzystania z niego należy zawsze przestrzegać zaleceń zawartych w niniejszej instrukcji obsługi.
- Urządzenie, z którego przestanie się korzystać ze względu na zły stan techniczny, należy usunąć w sposób przyjazny dla środowiska.
- Elektroniczne elementy urządzenia należy przekazać do utylizacji przewidzianej dla urządzeń elektronicznych.
- Zużyte baterie należy wrzucić do odpowiednich pojemników na zużyte baterie.
- Gwarancja nie obejmuje baterii, zainstalowanych w urządzeniu lub dołączonych do zestawu.

Funkcje opisane w niniejszej instrukcji mogą podlegać zmianom bez uprzedniego powiadomienia.

DZIAŁANIE

Urządzenie „Elektroniczna niania” pozwala na monitorowanie dziecka z każdego miejsca w domu i poza domem. Odbiornik może działać na akumulatorki lub na zewnętrzny zasilacz prądu zmiennego. Odbiornik jest wyposażony w zaczepek na pasek, dzięki czemu można je łatwo zaczepić na pasku lub ubraniu.

Wbudowany mikrofon nadajnika wychwytywa dźwięki wydawane przez dziecko i przekazuje do odbiornika, który nosi przy sobie opiekun dziecka. Dla dodatkowego bezpieczeństwa na odbiorniku znajdują się diody, które sygnalizują poziom natężenia dźwięku w przypadku, gdyby zdarzyło się, że opiekun nie usłyszy sygnału dźwiękowego.

Urządzenie jest bezprzewodowe i dlatego może się zdarzyć, że inne podobne urządzenia w domu lub okolicy odbiorą sygnał z nadajnika, i na odwrót – odbiornik odbierze sygnał z innych urządzeń. Aby uniknąć takich zakłóceń urządzenie wyposażono w dwa kanały i należy wybrać odpowiedni.

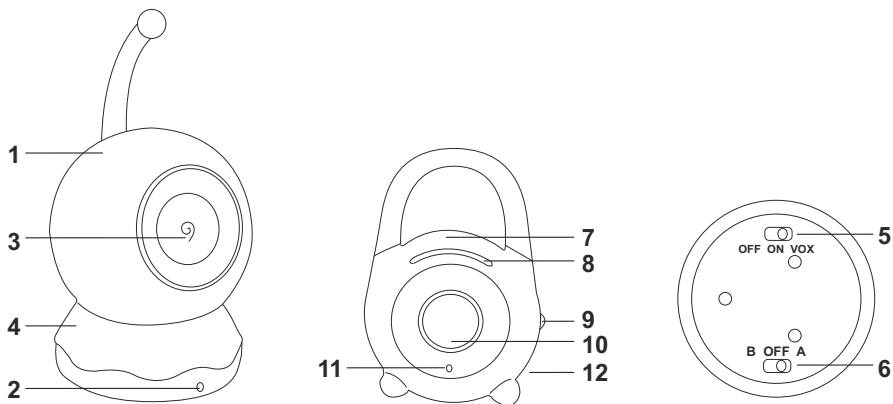
WAŻNE ZALECENIA DOTYCZĄCE BEZPIECZEŃSTWA

- Nie wolno samodzielnie przeprowadzać żadnych napraw, gdyż może to wpłynąć na kompatybilność elektromagnetyczną oraz bezpieczeństwo.
- Urządzenie należy włączać do standardowego gniazda sieci elektrycznej (230V 50Hz).
- Nie należy próbować podłączać urządzenia do innego źródła napięcia.
- Urządzenie musi zawsze stać stabilnie. Spadające urządzenie może spowodować zranienie człowieka.
- Należy sprawdzić, czy wszystkie połączenia i przewody połączeniowe zamontowano zgodnie z instrukcją obsługi.
- Wyłączając urządzenie z gniazda sieci elektrycznej nie wolno ciągnąć za przewód, lecz za wtyczkę.
- Urządzenie musi znajdować się poza zasięgiem dzieci i osób nieupoważnionych.
- W czasie burzy należy dla bezpieczeństwa odłączyć urządzenie od sieci elektrycznej.
- Nie wolno podłączać urządzenia do prądu mokrymi rękoma. Z urządzenia należy korzystać w środowisku suchym.
- Należy zapewnić urządzeniu odpowiednią wentylację. Nie wolno zasłaniać otworów wentylacyjnych urządzenia.

- Urządzenie jest jedynie środkiem pomocniczym i nie zastępuje troskliwej opieki osoby dorosłej nad dzieckiem lub podopiecznym.
- Nie wolno korzystać z urządzenia bezpośrednio obok wanny, umywalki, zlewu, basenu, itp
- Nie wolno zanurzać urządzenia we wodzie.
- Nie wolno korzystać z urządzenia bezpośrednio obok źródła ciepła, kominka lub otwartego ognia np. świeczki.
- Należy wyjąć z urządzenia baterie, jeżeli nie planuje się z niego korzystać przez dłuższy czas.

SCHEMAT URZĄDZENIA

1. Lampka nocna
2. Kontrolka mocy
3. Mikrofon
4. Wejście typu „jack”
5. Włącznik lampki nocnej ON/OFF/VOX
6. Włącznik kanałów/ Wyłącznik OFF
7. Włącznik On / Regulacja głośności
8. Wskaźnik poziomu dźwięku
9. Przełącznik kanałów
10. Głośnik
11. Kontrolka mocy
12. Wejście typu „jack”



INSTALACJA

Znajdź odpowiednie miejsce do zainstalowania urządzenia, z którego kamera będzie miała widok na monitorowaną osobę. Dzięki niewielkim zmianom w ustawieniu kamery można uniknąć zmniejszenia pola widzenia. Nie należy ustawiać urządzenia na metalowej powierzchni lub zbrojonym betonie, ponieważ materiały te powstrzymują przepływ fal radiowych i tym samym ograniczają zasięg działania. Nadajnik powinien stać na stabilnej powierzchni np. na szafce lub stole.

USTAWIENIE NADAJNIKA

- Nadajnik może działać na baterie, jeśli zamierza się używać go w wersji przenośnej. Jeśli jednak przewiduje się, że czas korzystania z nadajnika będzie dość długi, zaleca się podłączenie zasilacza. Nadajnik należy umieścić w odpowiednim miejscu, nie dalej niż 2 metry od dziecka, dzięki czemu wszelkie odgłosy będą dobrze wychwytywane.

- Włącz nadajnik za pomocą włącznika A/B/OFF – w ten sposób wybierasz równocześnie kanał A lub B. Zapali się zielona kontrolka. Nadajnik automatycznie wychwytuje dźwięki wydawane przez dziecko i od razu przesyła je do odbiornika.
- Funkcja VOX włącza się dzięki odbieranym dźwiękom – aktywacja głosowa.
- Lampkę nocną włącza się, ustawiając włącznik Off/On/VOX w pozycji ON. W nadajniku zapali się światło w kolorze pomarańczowym.
- Lampkę nocną w barwach tęczy można włączyć, ustawiając włącznik Off/On/VOX w pozycji VOX. Lampka świeci wówczas naprzemiennie światłem o różnych kolorach, z których każdy świeci przez około 20 sekund.

USTAWIENIE ODBIORNIKA

- Odbiornik można działać na 3 akumulatorki typu AAA lub można go podłączyć do zasilacza.
- Odbiornik można zaczepić na pasku np. przy spodniach dzięki zaczepowi, w który jest wyposażony.
- Włącz odbiornik i wybierz kanał, ustawiając włącznik w pozycji A lub B. Zapali się czerwona kontrolka.
- Wybrany kanał musi być taki sam, jak kanał wybrany w nadajniku.
- Obracając pokrętkę natężenia dźwięku należy ustawić odpowiedni poziom głośności.
- Na odbiorniku znajduje się 5 diod, które wskazują na natężenie dźwięku. Im głośniejszy dźwięk odebrany przez nadajnik, tym więcej zapala się diod.

USUWANIE I NAMIERZANIE USTEREK

Zakupiona przez Państwo „Elektroniczna niania” została wyprodukowana w oparciu o osiągnięcia najnowszej technologii i dlatego też jest urządzeniem w pełni bezpiecznym. Tym niemniej mogą pojawić się problemy lub zakłócenia w użytkowaniu. Poniżej wyjaśniamy, jak w łatwy sposób można samodzielnie wyeliminować ewentualne usterki.

- Jeśli nadajnik znajduje się w zbyt dużej odległości od odbiornika, mogą wystąpić zakłócenia w odbiorze dźwięku lub nadawanie może zostać przerwane. W takim wypadku należy zmniejszyć odległość między nadajnikiem a odbiornikiem.
- Jeśli nadajnik znajduje się zbyt blisko odbiornika, może pojawić się wysoki dźwięk (akustyczne sprzężenie zwrotne). W takim wypadku należy zwiększyć odległość między nadajnikiem a odbiornikiem lub ściszyć odbiornik.
- Stałe słyszalny szum w tle odbiornika może oznaczać, że akumulatorki są już rozładowane i należy wymienić je na nowe lub naładować.

KONSERWACJA

- Przed przystąpieniem do czyszczenia urządzenia należy odłączyć je od sieci elektrycznej (wyjąć wtyczkę z kontaktu).
- Jeżeli nie przewiduje się korzystania z urządzenia przez dłuższy czas, należy z kieszeni na baterie nadajnika wyjąć baterie/akumulatorki.
- Urządzenie należy przecierać wilgotną ściereczką bez użycia żadnych środków czyszczących.

DANE TECHNICZNE

Zasięg radia: 130 metrów (otwarta przestrzeń)

Częstotliwość: 40,695 MHz / 40,665 MHz

Zasilanie Zasilacz: 230V/50Hz

Nadajnik Zasilanie: 9V/200mA

Odbiornik Zasilanie: 9V/200mA

DECLARATION OF CONFORMITY

miniland
BABY

Miniland S.A. P.Ind. La Marjal I C/ La Patronal 8-10. 03430 ONIL (Alicante) SPAIN

Technical support: +34 966 557 775 www.minilandbaby.com · miniland@miniland.es

We declare under our own responsibility that the product:

basic lighth · Miniland Baby · 89037 · Miniland, S.A.

to which this declaration refers conforms with the relevant standards or other standardising documents:

- Directive 1999/05/EC of the European Parliament and of the Council of 9th March 1999 on radio equipment and telecommunications terminal equipment:
- EN 300 220-2 V2.3.1 (2010-02) Electromagnetic compatibility and Radio spectrum Matters (ERM); Short Range Devices (SRD); Radio equipment to be used in the 25 MHz to 1 000 MHz frequency range with power levels ranging up to 500 mW; Part 2: Harmonized EN covering essential requirements under article 3.2 of the R&TTE Directive.
- EN 301 489-1 V1.8.1 (2008-04) Electromagnetic compatibility and Radio spectrum Matters (ERM); ElectroMagnetic Compatibility (EMC) standard for radio equipment and services; Part 1: Common technical requirements.
- EN 301 489-17 V2.1.1 (2009-05) Electromagnetic compatibility and Radio spectrum Matters (ERM); ElectroMagnetic Compatibility (EMC) standard for radio equipment; Part 17: Specific conditions for Broadband Data Transmission Systems.
- Low Voltage Directive (LVD) 2006/95/EC.
- EN 60950-1: 2006+A11:2009+A1:2010+A12:2011 Information technology equipment - Safety - Part 1: General requirements.
- EN 62479:2010 Assessment of the compliance of low power electronic and electrical equipment with the basic restrictions related to human exposure to electromagnetic fields (10 MHz to 300 GHz).
- EN 62471:2008 Photobiological safety of lamps and lamp systems.
- Directive 2005/32/EC regard to ecodesign requirements for standby and off mode electric power consumption of electrical and electronic household and office equipment.
- ErP Portion - Implementing Mesures (IM) According to Comission Regulation No. 1275/2008.
- RoHS. Directive 2011/65/EU on the Restriction of the use of certain hazardous substances in electrical and electronic equipment (recast).
- REACH (Registration, Evaluation, Authorization and Restriction of Chemical substances) Regulation (EC) No 1907/2006.
- Waste Electrical and Electronic Equipment (WEEE) Directive 2002/96/EC.

Miniland, S.A.
Chief Executive Officer
José Verdú Francés
Onil, Alicante, Spain.
10th February 2012





Miniland S.A. P.Ind. La Marjal I C/ La Patronal 8-10
03430 ONIL (Alicante) SPAIN

☎ Technical support: +34 966 557 775

Fax +34 965 565 454

www.minilandbaby.com · miniland@miniland.es

© **Miniland, S.A. 2008**

Fabricado en China. Conservar los datos.
Made in China. Keep this information.
Fabricado em China. Conservar dados.
Fabbricato in China. Conservare i dati.
Fabriqué en China. Conserver ces informations.
Hergestellt in China. Bewahren Sie diese Angaben auf
Wyprodukowano w Chinach. Zachowaj instrukcję.
Vyrobeno v Číně. Tyto informace si prosím uchovejte.

Recogida selectiva. Cuida el medio ambiente.
Selective pick-up. Protect the environment.
Tri sélectif. Prend soin de l'environnement
Bitte gesondert entsorgen. Schützen Sie die Umwelt.
Raccolta differenziata. Rispetta l'ambiente.
Recolha selectiva. Conserve o Meio Ambiente.
Chroń środowisko! Segreguj śmieci!
Tříděný odpad. Chráníme životní prostředí.



89037 basic light