

**miniland**  
BABY

# baby monitor 7"



manual instrucciones **3** instruction manual **9** manuel d'instructions **15**  
manual de instruções **21** gebrauchsanleitung **27** manuale di istruzioni **33**

[www.minilandbaby.com](http://www.minilandbaby.com)





## **CONTENIDOS**

Contenido del embalaje  
Imagen del monitor  
Imagen de la cámara  
Instrucciones de seguridad  
Declaración de reglamento

## **INSTALACIÓN**

Instalación adaptador ac/dc

## **FUNCIONAMIENTO DE LA CÁMARA**

Encendido / apagado  
Selección del canal  
Cámara activado por voz  
Lámpara de arco iris  
Visión nocturna automática infrarroja

## **FUNCIONAMIENTO DEL MONITOR**

encendido / apagado  
control de volumen  
selección de canal  
escaneo automático del canal  
pantalla de control lcd  
conexión toma de salida de video audio  
enlace toma de entrada video audio

## **PROBLEMAS**

## **INTRODUCCIÓN**

Le agradecemos que haya comprado este Monitor Inalámbrico LCD A/V de color 2.4GHz, que incorpora lo último en tecnología. Estamos convencidos que usted se quedará satisfecho con la calidad y características de este producto.

Este Monitor Inalámbrico LCD A/V de color 2.4GHz le permitirá transmitir señales de imagen y sonido sin cables, y es ideal para aplicaciones tales como vigilancia de un bebé o vigilancia para la seguridad de su hogar, oficina o almacén.

## **CONTENIDO DEL EMBALAJE**

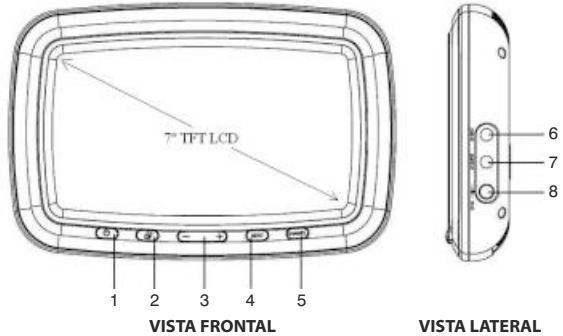
Debe de incluir lo siguiente:

- a) 1 x unidad de Cámara
- b) 1 x unidad de Monitor
- c) 2 x Adaptadores AC/DC
- d) 1 x Cable Audio/Video
- e) Manual de instrucciones

Si le faltase cualquiera de las piezas detalladas, debería de ponerse en contacto con su proveedor.

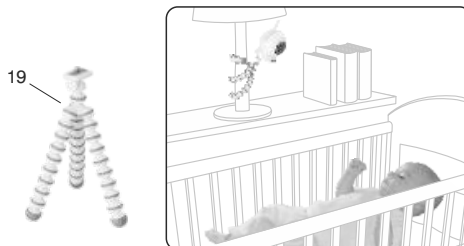
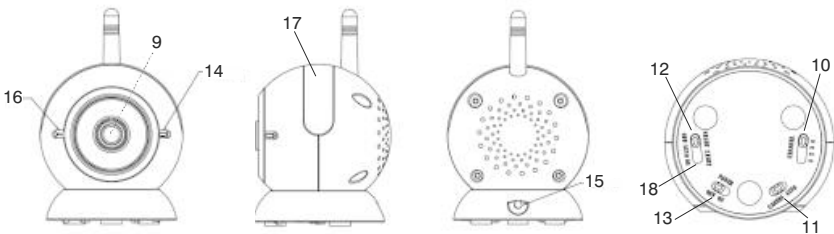
## IMAGEN DE LA UNIDAD DEL MONITOR

1. ENCENDIDO/APAGADO
2. Formato de pantalla LCD (escoger entre distintos tamaños de pantalla)
3. Ajuste de los parámetros de la pantalla LCD (+ & -)
4. MODO pantalla LCD (claridad, volumen & contraste, etcétera)
5. Selección de canal
6. Toma de entrada Audio/Video
7. Toma de salida Audio/Video
8. 12v DC Jack



## IMAGEN DE LA CÁMARA

9. Lente de la cámara
10. Interruptor de selección de canal
11. Llave de activación de la cámara/voz
12. Sensor de luz para visión automática nocturna
13. Encendido/apagado
14. Indicador encendido/apagado
15. Conexión cargador
16. Micrófono
17. Luz nocturna de arco iris
18. Encendido/apagado de la luz nocturna/Llave automática
19. Trípode



## **INSTRUCCIONES DE SEGURIDAD**

Le rogamos observe las siguientes precauciones para evitar incendio, lesión personal o daño al producto:

### **Leer las instrucciones:**

Debe leer todas las instrucciones de seguridad y funcionamiento antes de usar este Monitor Inalámbrico LCD A/V de color 2.4GHz.

### **Guardar las instrucciones:**

Debe guardar las instrucciones de seguridad y funcionamiento para consultar si precisa.

### **Hacer caso a las advertencias:**

Debe atenerse a todas las advertencias e instrucciones de uso en el Monitor Inalámbrico LCD A/V de color 2.4GHz.

### **Seguir las instrucciones:**

Debe seguir todas las instrucciones de funcionamiento.

### **Agua y humedad:**

Es producto es para uso en el interior solamente. No se debe exponer la unidad a gotas o salpicados y ningún objeto que contenga agua debería estar colocado encima del aparato. No se debe de utilizar cerca de cualquier recipiente que contenga agua como por ejemplo, una bañera, cubo de fregar, fregadero o una piscina, etcétera.

### **Ventilación:**

El Monitor Inalámbrico LCD A/V de color 2.4GHz no debe de estar colocado encima de una cama, sofá, alfombra o superficie parecida que pueda taponar las aberturas de ventilación, ni debe estar colocado en un espacio cerrado como puede ser una librería o armario que podría impedir el flujo de aire por las aberturas de ventilación.

### **Calor:**

El Monitor Inalámbrico LCD A/V de color 2.4GHz debería de estar alejado de fuentes de calor como radiadores, estufas u otros aparatos que producen calor. No se debe de colocar ninguna vela ni otra llama expuesta al aire encima del aparato. Power Source:

### **Fuerza:**

El Monitor Inalámbrico LCD A/V de color 2.4GHz debería de estar conectado a una fuerza del tipo descrito en este manual:

- Cámara: adaptadores AC/DC: 9V 500mA (centro positivo)
- Monitor: adaptadores AC/DC: 12V 600mA (centro positivo)

### **Limpeza:**

Usar un trapo húmedo para mantener el Monitor Inalámbrico LCD A/V de color 2.4GHz libre de polvo. ¡No debe de utilizar agua!

### **Periodos sin uso:**

Siempre debe de desenchufar los adaptadores AC durante largos periodos sin uso.

### **Toma de entrada de objetos o líquidos:**

Debe de tener cuidado de que no entren objetos ni líquidos a través de los aberturas.

### **Daños que requieren servicios:**

El Monitor Inalámbrico LCD A/V de color 2.4GHz debe de ser revisado por un técnico cualificado en el caso de:

- a. Se ha caído algún objeto o líquido dentro del aparato; o
- b. El aparato ha sido expuesto a la lluvia; o
- c. El aparato no funciona bien o se aprecia un cambio notable en su rendimiento; o
- d. Se ha caído el aparato al suelo o se ha dañado.

### **Precaución:**

- a. Este aparato no debe reemplazar la supervisión adulta de un niño. Debería de comprobar personalmente la actividad de su hijo con regularidad.
- b. No debe usar este Monitor Inalámbrico LCD A/V de color 2.4GHz hasta el punto donde su vida o salud o la de los demás o la integridad de su propiedad dependen de su función. El fabricante no aceptará ningún daño o reclamación por muerte o lesión de cualquier persona o la pérdida o daño a una propiedad debido al mal funcionamiento o mal uso de este producto.

## **DECLARACION SOBRE REGULACION**

Estos límites están ideados para ofrecer una protección razonable contra interferencia dañina en una instalación residencial. Este equipo genera, utiliza y puede radiar energía de frecuencia de radio y si no está instalado y usado de una forma correcta, puede causar interferencia a comunicaciones por radio. Sin embargo, no hay garantía que la interferencia no ocurrirá en una instalación en concreto. Si este equipo causara interferencia a la recepción de radio o televisión, lo cual se puede determinar al apagar y encender el equipo, se le sugiere al usuario que intente corregir la interferencia tomando una de las siguientes medidas:

- Reorientar o cambiar de sitio la antena receptora.
- Incrementar la distancia entre el equipo y la receptora.
- Conectar el equipo a la toma de salida en un circuito diferente al que este conectado la receptora.
- Consultar con el vendedor o un técnico de radio/TV

La operación con un equipo no aprobado o cables no protegidos probablemente resultará en interferencia de radio o TV. Se le advierte al usuario que los cambios y modificaciones que se realizan al equipo sin la aprobación del fabricante podrían anular la autoridad del usuario para utilizar este equipo.

## **INSTALACION**

### **INSTALAR EL ADAPTADOR AC/DC**

1. Enchufar el adaptador AC al DC jack del aparato.
2. Enchufar el adaptador AC en una toma.
3. Encender el aparato con el interruptor ON/OFF.
4. El indicador de fuerza se iluminará.

**Advertencia:** Solo se deben usar los adaptadores AC que van incluidos. El uso indebido del adaptador puede causar mal función del aparato. Debe consultar con su proveedor para cualquier duda.

## OPERACIÓN DE LA CAMARA

### ENCENDIDO/APAGADO

Utilizar el interruptor ON/OFF en la base de la Cámara para encender/apagar el aparato.

### Selección de canal

Hay 4 canales a elegir para poder evitar interferencia de otras señales.

Seleccionar el canal al deslizar el interruptor 'Channel selection' en la base de la Cámara.

### Cámara Activada por Voz (interruptor CÁMARA/AUTO)

**Para activar:** Deslizar el interruptor CÁMARA AUTO que se encuentra en la base de la Cámara para poner en modo AUTO.

Cuando el nivel de sonido del entorno del aparato alcanza el nivel preestablecido, la Cámara transmitirá la imagen al monitor.

Cuando el nivel de sonido del entorno está por debajo del nivel preestablecido, el LCD del monitor se apagará automáticamente si no se recibe señal de la Cámara.

**Para desactivar:** Deslizar el interruptor CÁMARA AUTO en la base de la cámara a modo CÁMARA.

La Cámara solo transmitirá la señal de CÁMARA continuamente cuando se selecciona la opción CÁMARA.

### Lamparilla arco iris

Deslizar el interruptor OFF/AUTO/ON en la base de la Cámara para encender o apagar.

La pantalla de la lamparilla del arco iris varía en diferentes colores continuamente en la parte superior de la Cámara.

### Lamparilla Activada por Voz (AUTO):

Deslizar el interruptor OFF/AUTO/ON a la izquierda de la base de la Cámara para poner en AUTO.

Cuando el nivel de sonido del entorno del aparato alcanza el nivel preestablecido, la lamparilla se encenderá y exhibirá continuamente varios colores.

Cuando el nivel de sonido del entorno se encuentra por debajo del nivel preestablecido, se apagará la lamparilla. No se verán colores.

### Visión Automática Infra Rojo.

La visión nocturna Infra roja de la Cámara está diseñada para que la Cámara recoja imágenes en la oscuridad o en periodos de tiempo de luz de muy baja intensidad. La función se encenderá automáticamente cuando el nivel de luz es bajo.

Solo se percibirá una imagen en blanco y negro en el monitor y solo serán captados los objetos que se encuentran en un radio de 2m.

## OPERACION DEL MONITOR

### Encendido/ Apagado

Utilizar el interruptor ON/OFF en la parte delantera del aparato para encender/apagar.

### Selección de canal

Apriete el botón 'Channel switching' en la parte delantera del monitor para encontrar un canal con imagen y sonido optimo. Los canales se muestran como CH x en la parte superior de la derecha del monitor.

## Escaneo Automático de Canal

Esta opción permite escanear los 4 canales automáticamente y se detiene en cada canal durante unos 5 segundos. Apriete el botón 'Channel Switching' hasta que la palabra 'SCAN' aparece en la parte superior derecha del LCD. Se pueden ver varias imágenes de distintas unidades de Cámara en el monitor.

## Control de volumen

Apriete el botón 'MODE' en la parte delantera del monitor hasta que la palabra 'VOLUMEN' aparece en la parte inferior del LCD. Utiliza el botón (+) y (-) respectivamente para aumentar o reducir el volumen del LCD.

## Control de brillo, contraste y color del LCD

Apriete el botón 'MODE' en la parte delantera del monitor hasta que la palabra deseada aparece (brillo, contraste, color) en la parte inferior del LCD. Utiliza el botón (+) y (-) respectivamente para aumentar y reducir el control deseado del LCD.

## Cable de toma de salida de Audio/Visual

Una característica adicional de este Monitor Inalámbrico LCD A/V de color 2.4GHz es que el usuario puede conectar el monitor a un video para grabar lo que capta la cámara.

También, se puede conectar a una televisión que incluye la función 'Imagen dentro de una imagen' y permite al usuario echar un vistazo a la zona bajo vigilancia mientras que este viendo la televisión.

El A/V jack de la TOMA DE SALIDA se encuentra a la derecha del DC jack. Se necesitará un cable AV para conectar el monitor a la toma de entrada de los jacks de Audio y Video del video o la televisión.

## Conexión de TOMA DE Entrada de Audio/Visual

Este Monitor Inalámbrico LCD A/V de color 2.4GHz permite usar el monitor para ver otras imágenes aparte de las que proviene de la unidad de Cámara.

El usuario puede conectar el monitor a una señal de Audio/Video, Ej. DVD o video como monitor de visualizar.

El jack A/V se encuentra al lado derecho del monitor. Se necesitará un cable para conectar el monitor a la señal de Audio/Video (Ej. DVD, video).

## POSIBLES PROBLEMAS

Problema	Posible causa – cosas para hacer/comprobar
No hay recepción en el monitor	No se ha enchufado el aparato. No se ha conectado el adaptador AC/DC. Es posible que la Cámara no transmite señal (no hay luz o está en modo de activación por voz). Canal equivocado (El monitor se vuelve automáticamente a Canal A después de apagar).
Solo se ve una imagen en blanco y negro	La Cámara ha pasado a modo 'Versión Noche Infra rojo'.
No hay transmisión en la Cámara.	El aparato no está encendido El adaptador AC/DC no está conectado. Comprobar si el modo activación de voz está encendido (en modo Auto).



## **TABLE OF CONTENT**

### **INTRODUCTION**

Package content  
Picture of monitor unit  
Picture of camear unit  
Safety instruction  
Statement on regulation

### **INSTALLATION**

Installation ac/dc adaptor

### **CAMERA OPERATION**

Power on/off  
Channel selection  
Voice activated camera  
Rainbow night light  
Automatic infrared night vision

### **MONITOR OPERATION**

Power on/off  
Volume control  
Channel selection  
Automatic channel scan  
Lcd display controls  
Audio video output link  
Audio video input link

### **TROUBLE SHOOTING**

## **INTRODUCTION**

We are grateful you decided to purchase this 2.4GHz Color LCD A/V Wireless Monitor, which incorporate the latest in advanced technology. We feel strongly that you will be pleased with the quality and features of this product.

This 2.4GHz Color LCD A/V Wireless Monitor enables you to transmit picture and sound signals cordlessly, which most ideal for applications such as baby monitoring, household security, office or warehouse surveillance system, etc.

## **PACKAGE CONTENT**

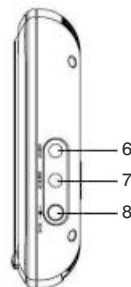
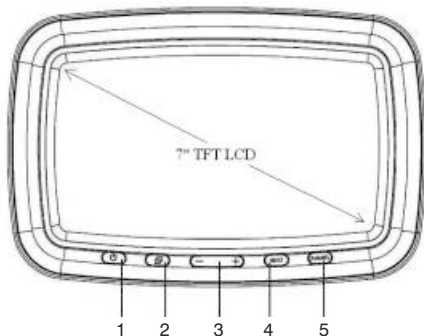
Please note that the package should include the follows:

- a) 1 x Camera Unit
- b) 1 x Monitor Unit
- c) 2 x AC/DC adaptors
- d) 1 x Audio/Video Cord
- e) Instruction Manual

If you find any of the above missing, please contact your retailer.

## PICTURE OF MONITOR UNIT

1. ON/OFF
2. LCD Display Format(select between display screen sizes)
3. LCD Display Parameters Adjustment (+ & -)
4. LCD Display MODE ( such as Brightness, Volume & Contrast etc)
5. Channel Selection
6. Audio/Video INPUT
7. Audio/Video OUTPUT
8. 12V DC Jack

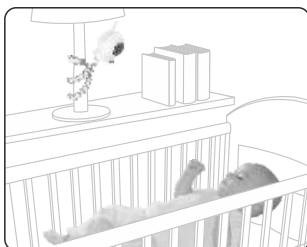
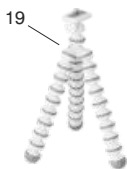
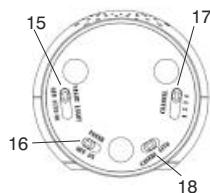
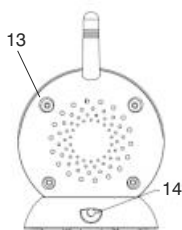
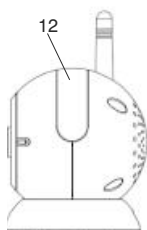
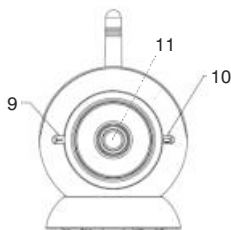


1 2 3 4 5  
FRONT VIEW

6 7 8  
RIGHT SIDE

## PICTURE OF CAMERA UNIT

9. Microphone
10. Power On/Off Indicator
11. Camera Lens
12. Rainbow Night Light
13. Light Sensor for Automatic Night Vision
14. DC Jack
15. Night Light Off/Auto/On Switch
16. Power On/Off Switch
17. Channel Selection Switch
18. Camera /Voice Activation Switch
19. Tripod



## **SAFETY INSTRUCTION**

Please observe the following precautions to prevent fire, personal injury, and product damage:

### **Read Instructions:**

All the safety and operating instructions should be read before the 2.4GHz Color LCD A/V Wireless Monitor is operated.

### **Retain Instructions:**

The safety and operating instructions should be retained for future reference.

### **Heed Warnings:**

All warnings on the 2.4GHz Color LCD A/V Wireless Monitor and operating instructions should be adhered to.

### **Follow Instructions:**

All operating instructions should be followed.

### **Water and Moisture:**

This product is designed for the indoor use only. The unit should not be exposed to dripping or splashing and that no objects filled with liquids, such as vases, shall be placed on the unit. The item should not be used near water; for example, near a bath tub, wash bowl, kitchen sink, laundry tub in a wet basement, or near a swimming pool, etc.

### **Ventilation:**

The 2.4GHz Color LCD A/V Wireless Monitor should not be situated on a bed, sofa, rug, or similar surface that may block the ventilation openings, or placed in an enclosed installation, such as a bookcase or cabinet that may impede the flow of air through the ventilation openings.

### **Heat:**

The 2.4GHz Color LCD A/V Monitor should be situated away from heat sources such as radiators, heat registers, stoves, or other appliances that produce heat. No naked flames sources, such as lighted candles, should be placed on the apparatus.

### **Power Source:**

The 2.4GHz Color LCD A/V Monitor should be connected to a power supply only of the type described in this operating instruction:

- Camera: AC/DC adaptors: 9V 500mA (centre positive)
- Monitor: AC/DC adaptors: 12V 600mA (centre positive)

### **Cleaning:**

Use a dry cotton cloth to keep the 2.4GHz Color LCD A/V Monitor free of dust. Do not use water!

### **Non-Use Periods:**

Always unplug the AC adaptors from wall outlets during long periods of non-use.

### **Object and Liquid Entry:**

Care should be taken so that objects do not fall into, and liquids are not spilled into the enclosure through the openings.

**Damage Requiring Services:**

The 2.4GHz Color LCD A/V Monitor should be serviced by qualified service personnel when:

- a. Objects have fallen or liquid has been spilled into the products; or
- b. The units have been exposed to rain; or
- c. The units do not appear to operate normally or exhibits a marked change in its performance; or
- d. The units have been dropped or the enclosure damaged.

**Caution:**

- a. This product cannot replace responsible adult supervision of a child. You should personally check your child's activity at regular intervals.
- b. Never use this 2.4GHz Color LCD A/V Wireless Monitor to a degree where your life or health or the life or health of others or integrity of property depends on its function! Manufacturer will not accept any responsibility or claim for death and injury of any person or lost and damage of any property due to malfunction or misuse of the product.

**STATEMENT ON REGULATION**

These limits are designed to provide reasonable protection against harmful interference in a residential installation. This equipment generate, uses and can radiate radio frequency energy, and if not installed and used in accordance with the instructions, may cause harmful interference to radio communications. However, there is no guarantee that interference will not occur in a particular installation. If this equipment does cause harmful interference to radio or television reception, which can be determined by turning the equipment off and on, the user is encouraged to try to correct the interference by one or more of the following measures:

- Reorient or relocate the receiving antenna.
- Increase the separation between the equipment and receiver.
- Connect the equipment into an outlet on a circuit different from that to which the receiver is connected.
- Consult the dealer or an experienced radio/TV technician for help.

Operation with non-approved equipment or unshielded cables is likely to result in interference to radio or TV reception. The user is cautioned that changes and modifications made to the equipment without the approval of manufacturer could void the user's authority to operate this equipment.

**INSTALLATION****INSTALLING AC/DC ADAPTOR:**

1. Install the plug of AC adaptor to the DC jack of the unit.
2. Plug the AC adaptor into a standard wall AC power outlet.
3. Switch on the unit with the power ON/OFF switch.
4. The power indicator will be illuminated.

**Warning:** Use only the AC adaptors supplied with the package. Improper use of adaptor may cause malfunction of the units. Please consult your dealer for any queries.

## **CAMERA OPERATION**

### **Power ON/OFF**

Use the Power ON/OFF sliding switch at the bottom of Camera to turn ON/OFF the unit.

### **Channel Selection**

There are 4 channels for selection in order to avoid interference from other signal sources. Select the channel by sliding the channel selection switch at the bottom of the Camera unit.

### **Voice Activated Camera ( CAMERA / AUTO switch)**

**To Activate:** Switch to AUTO by sliding the CAMERA AUTO switch at the bottom of the Camera unit.

When the sound level of the unit's surrounding area reaches the preset level, the camera will transmit the image captured to the Monitor.

When the surrounding sound level is below the preset level, LCD on the Monitor unit will be automatically switched off if no signal is received from the Camera.

**To Deactivate:** Switch to CAMERA by sliding the CAMERA AUTO switch at the base of the camera unit.

The Camera will only transmit CAMERA signal continuously when the CAMERA option is selected.

### **Rainbow Night Light**

Switch to ON or OFF by sliding the OFF/AUTO/ON switch at the bottom of the camera unit. The rainbow night light will display different colors continuously at the top area of the camera unit.

### **Voice Activated ( AUTO) Night Light:**

Switch to AUTO by sliding the OFF/AUTO/ON switch on the left of the base of the camera unit. When the sound level of the unit's surrounding area reaches the preset level, the night light will be turned on and display different colors continuously.

When the surrounding sound level is below the preset level, the night light will be turned off. No colors will be displayed at the night light area.

### **Automatic Infra-Red Night Vision**

The infra-red night vision of the camera is designed to allow the camera pick up pictures during darkness or periods of very low levels of light. The function will switch on automatically when the level of light is low.

Only black and white image will be displayed on the monitor and only objects placed within 6ft/2m will be monitored.

## **MONITOR OPERATION**

### **Power ON/OFF**

Use the ON/OFF switch on the front of the unit to turn on/off the unit.

### **Channel Selection**

Press the Channel Switching Button at the front of the monitor to a channel with optimized clear image and sound. Channels are displayed as CH x on the top right hand corner of LCD.

### **Automatic Channel Scan**

This option allows the Monitor unit to scan through all 4 channels automatically and stops at each channel for about 5 seconds. Press the Channel Switching Button until the word SCAN is displayed on the top right hand corner on the LCD. Images from different Camera units on different channels can then be seen on the Monitor unit.

### **Volume Control**

Press the MODE button at the front of the Monitor until the word VOLUME appears at the bottom of the LCD. Use the (+) and (-) button to increase and decrease the volume of the LCD respectively.

### **LCD Brightness, Contrast and Color Control**

Press the MODE button at the front of the Monitor until the word of the desired control (i.e. BRIGHTNESS; CONTRAST; COLOUR) appears at the bottom of the LCD. Use the (+) and (-) button to increase and decrease the desired control of the LCD respectively.

### **Audio/Visual OUTPUT Link**

An additional feature of this 2.4GHz Color LCD Wireless Monitor is that user can link the monitor to a VCR recorder for recording what ever the camera captures. Also, user can link to a television set that has a "Picture-In-Picture" feature and allow the user to take a glance to the monitoring area all the while watching their favorite TV program.

The A/V OUTPUT jack locates at the right side of the DC jack. An AV cord will be needed to connect the Monitor unit to the Audio and Video input jacks of the VCR or TV.

### **Audio/Visual INPUT Link**

This 2.4GHz Color LCD Wireless Monitor allows user to use the Monitor unit to display Audio/Video images other than from the Camera unit.

User can link the monitor to a source of Audio/Video signal e.g. DVD or VCR recorder as a displaying monitor.

The A/V INPUT jack locates at the right side of the Monitor unit. An AV cord will be needed to connect the Monitor unit to the source of Audio/Video signal. (e.g.: DVD; VCR recorder)

## **TROUBLESHOTTING**

<b>Problem</b>	<b>Possible Cause – things to do/check</b>
No reception on Monitor unit	<ul style="list-style-type: none"><li>· Unit has not been switched on.</li><li>· AC/DC adaptor has not been connected.</li><li>· The camera may not be transmitting. (power is not on or is in voice activation mode)</li><li>· Wrong Channel (Please note the monitor will return to Channel A automatically after power off)</li></ul>
Only Black & White picture displayed	<ul style="list-style-type: none"><li>· Camera has switched to "Infrared Night Version" mode.</li></ul>
No transmission on Camera unit.	<ul style="list-style-type: none"><li>· Unit has not been switched on.</li><li>· AC/DC adaptor has not been connected.</li><li>· Check if the voice activation mode is switched on (switched to Auto Mode).</li></ul>

## TABLE DES MATIÈRES

FRANÇAIS

### INTRODUCTION

contenu  
image du récepteur (moniteur)  
image de l'émetteur (caméra)  
consignes de sécurité  
déclaration de conformité

### BRANCHEMENT

branchement adaptateur secteur

### FONCTIONNEMENT DE L'ÉMETTEUR (CAMÉRA)

marche / arrêt  
selection du canal  
caméra à commande vocale  
veilleuse arc-en-ciel  
vision nocturne infrarouge automatique

### FONCTIONNEMENT DU RÉCEPTEUR (MONITEUR)

marche / arrêt  
réglage du volume  
selection du canal  
balayage automatique des canaux  
réglages de l'écran Lcd  
branchement sortie audio vidéo  
branchement entrée audio vidéo

### DÉPANNAGE

## INTRODUCTION

Félicitations ! En achetant ce système de vidéo surveillance LCD couleur A/V 2.4GHz sans fil, vous venez d'acquérir un produit à la pointe de la technologie. Nous sommes convaincus que la qualité et les caractéristiques de ce produit seront à la hauteur de vos attentes.

Sa transmission sans fil de sons et d'images fait de lui la solution idéale pour surveiller votre enfant, votre maison, votre bureau ou votre magasin.

## CONTENU

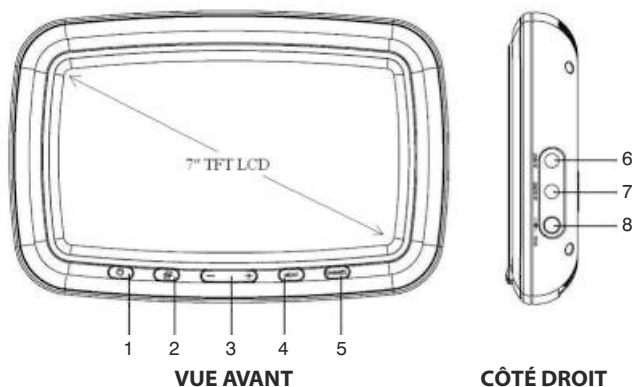
Le kit comprend les éléments suivants :

- a) 1 caméra
- b) 1 moniteur
- c) 2 adaptateurs secteur
- d) 1 câble Audio/Vidéo
- e) Ce manuel d'utilisation

S'il manque une pièce, nous vous prions de contacter votre fournisseur.

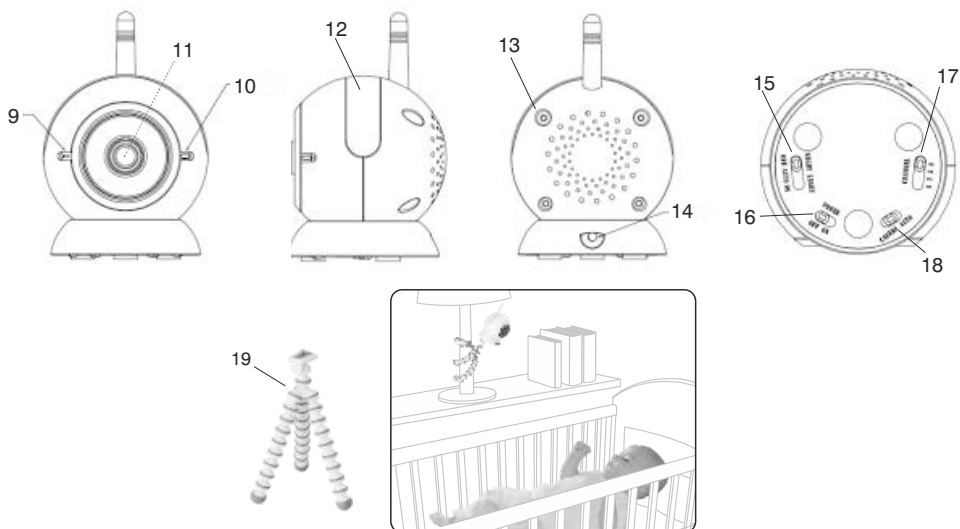
## IMAGE DU RÉCEPTEUR (MONITEUR)

1. Marche/arrêt
2. Écran lcd (choisir entre les différentes tailles d'écran)
3. Réglage des paramètres de l'écran lcd (+ & -)
4. Menu écran lcd (luminosité, volume & contraste)
5. Channel selection
6. Entrée audio/vidéo
7. Sortie audio/vidéo
8. Prise d'adaptateur secteur 12 v cc



## PICTURE OF CAMERA UNIT

9. Microphone
10. Témoin Marche/Arrêt
11. Camera Lens
12. Veilleuse arc-en-ciel
13. Capteur de luminosité pour vision nocturne automatique
14. Prise d'adaptateur secteur
15. Bouton Marche/Arrêt/Auto de la veilleuse
16. Bouton Marche/Arrêt
17. Bouton de sélection du canal
18. Bouton d'activation mode caméra à commande vocale
19. Tripé





## CONSIGNES DE SÉCURITÉ

Nous vous conseillons de lire les consignes suivantes afin d'éviter tout risque d'incendie, de blessures ou d'endommagement du produit.

### **Lire ce manuel**

Veillez lire attentivement ce manuel avant toute utilisation du moniteur LCD couleur A/V 2.4 GHz sans fil.

### **Conserver ce manuel**

Conservez ce mode d'emploi pour toute consultation future.

### **Prêter attention aux avertissements**

Prêtez bien attention aux avertissements et aux consignes d'utilisation du moniteur LCD couleur A/V 2.4 GHz sans fil.

### **Suivre les consignes**

Suivez absolument toutes les consignes d'utilisation.

### **Eau et humidité**

Ce produit est destiné exclusivement à une utilisation en intérieur. Il ne doit en aucun cas être exposé aux gouttes d'eau ou aux éclaboussures et aucun récipient contenant de l'eau ou tout autre liquide ne doit être posé sur les appareils. Tenir les appareils éloignés de toute source d'humidité (baignoire, lavabo, piscine, etc.).

### **Ventilation**

Les appareils ne doivent en aucun cas être placés sur un lit, un canapé, un tapis ou toute autre surface semblable, ni dans un lieu fermé comme une armoire ou tout autre meuble, au risque de boucher les orifices de ventilation ou d'empêcher la circulation de l'air.

### **Chaleur**

Tenir le moniteur LCD couleur A/V 2.4 GHz sans fil éloigné de toute source de chaleur et du feu

(radiateurs, four, cuisinière, bougies, cheminée, etc.).

-Camera: AC/DC adaptors: 9V 500mA (centre positive)

-Monitor: AC/DC adaptors: 12V 600mA (centre positive)

### **Alimentation**

Les appareils doivent être branchés au secteur :

-Caméra : adaptateurs secteur 9V 500mA (centre positif)

-Moniteur : adaptateurs secteur 12V 600mA (centre positif)

### **Entretien**

Utiliser un chiffon doux pour ôter la poussière de l'appareil. Ne pas utiliser d'eau !

### **Non-utilisation prolongée**

Pensez à débrancher les adaptateurs secteurs des prises de courant si vous n'allez pas utiliser les appareils pendant un certain temps.

### **Pénétration de liquides et d'objets**

Veillez à ce qu'aucun liquide ou objet ne pénètre dans les appareils.

## **Service technique**

Veillez faire réparer le dispositif par un technicien qualifié lorsque :

- a. Un objet ou du liquide a pénétré dans l'appareil,
- b. Le dispositif a été exposé à la pluie,
- c. Le dispositif ne fonctionne pas correctement ou en deçà de sa capacité,
- d. L'appareil est tombé ou la partie extérieure est endommagée,

## **Précautions d'emploi :**

- a. Ne jamais substituer l'utilisation de ce système de surveillance à la surveillance d'un adulte. Les parents sont tenus de surveiller en permanence l'activité de leur enfant.
- b. Ne pas utiliser ce dispositif lorsque votre vie ou votre santé, celle des autres, ou l'intégrité d'une propriété dépend de sa fonction. Le fabricant décline toute responsabilité en cas de décès ou de dommage corporel et en cas de perte ou de dommage à la propriété résultant d'un mauvais fonctionnement ou d'une mauvaise utilisation de ce produit.

## **DÉCLARATION DE CONFORMITÉ**

Ces limites visent à assurer une protection raisonnable contre les interférences lors d'une installation en milieu résidentiel. Ce produit génère, utilise et peut émettre une énergie de radiofréquence et, s'il n'est pas installé et utilisé conformément au mode d'emploi, il peut provoquer des interférences qui affecteront les communications radio. Cependant, la possibilité d'interférences lors d'une installation particulière n'est pas entièrement exclue. Si cet équipement provoque des interférences avec la radio ou la télévision (allumez et éteignez votre appareil pour vous en assurer), nous encourageons l'utilisateur à essayer de les réduire par l'une ou plusieurs des mesures suivantes:

- Réorienter ou déplacer l'antenne de réception.
- Augmenter la distance qui sépare l'émetteur du récepteur.
- Brancher l'appareil sur une prise de courant appartenant à un autre circuit que celui sur lequel est branché le récepteur.
- Consulter le fournisseur ou un technicien expérimenté en radio/télévision afin d'obtenir de l'aide.

Il est probable qu'il y ait des interférences avec la radio ou la télévision en cas d'utilisation de l'appareil avec du matériel non homologué ou des câbles non blindés. L'utilisateur est averti que toute modification apportée à l'appareil sans l'accord du fabricant pourra annuler son droit de réclamation.

## **BRANCHEMENT**

### **BRANCHEMENT'ADAPTATEUR SECTEUR**

1. Branchez l'adaptateur secteur à la prise d'entrée de l'appareil.
2. Branchez l'adaptateur secteur à une prise de courant.
3. Allumez l'appareil à l'aide du bouton ON/OFF.
4. Le témoin de mise en marche s'allumera.

**Avertissement :** vous devez utiliser uniquement les adaptateurs secteur fournis. Si vous n'utilisez pas correctement l'adaptateur, il peut y avoir un mauvais fonctionnement de l'appareil. Pour toute question, adressez-vous à votre fournisseur.

## FONCTIONNEMENT DE DE L'ÉMETTEUR (CAMÉRA)

### MARCHE/ARRÊT

Allumez ou éteignez la caméra à l'aide du bouton ON/OFF situé au bas de celle-ci.

### Sélection du canal

Il existe 4 canaux différents afin d'éviter toute interférence avec d'autres signaux. Positionnez le bouton de sélection du canal en bas de la caméra sur le canal désiré.

### Caméra à commande vocale (bouton CAMERA/AUTO)

#### Activation :

Positionnez le bouton « CAMERA AUTO » situé en bas de la caméra sur le mode AUTO. Lorsque le niveau du son à proximité de l'appareil atteint le niveau programmé, la caméra transmet l'image capturée au moniteur.

Quand le niveau du son à proximité de la caméra se situe en dessous du niveau programmé, l'écran LCD du moniteur s'éteint automatiquement en l'absence de signal de la caméra.

**Désactivation :** Positionnez le bouton « CAMERA AUTO » situé au bas de la caméra sur le mode CAMERA.

La caméra ne transmet les images sans interruption que lorsque le mode CAMERA est sélectionné.

### Veilleuse arc-en-ciel

Marche/arrêt : la veilleuse s'allume (ON) ou s'éteint (OFF) à l'aide du bouton ON/OFF/AUTO situé en bas à gauche de la caméra.

La veilleuse arc-en-ciel fera continuellement défiler différentes couleurs dans la partie supérieure de la caméra.

### Veilleuse à commande vocale (AUTO) :

Lorsque le niveau du son à proximité de l'appareil atteint le niveau programmé, la veilleuse s'allume et fait défiler différentes couleurs sans interruption.

Lorsque le niveau du son à proximité de l'appareil se situe en dessous du niveau programmé, la veilleuse s'éteint automatiquement et le défilé de couleurs s'interrompt.

### Vision nocturne infrarouge automatique

La vision nocturne infrarouge de la caméra permet de capter des images dans l'obscurité ou en cas de très faible luminosité. Elle s'active automatiquement en cas de très faible luminosité. Seuls les objets situés dans un rayon de moins de 2 mètres de la caméra seront visibles à l'écran, en noir et blanc.

## FONCTIONNEMENT DU RÉCEPTEUR (MONITEUR)

Utilisez le bouton ON/OFF situé sur le devant du moniteur pour l'allumer ou l'éteindre.

### Sélection du canal

Choisissez le canal fournissant une image et un son de qualité à l'aide du bouton de sélection du canal situé sur le devant du moniteur. Votre sélection s'affiche en haut à droite de l'écran (CH x).

### Balayage automatique des canaux

Cette option permet au moniteur de balayer automatiquement l'ensemble des 4 canaux et de s'arrêter sur chacun d'eux pendant environ 5 secondes. Appuyez sur le bouton de sélection du canal jusqu'à ce que le mot « SCAN » s'affiche en haut à droite de l'écran. Vous pourrez voir les images des différentes caméras sur différents canaux du moniteur.

### Réglage du volume

Appuyez sur le bouton 'MODE' situé à l'avant du moniteur jusqu'à ce que le mot VOLUME s'affiche au bas de l'écran. Haussez ou baissez le volume à l'aide des boutons (+) ou (-).

### Réglage de la luminosité, du contraste et de la couleur

Appuyez sur le bouton 'MODE' situé à l'avant du moniteur jusqu'à ce que le mot souhaité ('BRIGHTNESS – luminosité, CONTRAST – contraste, COLOUR – couleur) apparaisse au bas de l'écran. Effectuez votre réglage à l'aide des boutons (+) et (-).

### Branchement sortie Audio/Vidéo

Il vous est possible de relier le moniteur à un magnétoscope pour enregistrer les images filmées par la caméra. Il peut également être branché à un téléviseur possédant la fonction d'incrustation d'image, vous permettant ainsi de jeter un œil à la zone surveillée tout en regardant votre émission préférée.

La sortie A/V est située sur le côté droit, juste à côté de la prise de l'adaptateur secteur.

Le moniteur doit être relié à l'entrée Audio/Vidéo de votre magnétoscope ou de votre télévision par un câble A/V.

### Branchement entrée Audio/Vidéo

Ce moniteur vous permet de visualiser d'autres images que celles provenant de la caméra. L'entrée A/V se situe sur le côté droit du moniteur. Il vous est possible de relier ce dernier à la sortie A/V d'un lecteur DVD ou d'un magnétoscope à l'aide d'un câble A/V pour visualiser les images sur votre moniteur.

## DÉPANNAGE

Problème	Cause possible – solution/vérification
Aucune réception	<ul style="list-style-type: none"><li>· Le moniteur n'est pas allumé.</li><li>· L'adaptateur secteur n'est pas branché.</li><li>· La caméra ne transmet aucun signal (elle est éteinte ou en mode commande vocale).</li><li>· Mauvais canal (Le moniteur revient automatiquement au Canal A à chaque nouvelle mise en marche).</li></ul>
Image uniquement en noir et blanc	<ul style="list-style-type: none"><li>· La caméra est en mode vision nocturne infrarouge.</li></ul>
Aucune transmission.	<ul style="list-style-type: none"><li>· La caméra n'est pas allumée.</li><li>· L'adaptateur secteur n'est pas branché.</li><li>· Vérifier si la caméra est en mode commande vocale (en mode Auto).</li></ul>

## **ÍNDICE**

Conteúdo da embalagem  
Imagem do monitor  
Imagem da câmara  
Instruções de segurança  
Declaração sobre regulamentação

## **INSTALAÇÃO**

Instalação do adaptador ac/dc

## **FUNCIONAMENTO DA CÂMARA**

Ligado/desligado  
Seleção de canais  
Câmara activada por voz  
Luz arco-íris  
Luz nocturna activada por voz  
Visão nocturna automática por infravermelhos

## **FUNCIONAMENTO DO MONITOR**

Ligado/desligado  
Seleção de canais  
Busca automática do canal  
Controlo do volume  
Controlo do brilho, contraste e cor do lcd  
Ligação de saída de vídeo e Áudio .

## **POSSÍVEIS PROBLEMAS**

## **INTRODUÇÃO**

Congratulamo-nos que tenha comprado este monitor sem fios LCD A/V a cores 2.4GHz, que incorpora a mais avançada tecnologia. Estamos convictos de que ficará satisfeito com a qualidade e características deste produto.

Este monitor sem fios LCD A/V a cores 2.4GHz permitir-lhe-á transmitir sinais de imagem e som sem cabos, sendo ideal para aplicações tais como vigilância de um bebé ou vigilância para a segurança da sua casa, escritório ou comércio.

## **CONTEÚDO DA EMBALAGEM**

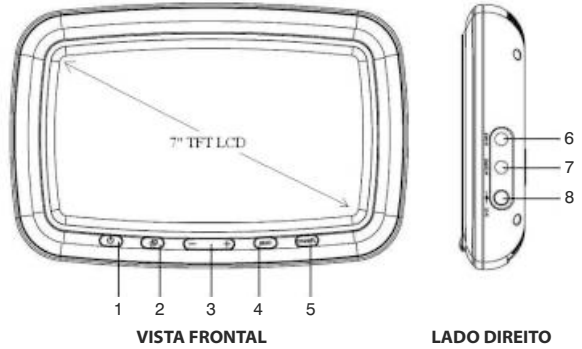
A embalagem deve incluir o seguinte:

- a) 1 x Unidade de câmara
- b) 1 x Unidade de monitor
- c) 2 x Adaptadores AC/DC
- d) 1 x Cabo áudio/vídeo
- e) Manual de instruções

Se lhe faltar qualquer das peças indicadas, deve entrar em contacto com o seu fornecedor.

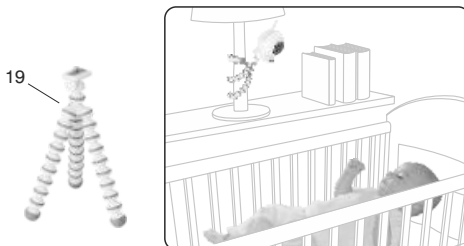
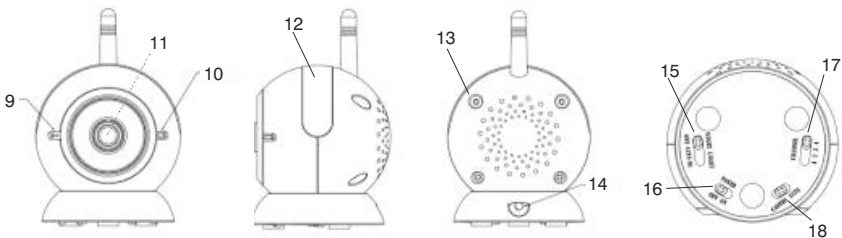
## IMAGEM DO MONITOR

1. Ligado/Desligado
2. Formato de monitor LCD (escolher entre diferentes tamanhos de monitor)
3. Ajuste dos parâmetros do monitor LCD (+ & -)
4. MODO monitor LCD (brilho, volume, contraste, etc.)
5. Selecção de canais
6. Entrada áudio/vídeo
7. Saída áudio/vídeo
8. 12v DC Jack



## IMAGEM DA CÂMARA

9. Microfone
10. Indicador ligado/desligado
11. Lente de la câmara
12. Luz arco-íris
13. Sensor de luz para visão nocturna automática
14. DC Jack
15. Interruptor desligado/auto/luz ligada
16. Interruptor ligado/desligado
17. Interruptor selecção canal
18. Interruptor activação câmara/voz
19. Tripé



## INSTRUÇÕES DE SEGURANÇA

Pedimos-lhe que tenha as seguintes precauções para evitar incêndio, lesão pessoal ou danos no aparelho:

### **Ler as instruções:**

Deve ler todas as instruções de segurança e funcionamento antes de utilizar este monitor sem fios LCD A/V a cores 2.4GHz.

### **Guardar as instruções:**

Deve guardar as instruções de segurança e funcionamento para consultar se for necessário.

### **Não esquecer as advertências:**

Deve ter em atenção todas as advertências e instruções de utilização do monitor sem fios LCD A/V a cores 2.4GHz.

### **Seguir as instruções:**

Deve seguir todas as instruções de funcionamento.

### **Água e humidade:**

Este produto destina-se a ser utilizado apenas dentro de casa. Não se deve expor a unidade a gotas ou salpicos e nenhum objecto que contenha água deveria ser colocado em cima do aparelho. Não deve ser utilizado perto de qualquer recipiente que contenha água, como, por exemplo, banheiras, baldes, alguidares, perto de piscinas, etc.

### **Ventilação:**

O monitor sem fios LCD A/V a cores 2.4GHz não deve ser colocado em cima de uma cama, sofá, tapete ou superfície parecida que possa tapar as aberturas de ventilação, nem deve colocar-se num espaço fechado como, por exemplo, uma estante ou armário, que poderia impedir o fluxo de ar pelas aberturas de ventilação.

### **Calor:**

O monitor sem fios LCD A/V a cores 2.4GHz deve estar afastado de fontes de calor como radiadores, fornos ou outros aparelhos que produzam calor. Nunca se deve colocar uma vela ou qualquer outra chama exposta ao ar em cima do aparelho. Potência:

O monitor sem fios LCD A/V a cores 2.4GHz deve estar ligado a uma potência do tipo descrito neste manual:

- Câmara: adaptadores AC/DC: 9V 500m A (centro positivo)
- Monitor: adaptadores AC/DC: 12V 600mA (centro positivo)

### **Limpeza:**

Utilize um pano húmido para manter o monitor sem fios LCD A/V a cores 2.4GHz sem pó. Nunca utilize água!

### **Períodos sem uso:**

Deve desligar sempre os adaptadores AC durante longos períodos em que não é utilizado.

### **Entrada de objectos ou líquidos:**

Deve ter cuidado para que não entrem objectos nem líquidos através das aberturas.

### **Danos que requerem reparação técnica:**

O monitor sem fios LCD A/V a cores 2.4GHz deve ser revisto por um técnico qualificado nos seguintes casos:

- a. Se entrou algum objecto ou líquido para dentro do aparelho; ou
- b. O aparelho esteve exposto à chuva; ou
- c. O aparelho não funciona bem ou nota-se uma grande mudança no seu rendimento; ou
- d. O aparelho caiu ao chão ou estragou-se.

### **Atenção:**

- a. Este aparelho não deve substituir a vigilância de um adulto a uma criança. Deve vigiar, pessoalmente a actividade do seu filho com regularidade.
- b. Não deve usar este monitor sem fios LCD A/V a cores 2.4GHz ao ponto de a sua vida ou saúde, ou a vida ou saúde dos demais, ou a integridade da sua propriedade dependerem da sua função. O fabricante não aceitará qualquer dano ou reclamação por morte ou lesão de qualquer pessoa ou a perda ou dano de uma propriedade devido ao mau funcionamento ou a uma má utilização deste produto.

## **DECLARAÇÃO SOBRE REGULAMENTAÇÃO**

Estes limites foram concebidos para oferecer uma protecção razoável contra interferências prejudiciais numa instalação residencial. Este equipamento gera, utiliza e pode emitir radiações de frequência de rádio, e se não estiver instalado e não for usado de uma forma correcta, pode causar interferências nas comunicações por rádio. No entanto, não existe qualquer garantia de que a interferência não ocorra numa instalação em concreto. Se este equipamento provocar interferências na recepção de rádio ou televisão, o que se pode determinar desligando e ligando o equipamento, sugere-se que o utilizador tente corrigir a interferência tomando uma das seguintes medidas:

- Reoriente ou mude de sítio a antena receptora.
- Aumente a distância entre o equipamento e o receptor.
- Ligue o equipamento à tomada de saída num circuito diferente daquele a que está ligado o receptor.
- Contacte o vendedor ou um técnico de rádio/TV.

A manipulação de um equipamento não aprovado ou de cabos não protegidos resultará provavelmente em interferências de rádio ou TV. Adverte-se o utilizador de que as mudanças e alterações realizadas no equipamento sem a aprovação do fabricante podem anular a autoridade do utilizador para utilizar este equipamento.

## **INSTALAÇÃO**

### **INSTALAÇÃO DO ADAPTADOR AC/DC**

1. Ligue o adaptador AC ao DC Jack do aparelho.
2. Ligue o adaptador AC a uma tomada.
3. Ligue o aparelho com o interruptor ON/OFF.
4. O indicador de corrente iluminar-se-á.

**Atenção:** Apenas se devem utilizar os adaptadores AC que são fornecidos. O uso indevido de outro adaptador pode provocar um mau funcionamento do aparelho. Deve consultar o seu fornecedor para qualquer dúvida.



## FUNCIONAMENTO DA CÂMARA

### Ligado/Desligado

Utilize o interruptor ON/OFF na base da câmara para ligar/desligar o aparelho.

### Seleção de canais

Há 4 canais à escolha para evitar interferências com outras fontes de sinais.

Selecione o canal ao deslizar o interruptor «Channel selection» na base da câmara.

### Câmara activada por voz (interruptor CÂMARA AUTO)

Para activar: Deslize o interruptor CÂMARA AUTO que se encontra na base da câmara para pôr no modo AUTO.

Quando o som da área onde se encontra o aparelho alcança o nível preestabelecido, a câmara transmitirá a imagem ao monitor.

Quando o som da área onde se encontra o aparelho está abaixo do nível preestabelecido, o LCD do monitor apagar-se-á automaticamente se não se receber sinal da câmara.

**Para desactivar:** Deslize o interruptor CÂMARA AUTO na base da câmara para o modo CÂMARA.

A câmara só transmitirá o sinal de CÂMARA continuamente quando se selecciona a opção CÂMARA.

### Luz arco-íris

Deslize o interruptor OFF/AUTO/ON na base da câmara para ligar ou desligar.

A luz nocturna em arco-íris aparece em diferentes cores e varia continuamente na parte superior da câmara.

### Luz nocturna activada por voz (AUTO):

Deslize o interruptor OFF/AUTO/ON para a esquerda na base da câmara para pôr em AUTO.

Quando o som da área onde está o aparelho alcança o nível preestabelecido, a luz acender-se-á e exporá continuamente várias cores.

Quando o som da área onde está o aparelho se encontra abaixo do nível preestabelecido, a luz apagar-se-á. Não se verão quaisquer cores.

### Visão nocturna automática por infravermelhos

A visão nocturna dos infravermelhos da câmara está concebida para que a câmara capte imagens na escuridão ou em períodos de tempo de luz de muito baixa intensidade.

A função accionar-se-á automaticamente quando o nível de luz for baixo.

Ver-se-á uma imagem a preto e branco no monitor e só serão captados os objectos que se encontram num raio de 2 m.

## FUNCIONAMENTO DO MONITOR

### Ligado/desligado

Utilize o interruptor ON/OFF na parte da frente do aparelho para ligar/desligar.

### Seleção de canais

Prima o botão «Channel switching» na parte da frente do monitor para encontrar um canal com imagem e som óptimos. Os canais aparecem como CH x na parte superior da direita do monitor.

### Busca automática do canal

Esta opção permite que o monitor procure os 4 canais automaticamente, parando em cada canal durante cerca de 5 segundos. Prima o botão «Channel switching» até que a palavra «SCAN» apareça na parte superior direita do LCD. Podem ver-se várias imagens de diferentes unidades de câmara no monitor.

### Controlo do volume

Prima o botão «MODE» na parte da frente do monitor até que a palavra VOLUME apareça na parte inferior do LCD. Utilize o botão (+) e (-), respectivamente, para aumentar ou reduzir o volume do LCD.

### Controlo do brilho, contraste e cor do LCD

Prima o botão «MODE» na parte da frente do monitor até que a palavra desejada apareça («BRIGHTNESS» – brilho, «CONTRAST» – contraste, «COLOUR» – cor) na parte inferior do LCD. Utilize o botão (+) e (-), respectivamente, para aumentar e reduzir o controlo desejado do LCD.

### Ligação de saída de vídeo e áudio

Uma característica adicional deste monitor sem fios LCD A/V a cores 2.4GHz é a de o utilizador poder ligar o monitor a um vídeo para gravar o que a câmara capta. Também se pode ligar a um televisor que inclua a função «Imagem dentro de uma imagem», permitindo ao utilizador dar uma vista de olhos à zona sob vigilância enquanto estiver a ver a televisão. O A/V Jack de saída encontra-se à direita do DC Jack. Será necessário um cabo AV para ligar o monitor à entrada dos Jacks de áudio e vídeo do vídeo ou do televisor.

### Ligação de entrada de vídeo e áudio

Este monitor sem fios LCD A/V a cores 2.4GHz permite utilizar o monitor para ver outras imagens além das que provêm da câmara.

O utilizador pode ligar o monitor a um sinal de áudio/vídeo, p. ex., DVD ou vídeo como monitor de visualização.

O Jack A/V encontra-se ao lado direito do monitor. Será necessário um cabo para ligar o monitor ao sinal de áudio/vídeo (p. ex., DVD, vídeo).

### POSSÍVEIS PROBLEMAS

Problema	Possível causa – coisas para fazer/comprovar
Não há recepção no monitor	<ul style="list-style-type: none"><li>• O aparelho não está ligado.</li><li>• O adaptador AC/DC não foi ligado.</li><li>• É possível que a câmara não transmita sinal (não há luz ou está no modo de activação por voz).</li><li>• Canal errado (não se esqueça que o monitor volta automaticamente ao canal A depois de desligado).</li></ul>
Só se vê uma imagem a preto e branco	<ul style="list-style-type: none"><li>• A câmara passou para o modo «Versão Noite Infravermelhos».</li></ul>
Não há transmissão na câmara	<ul style="list-style-type: none"><li>• O aparelho não está ligado</li><li>• O adaptador AC/DC não foi ligado.</li><li>• Verifique se o modo de activação por voz está ligado (no modo Auto).</li></ul>

**INHALT**

Verpackungsinhalt  
Monitorbild  
Kamerabild  
Sicherheitshinweise  
Regulierungserklärung

**INSTALLATION FÜR GLEICH**

Und wechselstromadapter

**KAMERABETRIEB**

Ein- und ausschaltung  
Kanalwahl  
Stimmaktivierung der kamera  
Regenbogennachtlicht  
Automatisches infrarot-nachtlicht

**MONITORBETRIEB**

Apagado/ ein- und ausschaltung  
Lautstärkenregelung  
Kanalwahl  
Automatische kanalsuche  
Lcd kontrollbildschirm  
Ausgangsverbindung  
Eingangsverbindung

**FEHLERBEHEBUNG****EINFÜHRUNG**

Wir danken Ihnen, dass Sie diesen schnurlosen LCD A/V Farbmonitor 2,4 GHz gekauft haben, der die neueste Technologie in sich schließt. Wir sind davon überzeugt, dass Sie mit der Qualität und den Eigenschaften dieses Produktes zufrieden sein werden.

Dieser schnurlose Farbmonitor LCD A/V 2.4 GHz ermöglicht es Ihnen Bildsignale und Töne ohne Kabel zu übertragen und ist ideal für Anwendungen bei der Überwachung eines Babys oder die Sicherheitsüberwachung Ihrer Wohnung, Ihres Büros oder Lagers.

**VERPACKUNGSINHALT**

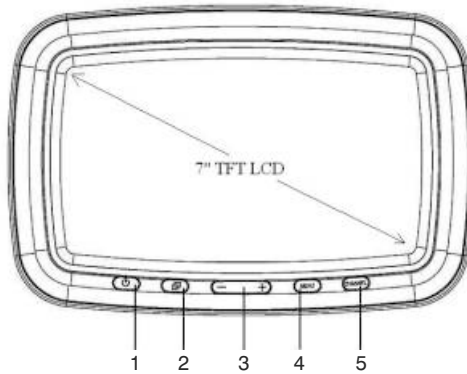
Folgende Dinge müssen enthalten sein:

- a) 1 Kameraapparat
- b) 1 Monitorgerät
- c) 2 Gleich- und Wechselstromadapter
- d) 1 Audio/Videokabel
- e) Gebrauchsanleitung

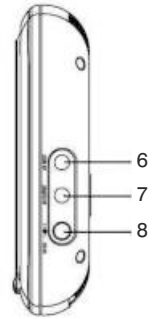
Wenn eines dieser aufgeführten Teile fehlen sollte, setzen Sie sich bitte in Verbindung mit Ihrem Lieferanten.

## MONITORBILD

- 1 AN/AUS
- 2 LCD Display Format (zwischen den Displaygrößen zu wählen)
- 3 LCD Display Parameterregelung (+ & -)
- 4 LCD Display Modus (Helligkeit, Lautstärke & Kontraste etc.)
- 5 Kanalwahlschalter
- 6 Eingang
- 7 Ausgang
- 8 12v DC Jack



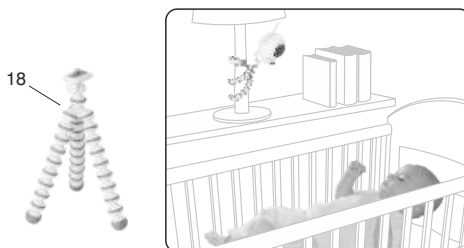
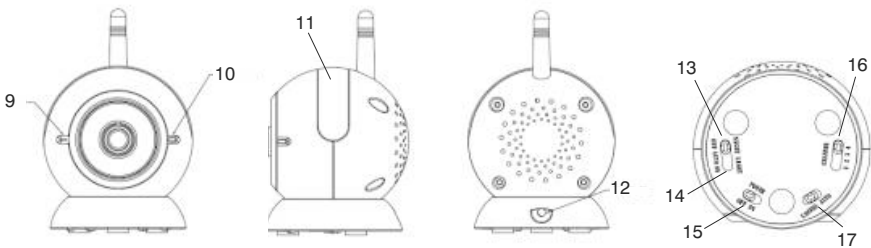
VORDERSEITE



RECHTE SEITE

## KAMERABILD

9. Mikrophon
10. Stromanzeige An/Aus
11. Regenbogen-Nachtlicht
12. Wechselstromschnittstelle
13. Bewegungsmelder
14. Nachlichtschalter Aus/Auto/An
15. Stromanzeige An/Aus
16. Kanalwahlschalter
17. Schalter für Aktivierung der Kamera/Stimme
18. Stativ



## SICHERHEITSHINWEISE

Wir bitten Sie, folgende Sicherheitshinweise zu beachten, um Feuer, persönliche Verletzungen und Produktschäden zu vermeiden.

### **Die Gebrauchsanweisung lesen:**

Vor dem Gebrauch dieses schnurlosen Farbmonitors LCD A/V 2.4 GHz müssen Sie alle Hinweise zur Sicherheit und zum Betrieb lesen.

### **Die Gebrauchsanweisung aufbewahren:**

Sie müssen die Gebrauchsanweisung für Sicherheit und Betrieb aufbewahren, um hierin nachschlagen zu können.

### **Achten Sie auf die Warnhinweise:**

Halten Sie sich an alle Warnhinweise und Gebrauchsanweisungen für den schnurlosen Farbmonitor LCD A/V 2.4 GHz.

### **Die Gebrauchsanweisung befolgen:**

Folgen Sie allen Hinweisen zum Gebrauch.

### **Wasser und Feuchtigkeit:**

Das Produkt ist nur zum Gebrauch im Innenbereich. Das Gerät darf nicht Tropfen oder Spritzen ausgesetzt sein, noch darf ein Gegenstand, das Wasser enthält, auf den Apparat gestellt werden. Es darf nicht in die Nähe eines Behälters gestellt werden, das Wasser enthält, zum Beispiel eine Badewanne, Putzeimer, Waschbecken oder ein Schwimmbad etc.

### **Lüftung:**

Der schnurlose Farbmonitor LCD A/V 2.4 GHz darf nicht auf einem Bett, einem Sofa, einem Teppich oder einer ähnlichen Oberfläche stehen, welche die Lüftungsöffnungen verschließt; noch darf es in einem geschlossenen Raum sein, wie es eine Bücher- oder Schrankwand sein kann, welche den Luftzufluss für die Lüftungsöffnungen behindern.

### **Wärme:**

Der schnurlose Farbmonitor LCD A/V 2.4 GHz muss von Wärmequellen wie Heizungen, Öfen oder anderen Wärme produzierenden Apparaten entfernt sein. Auf das Gerät darf keine Kerze oder andere offene Feuerquelle gestellt werden.

Leistung:

Der schnurlose Farbmonitor LCD A/V 2.4 GHz muss an eine Stromleitung angebunden sein, die der in diesem Handbuch beschriebenen entspricht:

- Kamera: Adapter AC/DC: 9V 500m A (positives Zentrum)
- Monitor: Adapter AC/DC: 12v 600mA (positives Zentrum)

### **Reinigung:**

Benutzen Sie ein feuchtes Tuch, um den schnurlosen Farbmonitor LCD A/V 2.4 GHz von Staub frei zu halten. Es nie mit Wasser reinigen!

### **Zeiten ohne Gebrauch:**

Das Stromkabel muss immer herausgezogen sein, wenn das Gerät lange nicht benutzt wird.

### **Eingang von Gegenständen oder Flüssigkeiten:**

Sie müssen vorsichtig sein, dass keine Gegenstände oder Flüssigkeiten durch die Öffnungen kommen.

### **Schäden, welche Dienste erforderlich machen:**

Der schnurlose Farbmonitor LCD A/V 2.4 GHz muss von einem qualifiziertem Techniker untersucht werden, in folgenden Fällen:

- a. Ein Gegenstand oder eine Flüssigkeit ist in den Apparat gekommen; oder
- b. der Apparat war dem Regen ausgesetzt; oder
- c. der Apparat funktioniert nicht gut oder man bemerkt eine besondere Veränderung in der Widergabe; oder
- d. der Apparat ist auf den Boden gefallen oder ist beschädigt.

### **Vorsicht:**

- a. Dieser Apparat ersetzt nicht die Aufmerksamkeit eines Erwachsenen über ein Kind. Sie müssen regelmäßig die Aktivitäten Ihres Kindes überprüfen.
- b. Sie dürfen diesen schnurlosen Farbmonitor LCD A/V 2.4 GHz nicht bis zu dem Punkt benutzen, in dem Ihr Leben oder Ihre Gesundheit oder die von anderen oder der Schutz Ihres Eigentums von seinem Betrieb abhängt. Der Hersteller erkennt keinen Schaden oder Beschwerde an, die auf den Tod oder die Verletzung einer Person oder den Verlust oder den Schaden an einem Besitz zurückzuführen sind, im Zusammenhang mit dem schlechten Betrieb oder Missbrauch dieses Produktes.

### **REGULIERUNGSERKLÄRUNG**

Diese Regeln wurden aufgestellt, um schädlichen Störfaktoren in einer Wohnung entgegen zu treten. Diese Ausstattung bringt hervor, benutzt und strahlt Strahlungsenergie von Radios aus und, wenn sie nicht korrekt gebraucht wird, können durch Radiowellen Störungen in der Kommunikation hervorrufen. Trotzdem gibt es keine Garantie dafür, dass die Zwischentöne nicht konkret in einer Installation vorkommen. Wenn diese Ausstattung Störungen beim Radio- oder Fernsehempfang verursacht, was man feststellen kann, wenn man sie aus- und einschaltet, wird dem Benutzer empfohlen, die Zwischentöne zu beseitigen, indem er folgende Maßnahmen ergreift:

- Die Empfangsantenne anders ausrichten oder den Standort ändern.
- Den Abstand zwischen der Ausstattung und dem Empfangsgerät vergrößern.
- Die Ausstattung an eine andere Steckdose für einen anderen Stromkreislauf als den des Empfangsgerätes schalten.
- Sich beim Lieferanten beraten lassen oder von einem Radio/TV-Techniker.

Der Betrieb mit einer nicht genehmigten Ausstattung oder ungeschützten Kabeln kann möglicherweise Zwischengeräusche von Radio und Fernsehen verursachen. Wenn man den Benutzer auf Änderungen, die an der Ausstattung vorgenommen werden, hinweist, ohne die Genehmigung des Herstellers, kann die Benutzerbestimmung für den Gebrauch dieser Ausstattung aufgehoben werden.

### **INSTALLATION**

#### **GLEICHSTROM-WECHSELSTROM-ADAPTER INSTALLIEREN**

1. Den Gleichstromstecker in die Netzstrombuchse des Apparates einführen.
2. Den Wechselstromadapter in eine Steckdose einstecken.
3. Den Apparat mit dem Schalter ON/OFF einschalten.
4. Die Stromanzeige leuchtet auf.

**Warnung:** Es dürfen nur die Wechselstromadapter benutzt werden, die mitgeliefert werden. Der unsachgemäße Gebrauch des Adapters kann eine Fehlfunktion des Apparates verursachen. Fragen Sie Ihren Lieferanten, wenn Sie Zweifel haben.

## KAMERABETRIEB

### STROM AN-AUS

Benutzen Sie den Schalter ON/OFF unten an der Kamera, um den Apparat ein-/auszuschalten. Es gibt 4 Kanäle zur Auswahl, um Störfaktoren von anderen Signalen zu vermeiden. Den Kanal wählen durch Einschalten der ‚Kanalwahl‘ unterhalb der Kamera.

### Kamera (KAMERA / AUTO-Schalter

**Zum Aktivieren:** Den Schalter KAMERA AUTO betätigen, der sich unterhalb der Kamera befindet, um in den AUTO-Modus zu schalten.

Wenn das Klangniveau in der Umgebung des Apparates das eingestellte Niveau erreicht, überträgt die Kamera das Bild auf den Monitor.

Wenn das Klangniveau in der Umgebung unterhalb des eingestellten Niveaus liegt, schaltet sich der LCD-Monitor automatisch aus, wenn er kein Signal von der Kamera erhält.

**Zum Deaktivieren:** Schalten Sie den Schalter für AUTO-KAMERA unterhalb der Kamera auf den KAMERA-Modus.

Die Kamera überträgt nur das Signal für KAMERA kontinuierlich, wenn die Option KAMERA gewählt wird.

### Regenbogen-Nachtlicht

Benutzen Sie den Schalter OFF/AUTO/ON unten an der Kamera, um den Apparat ein-/auszuschalten.

Der Lampenschirm des Regenbogens variiert ständig in den Farben, oberhalb der Kamera.

### Stimmaktivierung (AUTO):

Den Schalter OFF/AUTO/ON auf der linken Seite der Kamera ausschalten, um auf AUTO zu schalten.

Wenn das Klangniveau der Umgebung des Apparates das eingestellte Niveau erreicht, schaltet sich die Leuchte ein und leuchtet ständig in verschiedenen Farben.

Wenn das Klangniveau der Umgebung unter dem eingestellten Niveau liegt, schaltet sich die Leuchte aus. Man sieht dann keine Farben.

### Automatisches Infrarot-Nachtlicht

Das Infrarot-Licht der Kamera wurde entworfen, damit die Kamera Bilder in der Dunkelheit aufnehmen kann oder in Zeiten, wo das Licht sehr schwach ist. Die Funktion schaltet sich automatisch ein, wenn das Lichtniveau niedrig ist.

Man sieht nur ein Schwarz-Weiß-Bild auf dem Monitor und es werden nur die Gegenstände aufgenommen, die sich in einem Umkreis von 2 m befinden.

## MONITORBETRIEB

### Strom AN/AUS

Benutzen Sie den Schalter ON/OFF auf der Vorderseite der Kamera, um den Apparat ein-/auszuschalten.

### Channel Selection / Selección de canal / Kanalwahl

Drücken Sie die Taste ‚Channel switching‘ auf der Vorderseite des Monitors, um einen Kanal mit optimalen Bild und Klang zu finden. Die Kanäle zeigen etwa CH x auf der oberen rechten Seite des Monitors.

### Automatische Kanalsuche

Durch diese Option kann der Monitor alle 4 Kanäle automatisch scannen und hält sich etwa 5 Sekunden in jedem Kanal auf. Drücken Sie die Taste 'Channel Switching', bis das Wort 'SCAN' auf der oberen rechten Seite des LCD erscheint. Man kann mehrere Bilder von verschiedenen Kamerageräten auf dem Monitor sehen.

### Lautstärkenregelung

Drücken Sie die Taste 'MODE' auf der Vorderseite des Monitors, bis das Wort 'VOLUMEN' auf der Unterseite des LCD erscheint. Benutzen Sie die Taste (+) und (-), um die Lautstärke des LCD entsprechend zu erhöhen oder zu senken.

### LCD Kontrolle für Helligkeit, Kontrast und Farbe

Drücken Sie die Taste 'MODE' auf der Vorderseite des Monitors, bis das gewünschte Wort (BRIGHTNESS – Helligkeit, CONTRAST – Kontrast, COLOUR – Farbe) auf der Unterseite des LCD erscheint. Benutzen Sie die Taste (+) und (-), um die Kontrolle des LCD entsprechend zu erhöhen oder zu senken.

Eine zusätzliche Eigenschaft von diesem schnurlosen Farbmonitor LCD A/V 2.4GHz ist, dass der Benutzer den Monitor an ein Video-Gerät anschließen kann, um aufzunehmen, was die Kamera erreicht. Man kann ihn auch an einen Fernseher anschließen, der Funktion „Bild im Bild“ hat, und dem Benutzer ermöglicht, einen Blick auf die untere Überwachungszone zu werfen, während er Fernsehen sieht.

Die A/V-Schnittstelle der Ausgangsbuchse befindet sich auf der rechten Seite der Gleichstromschnittstelle. Man braucht ein Wechselstromkabel, um den Monitor an die Eingangsbuchse für die Audio- und Videoschnittstelle oder des Fernsehers anzuschließen.

### Verbindung mit Audio/Visual-Link

Dieser schnurlose Farbmonitor LCD A/V 2.4GHz ermöglicht dem Benutzer des Monitors, andere Bilder, außer denen, die von dem Kameraapparat kommen, zu sehen.

Der Benutzer kann den Monitor an ein Signal für Audio/Video anschließen, z. Bsp. DVD oder Video, als Monitoranzeige.

Die A/V-Schnittstelle befindet sich auf der rechten Seite des Monitors. Man benötigt ein Kabel, um den Monitor an das Signal Audio/Video (z. Bsp. DVD, Video) zu schalten.

### FEHLERBEHEBUNG

Problema	Mögliche Ursache - Checkliste
Es gibt keinen Empfang auf dem Monitor	<ul style="list-style-type: none"><li>· Der Apparat ist nicht eingeschaltet.</li><li>· Netzstrom ist nicht angeschlossen.</li><li>· Es ist möglich, dass die Kamera kein Signal überträgt (es gibt kein Licht oder sie ist auf Stimmaktivierung eingeschaltet).</li><li>· Irrtum in der Kanalwahl (Der Monitor schaltet automatisch in den Kanal A nach dem Ausschalten).</li></ul>
Man sieht nur ein Schwarz-Weiß-Bild	<ul style="list-style-type: none"><li>· Die Kamera hat den Modus "Infrarot Nachlicht" eingeschaltet.</li></ul>
Es gibt keine Übertragung in der Kamera.	<ul style="list-style-type: none"><li>· Der Apparat ist nicht eingeschaltet.</li><li>· Der Netzstrom ist nicht angeschlossen.</li><li>· Überprüfen, ob die Stimmaktivierung eingeschaltet ist (im Auto-Modus).</li></ul>



## **INDICE**

contenuto dell'imballaggio  
immagine del monitor  
immagine della fotocamera  
istruzioni di sicurezza  
dichiarazione relativa al regolamento

## **INSTALLAZIONE**

Installazione adattatore ac/dc

## **FUNZIONAMENTO DELLA FOTOCAMERA**

Acceso /spento  
Selezione del canale  
Camera attivata tramite voce  
Lampadina arcobaleno  
Visione notturna automatica a infrarossi

## **FUNZIONAMENTO DEL MONITOR**

Acceso / spento  
Regolazione del volume  
Selezione del canale  
Scanner automatico del canale  
Schermo di controllo lcd  
Connessione presa di uscita video e audio  
Connessione presa di entrata video e audio

## **PROBLEMI**

## **INTRODUZIONE**

Vi ringraziamo per aver acquistato questo Monitor wireless LCD A/V a colori 2.4GHz, l'ultimo progresso tecnologico in materia. Siamo convinti che resterete soddisfatti della qualità e delle caratteristiche di questo prodotto.

Questo Monitor wireless LCD A/V a colori 2.4GHz vi permetterà di trasmettere segnali di immagini e suoni senza l'uso di cavi ed è ideale per la sorveglianza di neonati o per la massima sicurezza in casa, in ufficio o in magazzino.

## **CONTENUTO DELL'IMBALLAGGIO**

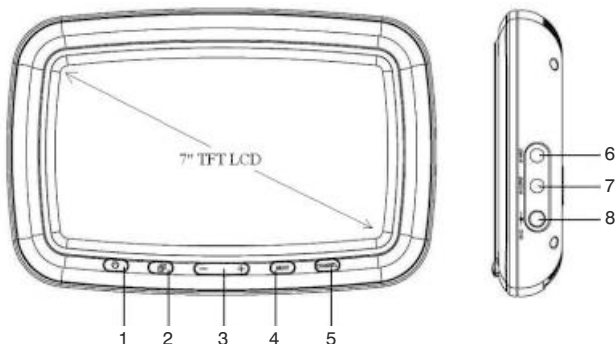
Deve includere quanto segue:

- a) 1 x Unità fotocamera
- b) 1 x Unità Monitor
- c) 2 x Adattatori di corrente AC/DC
- d) 1 x cavo Audio/Video
- e) Manuale di istruzioni

Se dovesse mancare uno dei componenti indicati, mettetevi in contatto con il vostro fornitore.

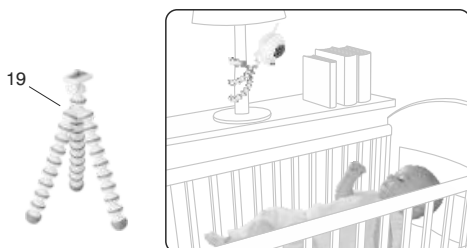
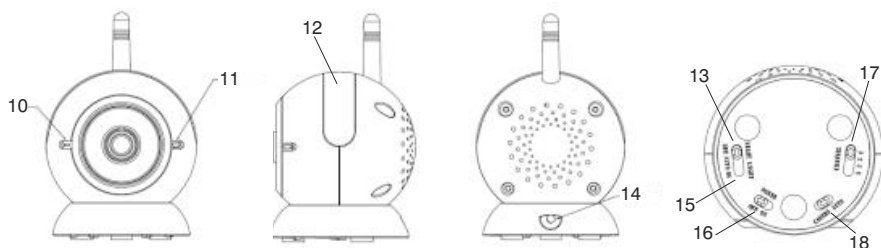
## IMMAGINE DELL'UNITÀ MONITOR

1. ACCESO/SPENTO
2. Formato dello schermo LCD scegliere una delle dimensioni dello schermo)
3. Regolazione dei parametri dello schermo LCD (+ & -)
4. MODALITÀ schermo LCD (luminosità, volume & contrasto, ecc.)
5. Interruttore selezione canale
6. Presa di entrata Audio/Video
7. Presa di uscita Audio/Video
8. Jack 12v DC



## IMAGEN DE LA CÁMARA

9. Lente camera
10. Microfono
11. Indicatore Acceso/Spento
12. Lampadina arcobaleno
13. Sensore luminoso per la visione notturna automatica
14. Jack DC
15. Interruttore Spento/Automatico/Accesso Lampadina Notte
16. Interruttore Acceso/Spento
17. Interruttore selezione canale
18. Interruttore attivazione Fotocamera/Voce
19. Treppiede



## **ISTRUZIONI DI SICUREZZA**

Vi preghiamo di rispettare le seguenti precauzioni per evitare incendi, ferite personali o danni al prodotto:

### **Leggere le istruzioni:**

Leggere attentamente le istruzioni di sicurezza e di funzionamento prima di usare questo Monitor Wireless LCD A/V a colori 2.4GHz.

### **Conservare le istruzioni:**

È importante conservare le istruzioni di sicurezza e funzionamento per poterle consultare se necessario.

### **Prestare attenzione alle avvertenze:**

Dovrete rispettare le avvertenze e istruzioni d'uso relative al Monitor Wireless LCD A/V a colori 2.4GHz.

### **Rispettare le istruzioni**

È necessario rispettare le istruzioni di funzionamento.

### **Acqua e umidità:**

Il presente prodotto è adatto esclusivamente all'uso in ambienti al coperto. Non esporre l'apparecchio alla presenza di gocce o schizzi d'acqua né appoggiare sull'apparecchio nessun oggetto contenente acqua. Non utilizzarlo in prossimità di apparecchio che contengono acqua, ad esempio, vasche da bagno, secchi, lavandini, piscine, ecc.

### **Ventilazione:**

Il Monitor Wireless LCD A/V a colori 2.4GHz non deve essere posizionato sul letto, sul divano, su un tappeto o su qualsiasi superficie simile che possa ostruire gli orifici di ventilazione, né deve essere posto in spazi chiusi come potrebbero essere una libreria o un armadio in cui il flusso d'aria attraverso gli orifici di ventilazione risulterebbe quasi impossibile.

### **Calore:**

Il Monitor Wireless LCD A/V a colori 2.4GHz dovrà essere sempre lontano da fonti di calore come caloriferi, stufe o qualsiasi apparecchio che produce calore. Evitare candele e fiamme esposte all'aria nelle vicinanze dell'apparecchio.

### **Potenza:**

Il Monitor Wireless LCD A/V a colori 2.4GHz si dovrà collegare a una potenza equivalente a quella descritta nel presente manuale:

- Fotocamera: adattatori AC/DC: 9V 500m A (centro positivo)
- Monitor: adattatori AC/DC: 12V 600mA (centro positivo)

### **Pulizia:**

Usare un panno umido per eliminare la polvere dal Monitor Wireless LCD A/V a colori 2.4GHz. Non utilizzare mai l'acqua!

### **Periodi in cui non viene utilizzato:**

Scollegare sempre gli adattatori di corrente durante i periodi prolungati in cui non viene utilizzato l'apparecchio.

### **Filtrazione di liquidi od oggetti:**

Fare attenzione a non fare filtrare liquidi né oggetti di nessun tipo attraverso gli orifici.

### **Danni che richiedono assistenza:**

Il Monitor Wireless LCD A/V a colori 2.4GHz dovrà essere controllato da un tecnico qualificato in caso di:

- a. Filtrazione di liquidi od oggetti al suo interno; o
- b. L'apparecchio è stato esposto alla pioggia; o
- c. L'apparecchio non funziona correttamente o si percepisce un cambiamento importante in quanto al rendimento; o
- d. L'apparecchio è caduto al suolo o si è danneggiato.

### **Precauzioni:**

- a. Questo apparecchio non sostituisce la sorveglianza di una persona adulta nei confronti di un bambino. Controllare personalmente e regolarmente l'attività del bambino.
- b. Non usare il Monitor Wireless LCD A/V a colori 2.4GHz fino al punto in cui la vostra vita o salute o quella altrui o l'integrità della proprietà dipendono dal suo funzionamento. Il fabbricante non accetterà nessun danno o reclamo per morte o lesione di persone o perdite o danni a una proprietà causati da un cattivo funzionamento o uso incorretto del prodotto.

## **DICHIARAZIONE RELATIVA AL REGOLAMENTO**

Questi limiti sono stati pensati per offrire una protezione adatta contro ogni tipo di interferenza dannosa in una installazione residenziale. Questo apparecchio genera, utilizza ed emana energia di frequenza radio e se non viene installato e utilizzato in modo corretto potrebbe causare interferenze alle comunicazioni radio. Ad ogni modo, non possiamo garantire che non si producono interferenze in un dispositivo in particolare. Se questo apparecchio dovesse causare interferenze nella ricezione di onde radio o televisive (verificarlo accendendo e spegnendo l'apparecchio) consigliamo ai signori utenti di correggere l'interferenza in uno dei seguenti modi:

- Orientare o cambiare il luogo di ubicazione dell'antenna ricettiva.
- Incrementare la distanza tra l'apparecchio e l'unità di ricezione.
- Collegare l'apparecchio alla presa di un altro circuito a cui è collegata l'unità di ricezione.
- Mettersi in contatto con il rivenditore o un tecnico radio/TV.

Eventuali operazioni con dispositivi non autorizzati o cavi non protetti causeranno probabilmente interferenze radio o TV. Si comunica all'utente che qualsiasi modifica o cambiamento dell'apparecchio effettuati senza l'autorizzazione del fabbricante potrebbe annullare l'autorità dell'utente ad utilizzare l'apparecchio.

## **INSTALLAZIONE**

### **INSTALLARE L'ADATTATORE AC/DC**

1. Collegare l'adattatore di corrente al jack DC dell'apparecchio.
2. Collegare l'adattatore di corrente ad una presa.
3. Accendere l'apparecchio utilizzando l'interruttore ON/OFF.
4. L'indicatore di potenza si illuminerà.

**Avvertenza:** utilizzare solo gli adattatori di corrente inclusi nell'imballaggio. L'uso incorretto dell'adattatore potrebbe causare un funzionamento inadeguato dell'apparecchio. Per eventuali dubbi, siete pregati di mettervi in contatto con il vostro fornitore.

## **FUNZIONAMENTO DELLA FOTOCAMERA**

### **ACCESO/SPENTO**

Utilizzare l'interruttore ON/OFF in base alla Fotocamera per accedere o spegnere il dispositivo.

### **Selezione del canale**

Vi sono 4 canali disponibili per evitare interferenze con altri segnali.

Selezionare il canale facendo scorrere l'interruttore "Chanel selction" verso la base della Fotocamera.

### **Fotocamera attivata tramite voce (interruttore FOTOCAMERA/AUTO)**

Per attivarla: Far scorrere l'interruttore FOTOCAMERA AUTO che si trova sulla base della Fotocamera e posizionarlo in AUTO

Quando il livello del suono dell'ambiente che circonda l'apparecchio raggiunge il livello prestabilito, la Fotocamera trasmetterà l'immagine al monitor.

Quando il livello del suono dell'ambiente che circonda l'apparecchio è inferiore al livello prestabilito, l'LCD del Monitor si spegnerà automaticamente se non riceve segnale dalla Fotocamera.

**Per disattivarla:** Far scorrere l'interruttore FOTOCAMERA AUTO che si trova sulla base della Fotocamera e posizionarlo su FOTOCAMERA.

La Fotocamera trasmetterà il segnale di FOTOCAMER continuo quando si seleziona l'opzione FOTOCAMERA.

### **Lampadina arcobaleno**

Far scorrere l'interruttore OFF/AUTO/ON che si trova sulla base della Fotocamera per accenderla o spegnerla.

Lo schermo della lampadina arcobaleno cambierà colore continuamente nella parte superiore della Fotocamera.

### **Lampadina attivata tramite voce (AUTO):**

Far scorrere l'interruttore OFF/AUTO/ON sulla sinistra della base della Fotocamera e posizionarlo su AUTO.

Quando il livello del suono dell'ambiente che circonda l'apparecchio raggiunge il livello prestabilito, la lampadina si accenderà e mostrerà continuamente diversi colori.

Quando il livello del suono dell'ambiente che circonda l'apparecchio è inferiore al livello prestabilito, la lampadina si spegnerà. Non si mostrerà nessun colore.

### **Visione notturna a infrarossi**

La visione notturna a infrarossi della Fotocamera è stata disegnata affinché la Fotocamera riesca a captare immagini nell'oscurità o in periodi di tempo in cui l'intensità luminosa è molto bassa. La funzione si attiverà auto anticamente quando il livello di luce è basso.

Si percepirà solo un'immagine in bianco e nero sul monitor e si percepiranno solo gli oggetti che si trovano ad una distanza di 2 metri.

## **FUNZIONAMENTO DEL MONITOR**

### **Acceso/Spento**

Utilizzare l'interruttore ON/OFF nella parte anteriore dell'apparecchio per accenderlo o spengerlo.

### **Selezione del canale**

Premere il tasto 'Channel switching' nella parte anteriore del monitor per selezionare il canale con l'immagine e il suono ottimali. I canali appariranno con la scritta CH X nella parte in alto a destra del monitor.

### Scanner Automatico del Canale

Questa opzione permette di scannerizzare i 4 canali automaticamente e si detiene per 5 secondi su ogni canale. Premere il tasto 'Channel Switching' fino a quando non appare la parola 'SCAN' nella parte superiore a destra del monitor. È possibile visualizzare varie immagini di diverse unità Fotocamera sul monitor.

### Regolazione del volume

Premere il tasto 'MODE' nella parte anteriore del monitor fino a quando non appare la parola "VOLUME" in basso allo schermo LCD. Utilizzare i tasti (+) e (-) rispettivamente per aumentare o diminuire il volume dell' LCD.

### Regolazione della luminosità, contrasto e colore dell' LCD

Premere il tasto 'MODE' nella parte anteriore del monitor fino a quando non appare ('BRIGHTNESS – luminosità, CONTRAST – contrasto, COLOUR – colore) nella parte inferiore dell'LCD Utilizzare i tasti (+) e (-) rispettivamente per aumentare o diminuire i parametri desiderati dell' LCD.

### Connessione presa di uscita audio/video

Una delle caratteristiche particolari di questo Monitor Wireless LCD A/V a colori 2.4GHz è che l'utente può collegare il monitor ad un video e registrare le immagini della fotocamera. È inoltre possibile collegare una televisione con la funzione 'Immagine all'interno di un'immagine' che permette all'utente di visualizzare la zona da sorvegliare mentre guarda la televisione.

Il jack A/V della PRESA DI USCITA si trova sulla destra del jack DC. Sarà necessario un cavo AV per collegare il monitor alla presa di entrata dei jack Audio e Video del video o della televisione.

### Connessione alla presa di entrata Audio/Video

Questo Monitor Wireless LCD A/V a colori 2.4GHz permette di utilizzare il monitor per vedere altre immagini oltre a quelle provenienti dalla Fotocamera.

L'utente potrà collegare il monitor ad un segnale Audio/Video. Ad esempio: DVD o video come monitor da visualizzare.

Il jack A/V si trova sul lato destro del monitor. Sarà necessario un cavo per collegare il monitor al segnale Audio/Video (Es. DVD, video).

### POSSIBILI PROBLEMI

Problema	Possibile causa – cosa fare/verificare
Il monitor non riceve	<ul style="list-style-type: none"><li>• L'apparecchio non è acceso.</li><li>• Non è collegato l'adattatore di corrente AC/DC.</li><li>• È possibile che la Fotocamera non trasmette il segnale (non vi è luce o è in modalità di attivazione tramite voce).</li><li>• Canale erroneo (Verificare se il monitor torna automaticamente sul canale A e poi si spegne).</li></ul>
Si vede solo un'immagine in bianco e nero	<ul style="list-style-type: none"><li>• La Fotocamera si trova in modalità "Versione notturna a infrarossi".</li></ul>
Non vi è trasmissione nella Fotocamera.	<ul style="list-style-type: none"><li>• L'apparecchio non è acceso</li><li>• L'adattatore di corrente AC/DC non è collegato.</li><li>• Verificare se la modalità di attivazione tramite voce è attivata (in modalità Auto).</li></ul>



# miniland

B A B Y

Miniland S.A. P.Ind. La Marjal I C/ La Patronal 8-10.  
03430 ONIL (Alicante) ESPAÑA  
Tel. Atención al Cliente 902 104 560 · Call Center. 966 557 775  
[www.minilandbaby.com](http://www.minilandbaby.com) · [baby@miniland.es](mailto:baby@miniland.es)

© Miniland, S.A. 2011

89036



Recogida selectiva. Cuida el medio ambiente.  
Selective pick-up. Protect the environment.  
Tri sélectif. Prend soin de l'environnement  
Bitte gesondert entsorgen. Schützen Sie die Umwelt.  
Raccolta differenziata. Rispetta l'ambiente.  
Recolha selectiva. Conserve o Meio Ambiente.

- Fabricado en Taiwán. Conservar los datos.
- Made in Taiwan. Keep this information.
- Fabricado em Taiwan. Conservar dados.
- Fabbricato in Taiwan. Conservare i dati.
- Fabriqué en Taiwan. Conserver ces informations.
- Hergestellt in Taiwan. Bewahren Sie diese Angaben auf